

保証書



保証規定

- 1.保証期間中に正常な使用状態で、万一故障等が生じた場合無償で修理いたします。
- 2.本保証書は日本国内でのみ有効です。
- 3.保証期間はご購入後1年以内です。
- 4.本製品による二次的な損害等につきましては保証の対象外となります。
- 5.下記事項に該当する場合は、無償修理の対象から除外いたします。
 - ① 不適当な取扱い使用による故障
 - ② 設計仕様条件等をこえた取扱い、または保管による故障
 - ③ 当社もしくは当社が委託した者以外の改造または修理に起因する故障
 - ④ 消耗品に類する故障
 - ⑤ その他当社の責任と見なされない故障

品名	スカイリフター		
形式	TA801A		
ご購入	年 月 日	製造番号	
保証期間	ご購入日より 1年		
お客様	お名前 _____		
	ご住所 _____		
	電話番号 _____		
販売店	住所・店名 _____		
	電話番号 _____	担当者名 _____	

※販売店様へ お手数でも必ずご記入の上お客様へお渡しください。

スカイリフター TA801A

取扱説明書



このたびは、タスコ スカイリフター をご購入いただきまして、誠にありがとうございました。この取扱説明書をよくお読みのうえ、正しくお使いください。



株式会社 **イチネン TASCO**

〒577-0002 大阪府東大阪市稲田上町1-17-20
TEL.06-6748-9260 FAX.06-6748-9270
<http://www.tascojapan.co.jp/>



株式会社 **イチネン TASCO**

【本機の特徴】

- TA801Aは、荷物を昇降させる機械です。

警告

- この取扱説明書をよく読み理解し、安全に正しく取り扱うこと。
- この取扱説明書をいつでもご覧になれるようお手元に保管しておくこと。
- 改造や不当な使い方による、機械の故障、傷害事故については保障いたしません。
- 安全および使用上の注意をよく読み内容を理解し、守ること。
- この取扱説明書を紛失した時や汚損した時は、ご購入頂いた販売店か当社に依頼すること。
- 運転前、後は必ず機械の点検をすること。整備不良による機械の故障や傷害事故の原因となる恐れがあります。

【安全および使用上の注意】

必ずお守りください(安全にお使いいただくために)

この取扱説明書では、誤った取扱による事故を未然に防ぐための注意事項を、マークをつけて表示しています。マークの意味は次の通りです。

⚠ 危険

取扱を誤った場合、人が死亡または重傷を負う危険が差し迫って生じることが想定される内容を示しています。

⚠ 警告

取扱を誤った場合、人が死亡または重傷を負う可能性が想定される内容を示しています。

⚠ 注意

取扱を誤った場合、人が損傷を負う可能性が想定される内容、および物的損害のみの発生が想定される内容を示します。

お願い

この表示は、本機器を安全・快適に使うために是非理解していただきたい事柄を示しています。

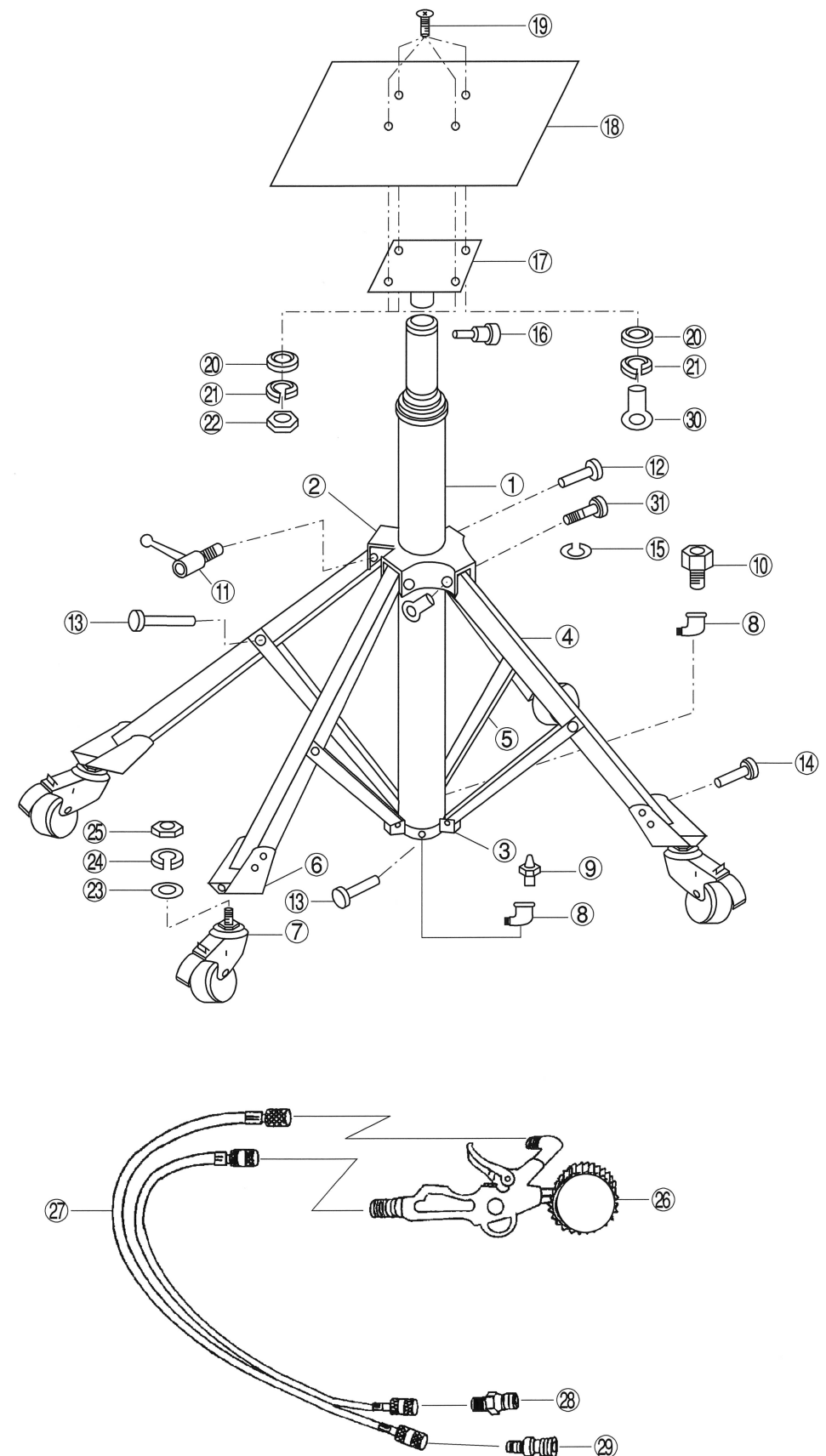
上記に述べる重傷、傷害、使用者とはそれぞれ次のようなものをいいます。

重傷：失明・けが・やけど(高温・低温)・感電・骨折・中毒などで後遺症が残るもの、または治療に入院や長期の通院を要するものを指します。

傷害：治療に入院や長期の通院を要さない、けが・やけど(高温・低温)・感電などを指します。

物的損害：家屋・家財および家畜・ペットにかかわる拡大損害を指します。

使用者：本機器の使用者を想定しています。ただし、使用者は購入者だけでなく、その家族・来客・購入者から機器を譲渡された人なども含みます。



- ⚠危険** ⑧ 炭酸ガスを使用する場合は、ガスボンベを垂直に立てて使用して下さい。
(液体炭酸ガスで噴出しますと、レギュレーターを破損し大変危険です。)

【TA801Aパーツリスト】

番号	品名	個数(1set)
1	シリンダー本体	1
2	クランプブラケット	1
3	底ブラケット	1
4	足-1	4
5	足-2	4
6	キャスターブラケット	4
7	キャスター	4
8	エルボー	2
9	カプラー	1
10	安全弁	1
11	クランプレバー	1
12	ピン-1	4
13	ピン-2	8
14	ピン-3	8
15	Eリング	20
16	天板固定ネジ	1
17	天板ブラケット	1
18	天板	1
19	天板固定ビス	4
20	平ワッシャー	4
21	スプリングワッシャー	4
22	ナット	4
23	平ワッシャー	4
24	スプリングワッシャー	4
25	ナット	4
26	手元コントローラー	1
27	3mホース	2
28	オスカプラー	1
29	メスカプラー	1
30	I ナット	2
31	ボルト	1

【組立方法】

- 取扱説明書内(P.5)のパーツリストと照らし合わせて部品の個数を確認して下さい。
- 天板に付いている天板補助角パイプ(クロス部分)にNO.17の天板ブラケットを取り付けて下さい。
この時ボルトの1つに付属のIナット(㊦)を付けて下さい。(図-1)
- 脚を保管位置から使用位置にするために次の手順をふんで下さい。
 - 図-2のレバーをゆるめ、脚を下方向に押し広げて下さい。
 - 脚を本体の赤いラインより下にくるように、必ずセットして下さい。(図-2)
 - セットが終わりましたらレバーを固定して下さい。
 - セットが終わりましたら、備え付けの水平器で水平になるようにしてください。
 - 付属のロープをIナットにかけて下さい。

図-1

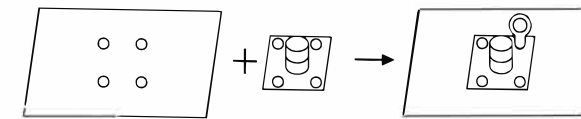
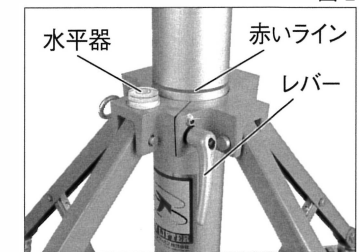
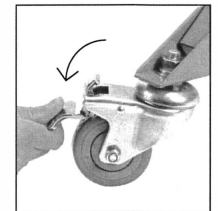


図-2



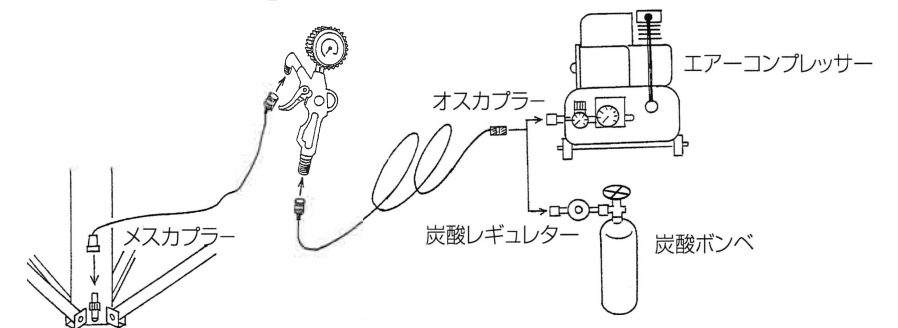
- キャスターのストッパーをかならずかけて下さい。(図-3)
(ストッパーを下ろすと、自在キャスターの動きが全て止まります。
足の方向とまっすぐにセットしてください。)

図-3



- コントロールグリップに付属のホースのメスカプラーを本体にオスカプラーをコンプレッサー(又は炭酸ガスレギュレーター)に接続して下さい。(図-4)
※別売の炭酸ガスレギュレーター(TA801R)へ接続する場合は、オスカプラーを取り外し直接炭酸ガスレギュレーターにホースをねじ込んでください。

図-4



- 天板を本体に固定して下さい。この時固定用手回しビスは、しっかり締めて下さい。(図-5)
- 作業が終了時には、レバーをゆるめ、脚を閉じ、再度、レバーを締め脚を固定して下さい。

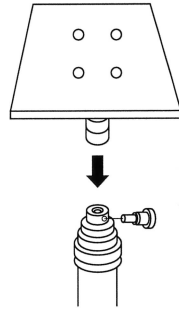
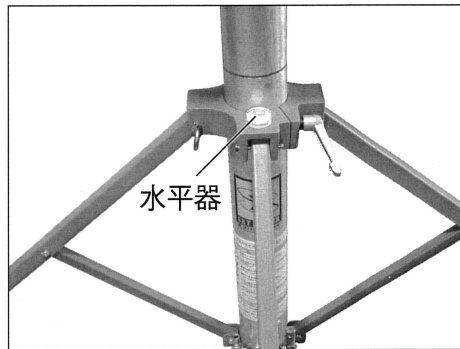


図-5

【取扱方法】

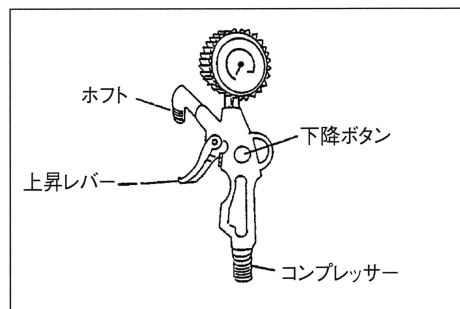
使用前の点検

- ボンベ、炭酸ガスレギュレーター及びコントロールグリップの取付け、接続が完全かどうか、再度確認して下さい。
- ボンベバルブはゆっくり開いて下さい。余り早く開きますと炭酸ガスレギュレーターを痛める恐れがあります。(炭酸ガス使用の場合)
- ガスもれ、エアーもれがないかどうかもう一度、各部の継ぎ目を確認して下さい。
- 荷物は、天板の中心に置き、リフトは、水平でのみ使用するように注意して下さい。(リフトには水平器を取り付けていますので必ず確認して下さい。)(右図)
- 天板上昇時に荷を下ろす前に天板のIナットに付いているロープをIボルト(部品No.30)に結んでおくと、荷を下ろした時の突き上げ事故等を防げます。



運 転

- 高圧線等、危険な物が無い事を確認し他の作業者の有無に充分留意して下さい。
- コントローラーの上昇レバーを押せば「上昇」、下降ボタンを押せば「下降」します。希望の高さ近くでは細かい調整をして下さい。(右図)



【手入れ】

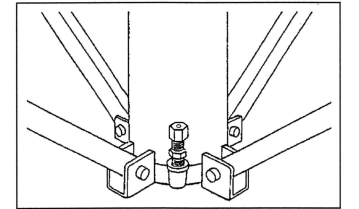
- 各部の継ぎ目、ホース、ピンなどに損傷はないか、定期的に点検して下さい。
- シリンダの外面を傷つけないよう、取扱いには十分注意して下さい。
- 通常のご使用条件のもとでは、週1回シリンダをきれいにふいて、マシン油をぬっていただくだけで十分です。(グリスは不可)

●その他の注意事項

- レギュレーターは、最大荷重に合わせて工場出荷時に調整してありますので、圧力調整ネジはさわらないでください。(TA801R:別売)
- リフトを使用いただく前に、1、2度空で慣らし運転を行って下さい。特に、しばらくお使いいただかなかったときには、必ず実行して下さい。
- レバーは、荷物が希望する高さに到着する前に離し、最終的な調整はレバーの小刻みな操作によって行って下さい。(重要)
- 作業終了後、必ずボンベのバルブを閉める様にして下さい。(炭酸ガス使用時)

安全弁

- 安全弁は、過大な圧力がシリンダーにかかった場合に自動的にエアー(ガス)を逃す装置です。



【取扱注意】

- ⚠危険** ① スカイリフトは荷物専用ですので、荷物の昇降以外は使用しないで下さい。(人間の昇降は絶対にやめて下さい)
- ⚠危険** ② 水平な地面にて使用して下さい。(本体水平器を確認)又、ぐらつかない事を確認のうえ使用して下さい。
- ⚠危険** ③ 荷物は重心が、天板の中央にくるように置いて下さい。
- ⚠警告** ④ エアーコンプレッサー、もしくは炭酸ガスを使用して下さい。圧力は、6kg/cm²以下で使用して下さい。炭酸ガス使用の場合、別売りのレギュレーター(TA801R)を必ず使用して下さい。
- ⚠危険** ⑤ キャスターに付いているストッパーをかけて下さい。上昇時には荷物がぐらつかないように十分注意して下さい。(図-1)
- ⚠危険** ⑥ 荷物を昇降する場合必ず赤いラインより下にくるようにセットして使用して下さい。(図-2)
- ⚠危険** ⑦ リフトは、空荷になりますと、急に伸びますので十分注意して下さい。(本体、天板のIナット)

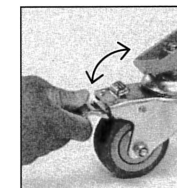
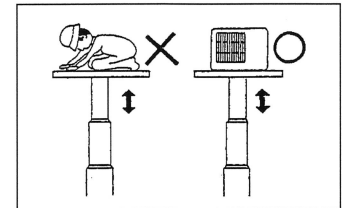


図-1

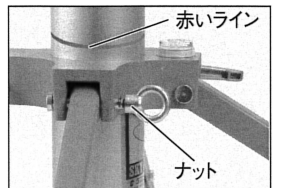


図-2