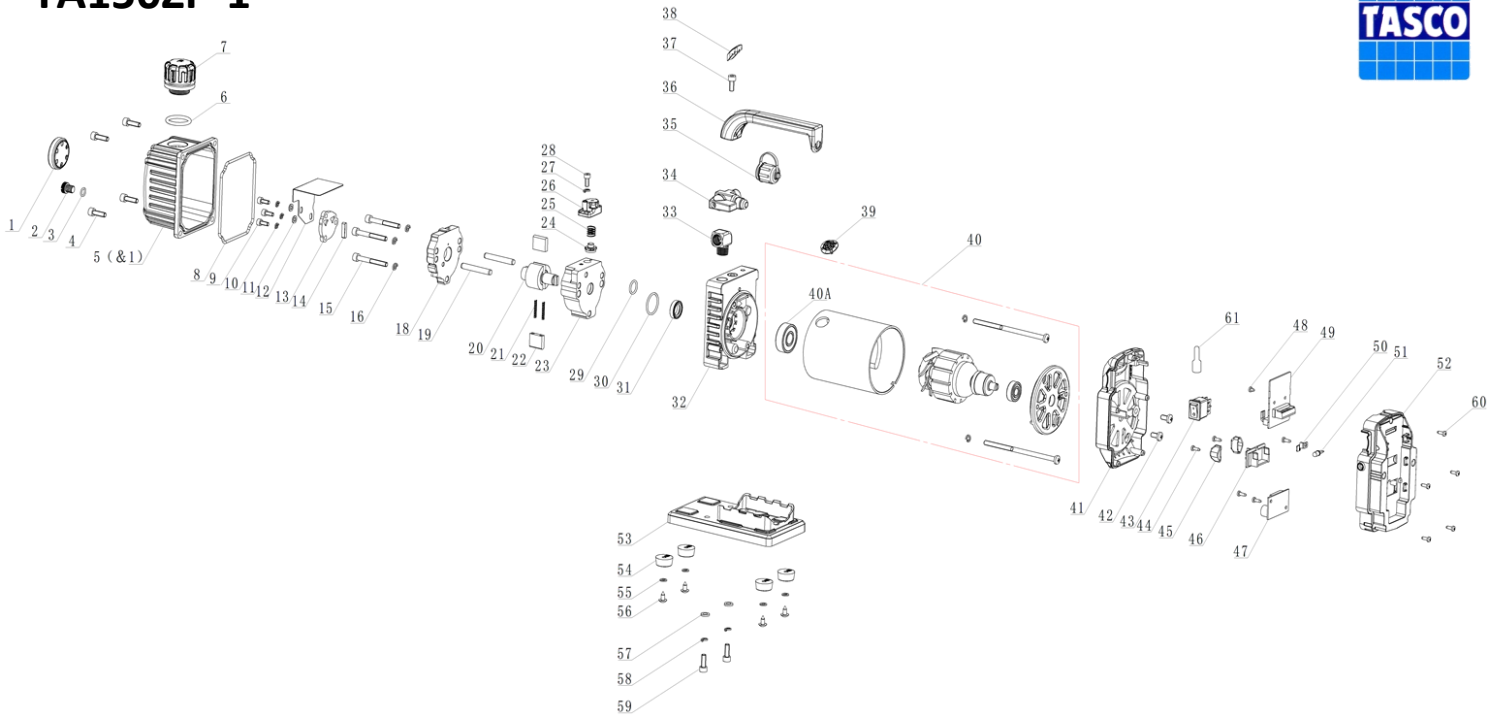


TA150ZP-1



TA150ZP-1

No.	品番	品名	QTY
1	-	サイトグラス	1
2	TS150ZP-2	オイルレンネジ	1
3	TS150ZP-3	リング φ 10	1
4	TS150ZP-4	ボルトM8X12	4
5	TS150ZP-5	オイルタンク+サイトグラス	1
6	TS150ZP-6	マフラー用リング φ 22.4	1
7	TS150ZP-7	マフラー	1
8	TS150ZP-8	オイルタンクカスケット	1
9	TS150ZP-9	ボルトM4X10	3
10	TS150ZP-10	スプリングワッシャー	3
11	TS150ZP-11	ワッシャー	2
12	TS150ZP-12	油防版	1
13	TS150ZP-13	オイルポンプカバー	1
14	TS150ZP-14	スリップシート	1
15	TS150ZP-15	ボルトM5X40	3
16	TS150ZP-16	スプリングワッシャー	3
18	TS150ZP-18	ローターハウジングカバー	1
19	TS150ZP-19	ノックピン φ 6X40	2
20	TS150ZP-20	ローター	1
21	TS150ZP-21	ベーンスプリング	2
22	TS150ZP-22	ローターベーン	2
23	TS150ZP-23	ローターハウジング	1
24	TS150ZP-24	排気バルブ	1
25	TS150ZP-25	排気バルブスプリング	1
26	TS150ZP-26	排気バルブカバー	1
27	TS150ZP-10	スプリングワッシャー	1
28	TS150ZP-28	ボルトM4X8	1
29	TS150ZP-29	リング φ 11.5	1
30	TS150ZP-30	リング φ 22.4	1
31	TS150ZP-31	オイルシール	1
32	TS150ZP-32	隔壁	1
33	TS150ZP-33	エルボポート	1

No.	品番	品名	QTY
34	TA150ZP-50	吸気バルブ5/16"	1
35	TS150ZP-35	シールキャップ5/16"	1
36	TS150ZP-36	ハンドル	1
37	TS150ZP-37	ボルトM5X12	1
38	TS150ZP-38	ハンドルカバー	1
39	TS150ZP-39	排気窓	1
40	TS150ZP-40	モーターASSY	1
40A	TS150ZP-40A	モーター用ベアリング	1
41	TS150ZP-41	バックカバー(モーター側)	1
42	TS150ZP-42	ボルトM5X10	2
43	TS150ZP-43	電源スイッチ(4極)	1
44	TS150ZP-44	ビス3X10	5
45	TS150ZP-45	電池端子固定プレート	2
46	TS150ZP-46	電池バック端子台	1
47	TS150ZP-47	サブ基板&ハーネスASSY	1
-	TS150ZP-47FET	パワー-MOSFET	1
48	TS150ZP-48	ビス3X5	1
49	TS150ZP-49	メイン基板(制御回路)	1
50	TS150ZP-50	LED固定プレート	1
51	TS150ZP-51	緑色LED5mm	1
52	TS150ZP-52	バックカバー(電池バック側)	1
53	TS150ZP-53	台座	1
54	TS150ZP-54	足ゴム	4
55	TS150ZP-55	ワッシャー	4
56	TS150ZP-56	ビス4X10	4
57	TS150ZP-17	ワッシャー	2
58	TS150ZP-16	スプリングワッシャー	2
59	TS150ZP-59	ボルトM5X14	2
60	TS150ZP-60	ビス3×18	5
61	TS150ZP-61	閉端子 CE2	2
-	TS150ZP-CP	防油キャップ&タグ	1