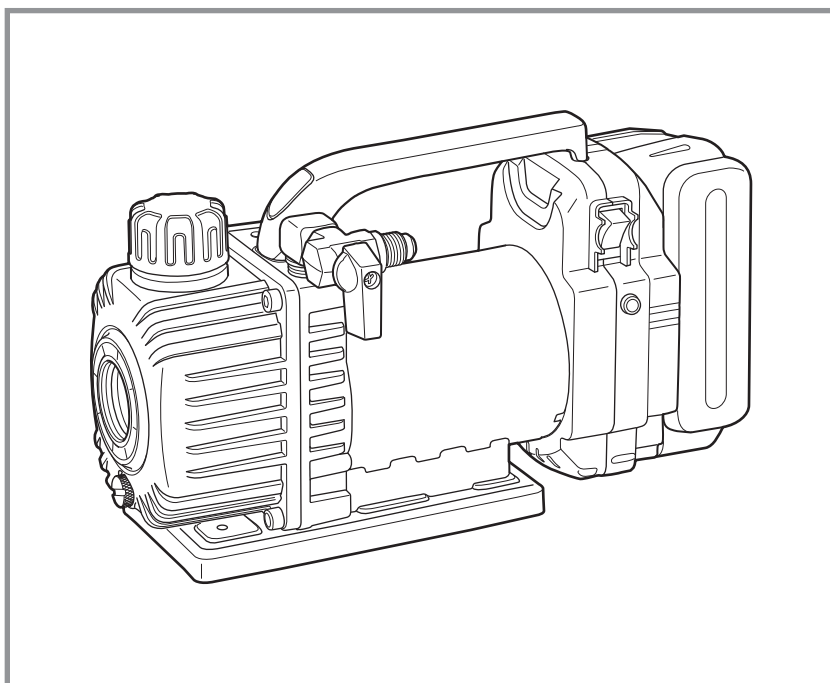


**TASCO**  
High Quality Products

## 取扱説明書

# 省電力ウルトラミニ充電式 シングルステージ真空ポンプ (オイル逆流防止機能付き)

品番 **TA150ZP-1/TA150ZP  
/TA150ZP-N**



保証書付き



株式会社 **イチキン TASCO**

このたびは、「省電力ウルトラミニ充電式シングルステージ真空ポンプ  
TA150ZP-1」をお買い上げいただき、まことにありがとうございます。

- ご使用の前に、必ずこの取扱説明書をよくお読みなり、正しく安全にお使いください。
- お読みになった後は、いつでも見られるようお手元に大切に保管してください。
- なお、本書の内容に関して、将来予告なしに変更することがありますので、あらかじめご了承ください。

## もくじ




安全上のご注意.....	3
各部の名称 .....	12
電池パックを充電する .....	14
仕 様.....	16
使いかた .....	17
オイルの交換 .....	20
お手入れ・保管.....	21
電池パックについて .....	22
各種表示について .....	23
故障かな？と思ったら .....	24

# 安全上のご注意




必ずお守りください

お使いになる方や他の人へ危害、財産への損害を未然に防ぐための注意事項を記載していますので、必ずお守りください。

- 表示を無視して誤った取り扱いをしたときに生じることが想定される危害や損害の程度を、次の表示で区分し、説明しています。

 <b>危険</b>	「死亡や重傷などを負う危険が差し迫って生じることが想定される」内容です。
 <b>警告</b>	「死亡や重傷などを負う可能性が想定される」内容です。
 <b>注意</b>	「傷害を負う可能性または物的損害のみが発生する可能性が想定される」内容です。

- 注意事項の種類を、次の絵表示等で区分し、説明しています。  
(下記はその一例です。)

	「注意喚起」：気を付けてください。
	「禁止」：絶対に行わないでください。
	「強制」：必ず指示に従い、行ってください。

お客様または第三者が、この製品の誤使用、使用中に生じた故障、その他の不具合またはこの製品の使用によって受けられた損害について、法令上賠償責任が認められる場合を除き、当社は一切その責任を負いませんので、あらかじめご了承ください。

# 安全上のご注意 (つづき)

## 危険



当社充電工具（本体・電池パック・充電器）は、液漏れ、発熱、発煙、発火、破裂を未然に防ぐため、下記のような取り扱いはしないでください。

- 作業中に切りくずやほこりが電池パックに降りかかるようにしない。
  - 保管時、電池パックは切りくず、ほこりを落とし、工具ケース収納時は金属（ねじ、釘など）とは一緒にしない。
  - 当社製商品以外で使用しない。
  - 分解、修理、改造をしない。
  - 水に浸かるような使用をしない。
  - 電池パックは、火への投入、加熱をしない。
  - 電池パックに釘を刺したり、過度な衝撃・外力を与えたりしない。
  - 電池パックの端子部を金属などで接触させない。
  - 電池パックを火のそばや炎天下など高温の場所で充電・使用・放置をしない。
  - 劣化した電池パックは使用しない。
  - 腐食性のガスのある場所で使用しない。
- （発熱・発煙・発火・破裂のおそれがあります。濡れた場合は、すぐに使用を中止してください。）



電池パックは専用充電器以外では充電しない。  
（電池の液漏れ、発熱、破裂のおそれがあります。）



本体または充電器からはずした後は、電池パックにパックカバーを必ず取り付ける。

- 取り付けないと電池端子が短絡して発火のおそれがあります。

## 警告



専用の充電器や電池パックを使用してください。

- 他の充電器で電池パックを充電しないでください。
  - この取扱説明書に記載している電池パック以外は使用しないでください。
- （損害や損傷を及ぼすおそれがあります。）

## 警告



**作業場の周囲状況も考慮してください。**

- 充電ポンプ、充電器、電池パックは、雨中で使用したり、湿った、または濡れた場所で使用しないでください。  
(感電や発煙のおそれがあります。)
- 可燃性の液体やガスのあるところで使用したり。充電しないでください。  
(爆発や火災のおそれがあります。)



**作業に適した服装をしてください。**

- 作業時は、安全靴、ヘルメット、防護メガネ、革手袋などをしてください。  
(傷害事故等の原因となることがあります。)



**高所作業の場合、命綱着用などの落下防止対策を行ってください。**  
(運転時の反動で落下し、重傷を負うおそれがあります。)



**次の場合は、充電ポンプのスイッチを切り、電池パックを本体からぬいてください。**

- 使用しない、または修理する場合
- その他危険が予想される場合。  
(本体が作動してけがのおそれがあります。)



**電池の液が漏れたときは、素手で液をさわらず、以下の処置をする。**

- 液が目に入ったときは、失明のおそれがあります。目をこすらずに、すぐにきれいな水で洗ったあと、医師にご相談ください。
- 液が体や衣服に付くと、皮膚の炎症やけがの原因になるので、きれいな水で十分洗い流したあと、医師にご相談ください。
- 液漏れした電池パックは、使用を中止し、火に近づけないようにしてください。すぐに販売店にご相談ください。



**電源プラグは根元まで確実に差し込む。**

- 差し込みが不完全ですと、感電や発熱による火災の原因になります。傷んだプラグ・ゆるんだコンセントは使用しないでください。

# 安全上のご注意 (つづき)

## 警告



**電源プラグのほこり等は定期的にとる。**  
(プラグにほこり等がたまると、湿気等で絶縁不良となり火災の原因になります。電源プラグを抜き、乾いた布でふいてください。)

---



**指定の付属品やアタッチメントを使用する。**  
(守らないとけがをするおそれがあります。)

---



**作業する場所は十分に明るくする。**  
(暗く視界が悪いと事故やけがの原因になります。)

---



**充電中に充電器から異音や異常な発熱、異臭を感じたらすぐにコンセントから電源プラグを抜き、電池パックをはずし、お買い求めの販売店へ点検・修理を依頼する。**

定期的充電器の風穴にほこりがつまっていないか、また冷却ファンが付いているものについては、充電中に回転していることを点検する。(そのまま充電を続けると発煙、発火、破裂のおそれがあります。)

---



**コンセントや配線器具の定格を超える使いかたや、交流 100 V 以外での使用はしない。**  
(たこ足配線等で、定格を超えると、発熱による火災の原因になります。)

---



**電源コード・プラグを破損するようなことはしない。(傷つけたり、破損させたり、加工したり、熱器具に近づけたり、無理に曲げたり、ねじったり、引っ張ったり、重いものを載せたり、挟み込んだり、束ねたりしない)**  
(傷んだまま使用すると、感電・ショート・火災の原因になります。コードやプラグは定期的に点検し、破損している場合は販売店にご相談ください。)

---

## 警告



換気のできない場所で使用、充電しない。  
充電中、電池パックや充電器を布などで覆わない。  
直流電源やエンジン発電機・変圧器で充電器を使用しない。  
可燃性の液体やガスのある場所で、使用したり充電したりしない。  
(発熱・発煙・発火・破裂のおそれがあります。)

---



本体や電池パックから発煙したときは、煙を吸い込まない。  
(身体に害を及ぼすおそれがあります。)

---



本体または充電器の風穴をふさがない。  
(やけどをしたり異常加熱により、発火するおそれがあります。)

---



本体や充電器の風穴から出る熱風を直接肌に当てない。  
運転中および運転停止後は、モーターカバー、ポンプヘッドには素手で触れない。  
(高温になっており、やけどをするおそれがあります。)

---



改造はしない。また、分解したり修理をしない。  
(火災・感電・けがのおそれがあります。修理はお買い上げの販売店または、当社で相談窓口にご相談ください。)

---



雨中や、湿ったまたはぬれた場所で、使用したり充電したりしない。  
(感電や発煙のおそれがあります。)

---



ぬれた手で電源プラグをコンセントから抜き差ししない。  
(感電のおそれがあります。)

---



使用時以外は、電源プラグをコンセントから抜く。  
(守らないと絶縁劣化による感電や漏電火災の原因になります。)

---

# 安全上のご注意 (つづき)

## ⚠ 注意



**使用しない場合は、きちんと保管してください。**

- 乾燥した場所で、子供の手のとどかない高いところまたは鍵のかかるところに保管してください。  
(事故のおそれがあります。)
- 充電ポンプや電池パックを温度が 50 °C 以上上がる可能性のある場所 (金属の箱や夏の車内など) に保管しないでください。  
(動作異常のおそれがあります。電池パック劣化の原因になり、発煙、発火のおそれがあります。)



**対象物の内圧が、大気圧近くまで低くなったことを確認してから、ポンプとの接続を行ってください。**

(機器の損傷の原因になったり、ポンプのマフラーよりオイルが吹き出す可能性があります。)



**油断しないで十分注意して作業を行ってください。**

- 充電ポンプを使用する場合は、取扱方法、作業の仕方、周りの状況など十分注意して慎重に作業してください。  
(軽率な行動をすると事故やけがなどのおそれがあります。)
- 常識を働かせてください。  
(非常識な行動をすると事故やけがなどのおそれがあります。)
- 疲れている場合は、使用しないでください。  
(事故やけがなどのおそれがあります。)



**損傷した部品がないか点検してください。**

- 使用前に、充電ポンプやその他の部品に損傷がないか十分点検し、正常に作動するか、また所定機能を発揮するか確認してください。
- 部品の破損、取付状態、その他運転に影響を及ぼすすべての箇所にも異常がないか確認してください。
- 電源プラグやコードが損傷した充電器や、落としたり、何らかの損傷を受けた充電器は使用しないでください。  
(感電やショートして発火するおそれがあります。)
- 破損した充電ポンプ、その他の部品交換や修理は、取扱説明書の指示に従ってください。取扱説明書に記載されていない場合は、お買い求めの販売店に修理を依頼してください。



## 注意



**充電ポンプの修理は、お買い求めの販売店に依頼してください。**

- サービスマン以外の方は本体、充電器、電池パックを分解したり、修理・改造は行わないでください。  
(発火したり、異常動作してけがをするおそれがあります。)
- 修理は必ずお買い求めの販売店にお申し付けください。  
(修理の知識や技術のない方が修理しますと、十分な性能を発揮しないだけでなく、事故やけがのおそれがあります。)



**他人に貸し出す場合は、一緒に取扱説明書もお渡しください。**

- ご使用前に取扱説明書を必ずお読みください。
- 電池パック、充電器については、必ず電池パック、充電器の取扱説明書をご確認ください。  
(誤った使い方をすると事故やけがのおそれがあります。)



**充電ポンプを倒立させたり横倒しにすると、ポンプオイルがこぼれますので使用中および運搬中、保管中は必ず正立させた状態にしてください。**

(充電ポンプだけでなく、他の機械なども壊れるおそれがあります。)



**充電ポンプは水平で平坦な場所に設置してください。**

(動作不良や本体の故障の原因となります。)



**指定された用途以外に使用しない。**

(けがをするおそれがあります。)



**本体や電池パックに油など異物がついた状態で使用しない。**

(本体や電池パックが落下して事故になるおそれがあります。)

また、内部に油などの異物が入ると、発熱・発火・破裂のおそれがあります。)

# 安全上のご注意 (つづき)

## 注意



**無理な姿勢で作業をしない。**

- 常に足元をしっかりさせ、バランスを保つようにしてください。  
(転倒してけがをするおそれがあります。)



**子供など作業員以外を作業場に近づけたり、充電ポンプや充電器、電池パックに触れさせたりしない。**

(けがのおそれがあります。)



**電池パックは黄ラベル・赤ラベルが見えなくなるまでスライドして固定し、はずれないことを必ず確認する。**

(守らないと電池パックが落下し事故になるおそれがあります。)



**電源プラグを抜くときは、コードを持たずに必ず電源プラグを持って抜く。**

(コードを持って抜くと感電・ショートの原因になります。)



**使用前に、本体、電池パック、充電器やその他の部品が損傷がなく正常に作動することを確認する。**

(守らないと破損などによりけがをするおそれがあります。)



**作業する場所はきれいに保つ。**

(散らかった場所や作業台は、事故の原因になります。)

## 注意



屋外で充電する場合は、キャブタイヤコード、またはキャブタイヤケーブルの延長コードを使用する。

- 使用前にコードの破損が無い点検してから使用してください。  
(守らないとケーブルが破損して発火、発煙のおそれがあります。)



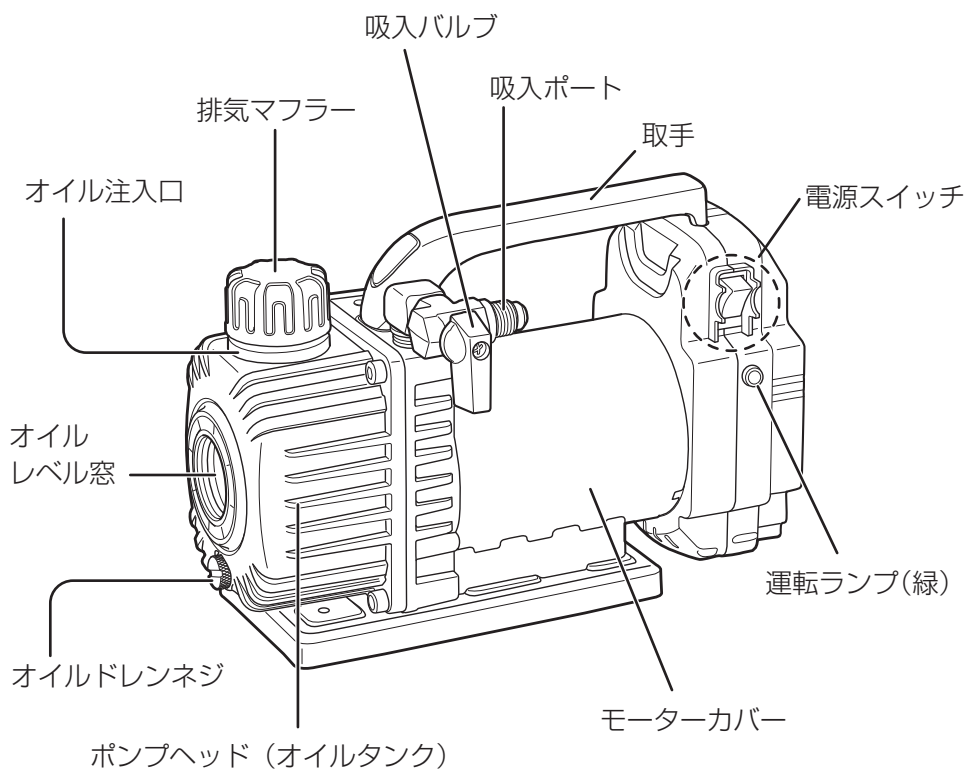
屋外での作業の場合には、滑り止めのついた履物を使用する。  
(守らないと滑ってけがの原因になります。)



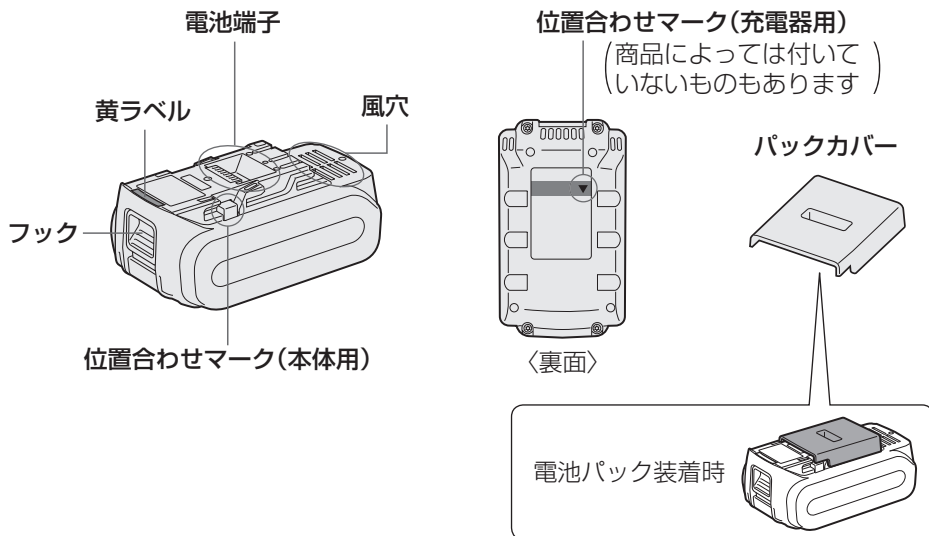
高所作業のときは下に人がいないことをよく確かめる。  
(材料や本体などの落下による事故のおそれがあります。)

# 各部の名称

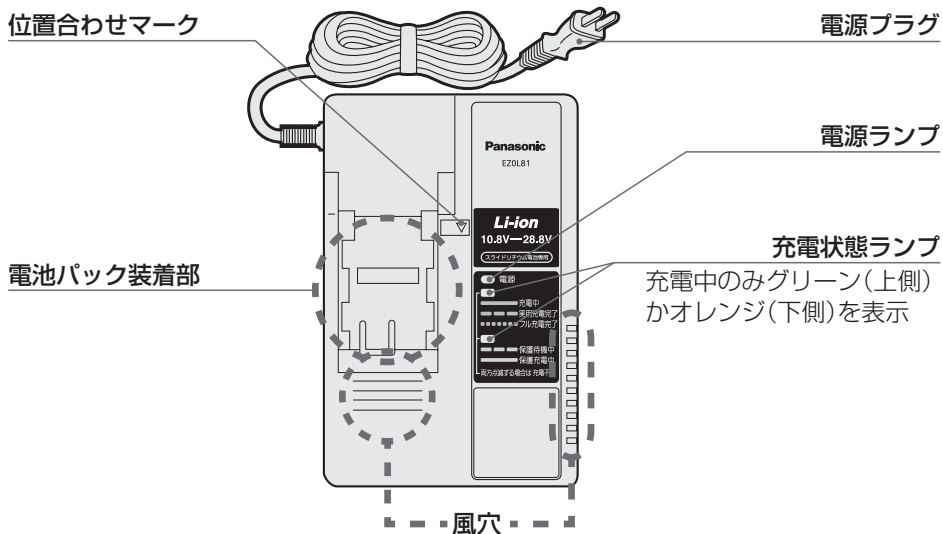
## 本体



## 電池パック (TA150ZP-Nのみ付属)



## 充電器 (TA150ZP-Nのみ付属)



# 電池パックを充電する

スライド式リチウムイオン電池パックの充電ができます。

## 充電のしかた

充電器は0~40℃の場所に設置し、充電する場所の温度に近い電池パックを充電してください。

電池パックの温度が0℃以下で充電するとフル充電完了しても通常の約50%程度の充電となります。その場所で1時間以上放置してから充電してください。

### お願い

- 電池パックを2パック連続で充電したときは充電を約30分休止し、充電器の温度が下がってから充電してください。
- 電池パックを差し込んだ直後にファンの送風音がしなければ充電器の故障が考えられます。ただちに修理をご依頼ください。

### お知らせ

- 充電器は電池パックの温度、充電モードにより、冷却ファンを制御しています。充電中にファンの動作が変化しますが、故障ではありません。
- 電源プラグを抜いた後も電源ランプが約10秒点灯している場合がありますが、故障ではありません。

※この取扱説明書に記載の温度は目安です。実際には、条件により、多少のズレが生じる場合があります。

## 充電のしかた

- お買い上げ時はフル充電されていません。ご使用前に必ず充電してください。

### 1 コンセントに電源プラグを差し込む

電源ランプ▶点灯

### 2 電池パックを充電器に装着する

- ① 位置合わせマークを合わせて差し込む
- ② 底に当たったら矢印の方向に引く

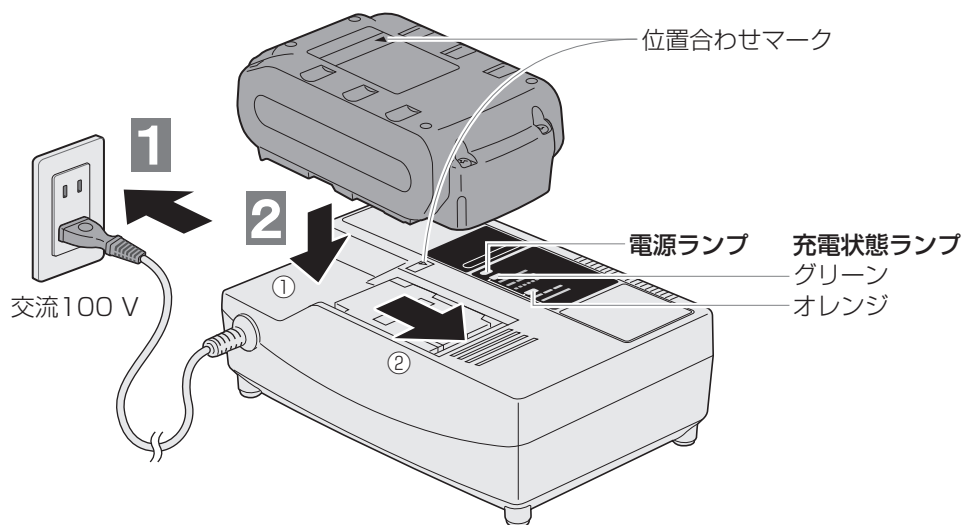
充電状態ランプ▶充電状態を表示

### ■ 実用充電とフル充電について

**実用充電:** フル充電の約80%以上の充電が完了した状態。急速に充電します。

**フル充電:** 実用充電完了の後も、充電を続けると電流を下げ、電池の能力一杯までゆっくり充電します。

### 3 充電後は、電池パックをはずし、電源プラグをコンセントから抜く



## ■ 充電状態ランプの見かた

点灯
  遅い点滅
  速い点滅
  消灯

充電状態ランプ		充電状態
グリーン	オレンジ	
<span style="display: inline-block; width: 20px; height: 10px; background-color: black;"></span>	<span style="display: inline-block; width: 20px; height: 10px; border-bottom: 1px solid black;"></span>	充電中
<span style="display: inline-block; width: 20px; height: 10px; border-bottom: 1px dashed black;"></span>	<span style="display: inline-block; width: 20px; height: 10px; border-bottom: 1px solid black;"></span>	実用充電完了
<span style="display: inline-block; width: 20px; height: 10px; border-bottom: 1px dotted black;"></span>	<span style="display: inline-block; width: 20px; height: 10px; border-bottom: 1px solid black;"></span>	フル充電完了
<span style="display: inline-block; width: 20px; height: 10px; border-bottom: 1px solid black;"></span>	<span style="display: inline-block; width: 20px; height: 10px; border-bottom: 1px dashed black;"></span>	<b>保護待機中</b> 電池パックの温度が高いとき(60℃以上)、または低いとき(-10℃以下) ▶ 電池パック保護のため、充電は行ないません。 ▶ 温度が高いとき：電池パックを冷却後、充電します。 ▶ 温度が低いとき：電池パックの温度が上がった後に、充電します。 (充電器が0~40℃の場所に設置されていることを確認してください)
<span style="display: inline-block; width: 20px; height: 10px; border-bottom: 1px solid black;"></span>	<span style="display: inline-block; width: 20px; height: 10px; background-color: black;"></span>	<b>保護充電中</b> 電池パックの温度が低いとき(-10~0℃) ▶ 電流を下げて電池パックにやさしく充電します。(0℃以下の電池パックを充電するとフル充電完了しても通常の約50%程度の充電となります)
<span style="display: inline-block; width: 20px; height: 10px; border-bottom: 1px dotted black;"></span>	<span style="display: inline-block; width: 20px; height: 10px; border-bottom: 1px dotted black;"></span>	<b>充電不可</b> 電池パックの故障 ▶ 別の電池パックに交換してください。

# 仕 様

ローター方式	シングルステージ
ドライブ方式	ダイレクト方式
排気速度	25.8 ℓ/min (18 V 電池パック使用時)、 20.6 ℓ/min (14.4 V 電池パック使用時)
真空到達度	135 ミクロン
モーター回転数	1900 rpm (18 V 電池パック使用時)、 1520 rpm (14.4 V 電池パック使用時)
電 源	DC 18 V または DC 14.4 V (リチウムイオン電池)
連続運転時間	120 分 (18 V、5.0 Ah 新電池パック・フル充電)
使用・保管 環境温度	5 ~ 40 °C
サ イ ズ	220(W) × 120(D) × 165(H) mm
吸 入 ポ ー ト	5/16" フレアオス
オ イ ル 量	約 80 mℓ
質 量	2.8 kg

## 付属品・別売品

商品	付属品			オプション品番
	TA150ZP-1	TA150ZP	TA150ZP-N	
オイル (150 mℓ)	○	○	○	TA117-1(500 mℓ) TA117-2(1 ℓ) TA117-3(4 ℓ)
変換アダプター 5/16"メス×1/4"オス	○	○	○	TA159P-4
専用アルミケース	—	○	○	TA150CS-25
電池パック (リチウムイオン電池)	—	—	○	TA150ZP-10 (18 V 5.0 Ah)
充電器	—	—	○	TA150ZP-20



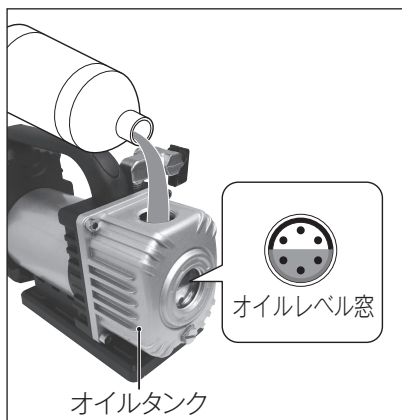
# 使いかた

## 1. オイルを入れる

- ① 排気マフラーを外し、付属のオイルを入れる。
- ② オイルは、オイルレベル窓の中央まで入れてください。

### お願い

- オイルは、多すぎても少なすぎてもトラブルや故障の原因となります。
- オイル交換の場合は、専用オイルをご使用ください。(P.20)



## 2. 電池パックの取り付け、取り外し

電源スイッチが OFF になっていることを確認してから作業を行ってください。

### 電池パックの取り付け方



位置合わせマークで合わせながら電池パックを取り付ける  
黄ラベル・赤ラベルが見えなくなるまでスライドして固定し、はずれないことを必ず確認してください。

### 電池パックの取り外し方

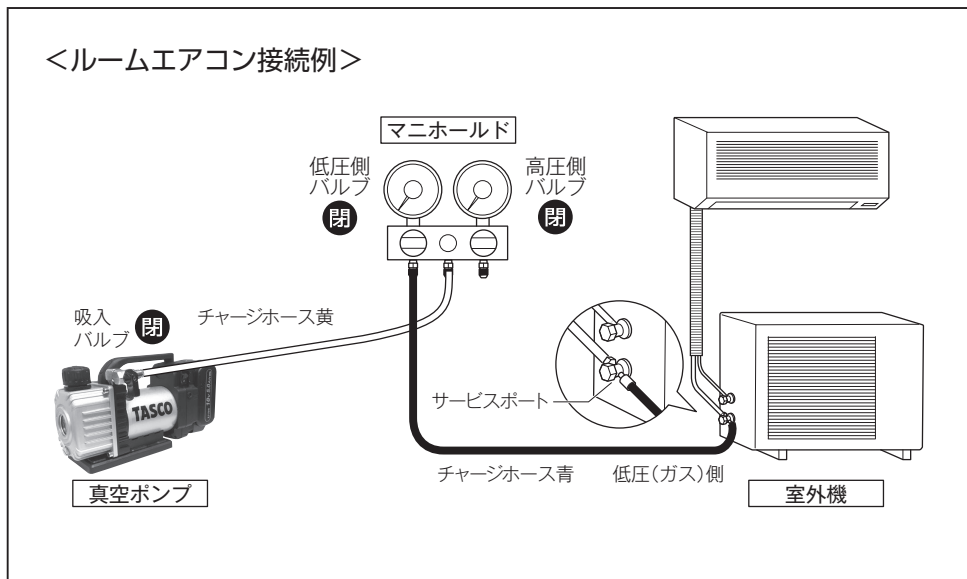


フックを引きながら電池パックを本体上方にスライドさせて電池パックをはずす

# 使いかた (つづき)

## 3. 接続する → 真空引き

① 真空ポンプ、ゲージマニホールド、空調機器を接続する。



② ゲージで圧力がかかっていないことを確認する。

- フロンガスやチッソガスの圧力が真空ポンプに入るとマフラーからオイルが吹き出たり、故障の原因となります。

③ マニホールドの高圧側バルブが閉じていることを確認する。

④ 真空ポンプの電源を入れる。

- 運転ランプが点灯します。

⑤ 真空ポンプの吸入バルブを開く。

⑥ マニホールドの低圧側バルブを開く。

⑦ 空調機器の取扱説明書に従い、一定の時間真空引きし、規定の真空度に到達したことを確認してください。

⑧ マニホールドの低圧側バルブを閉じる。

⑨ 真空ポンプのバルブを閉じてから電源を切る。



吸入バルブ(開)



吸入バルブ(閉)

真 空 引	
マニホールド	低圧側バルブ (青) (開)
	高圧側バルブ (赤) (閉)
真空ポンプ	電 源 O N
気 密 試 験	
マニホールド	低圧側バルブ (青) (閉)
	高圧側バルブ (赤) (閉)
真空ポンプ	電 源 O F F

⑩ ゲージの圧力を確認し、数分放置後再度ゲージの圧力を確認する。

- 先ほど確認したゲージの圧力と同じであればシステムに漏れがありませんので、真空作業は完了です。
- 電池残量が少なくなると 20 秒間運転ランプが点滅（1 秒間隔）し、ブザーが鳴動し、その後ポンプが停止します。

## 注意

- 真空引きが終わったら、必ず吸入バルブを閉じてから電源を切ってください。
- 真空ポンプのブザーが鳴ったら、まず吸入バルブを閉め、電源を切ってから電池パックを取り外して、充電あるいは電池パックを交換してください。
- 何らかの原因で真空引き作業中にポンプが停止した場合は、すぐに吸入バルブを閉じてください。
- 運転中および、運転停止後は、モーターカバー、ポンプヘッドには触れないでください。高温になっており、やけどをするおそれがあります。
- 使用しないときは電池パックを本体から取り外し電池端子部分への塵・埃の付着や短絡防止のため、すみやかにパックカバーを取り付けてください。
- 電池残量が少ない状態で起動すると、電池切れお知らせ表示が点滅せずに動かなくなる場合があります。電池残量が不足していますので、電池パックを充電してからご使用ください。
- リチウムイオン電池パックの使用温度範囲は 0℃～40℃です。  
寒冷地などで 0℃以下に冷えた電池パックをそのまま使うと、本体が正常に動作しない場合があります。  
このときはご使用前に電池パックの温度を上げるために 10℃以上の場所に 1 時間以上放置し、電池パックの温度が上がったあとで使用してください。
- 運転中空気を吸っている間は、排気マフラーからオイルミストが排出されます。オイルミストを吸入すると有害なため、換気には十分注意してください。

# オイルの交換

## オイルの交換

真空引きを重ねるごとに、オイルは汚れたり、劣化したりします。劣化したオイルを使用すると真空度が低下し、適正な能力を出せなくなります。また、劣化したオイルを使用し続けると真空ポンプローターに負荷がかかり故障の原因となります。オイルは、オイルレベル窓を常に確認し、汚れ（茶色）や水分（白色）が確認できた場合、また定期的（約 20 時間運転毎）に交換してください。

- ① オイルドレイン口を開けてオイルを抜く。
- ② オイルドレイン口を閉める。
- ③ 新しいオイルを入れる。

### お願い

- オイルの継ぎ足しはしないでください。故障の原因となります。



## ■ 汚れがひどい場合

古いオイルを排出後、新しいオイルでポンプを洗浄してください。

- ① 20 ~ 30 ml の新しいオイルを入れる。
- ② 真空ポンプを 30 秒間程度始動させる。
- ③ 汚れたオイルを排出する。
- ④ オイルがきれいになるまで、手順①~③を繰り返す。
- ⑤ 最後に新しいオイルを適量入れる。

## ■ 交換用オイルは、低、高温を問わず高性能なタスコ製品をお薦めします。

真空ポンプオイルは、夏場でも真空度を高く保ち、冬場は真空ポンプの起動を妨げずポンプに負担をかけない「TA117-1, 2, 3」をご使用ください。最初にセットされているポンプオイルケースに移し替えると持ち運びに便利です。



# お手入れ・保管

## お手入れ

### ■ やわらかい布でふく

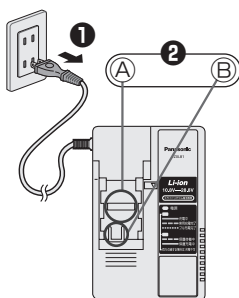
ぬれた布やシンナー、ベンジン、アルコールなど揮発性のものは使用しない。  
(変色・変形・割れの原因)

### ■ 定期点検の実施

- ネジのゆるみ、破損、動作の異常などがいないか定期的に点検してください。
- 充電器のコードが破損していないか定期的に点検してください。

## 充電器の電池パック装着部のゴミを取り除く

### ① 電源プラグをコンセントから抜く



### ② 電池パック装着部のゴミを取り除く

- カバーを押さえて端子ⒶとⒷを露出させ、ゴミを取り除く。  
Ⓐ: ブラシなどで端子に無理な力がかからないように取り除く。  
Ⓑ: 布などで取り除く。

## 保管

### ■ 以下の条件を避けて保管する

- 車中などの高温場所
- 直射日光のあたる場所
- 水や湿気などの多い場所
- ゴミやほこりの多い場所
- 子供の手の届く場所
- ガソリンなどの引火物がある場所

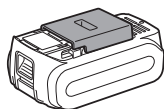
# 電池パックについて

## ⚠ 危険

- 当社充電工具専用の充電式電池パック以外を使わない。  
改造した電池パック(分解して内蔵部品を交換した電池パックを含む)も使用しない。
- 電池パックは、火への投入、加熱をしない。  
発熱・発火・破裂のおそれがあります。
- 本体または充電器からはずした後は、電池パックにパックカバーを必ず取り付けろ。  
取り付けないと電池端子が短絡して発火のおそれがあります。

## 長持ちさせるために

- リチウムイオン電池パックは使用後、**充電せずに保管**してください。
- 使用時以外は、ホコリの付着や短絡防止のためパックカバーを取り付けてください。
- 端子部に異物が付着している場合は、取り除いてください。



## 電池パックの寿命

### ■ 寿命の目安／処置

フル充電しても初期の半分程度の作業しかできないときは製品寿命です。当社充電工具専用の電池パックをお買い求めください。当社指定以外の電池パックを使用された場合の事故・故障については、一切の責任を負いかねます。





### ご注意

電池パックの中の蓄電池のみを交換したりサイクル修理品の電池パックは使用しないでください。事故や故障のおそれがあります。

## 電池パックを使用しないときは

保管の前に	充電せずに保管
再使用の前に	フル充電

# 各種表示について

表示		モーター	状態	処置
運転ランプ				
	点滅 (1 秒間隔) (ブザー鳴動)	20 秒後 停止	● 過放電防止機能が働いている* <sup>1</sup> (電池の残量が少なくなっている)	電池パックを充電、または交換する
	点滅 (0.5 秒間隔)	停止	● 過放電防止機能が働いている* <sup>1</sup> (モーターに高い負荷がかかることで急激に電池の残圧が下がっている)	電池パックを充電してから使用しても同じ症状になる場合は、点検・修理を依頼してください
	点滅 (0.5 秒間隔)	低速回転	● 電池パックセンサー異常 ● 電池パック端子、充電ポンプ本体の端子接点に異物がある	● 電池パックを交換する ● 電池パックをカチッと音がするまでしっかりと本体に取付ける。 ● 接点の異物を取り除く
	長点滅	停止	● 電池パック高温保護機能が働いている* <sup>2</sup>	電源スイッチを切り、約 30 分以上放熱させ、運転ランプが消灯してから使用してください

※ 1,2 高温保護機能や過放電防止機能が繰り返し働くような作業は行わないでください。

※ 2 高温保護機能は夏場に働きやすく、又冬場には働きにくくなります。高温保護機能は高温によって故障しないことを保証しておりません。

# 故障かな？と思ったら

下表に従って確認しても異常がある、またはその他の異常を感じたら  
**ただちに使用を中止し**、本体、充電器、電池パックをセットで  
お買い上げの販売店へお持ちください。

## 作業時の異常について

症 状	原 因	対 策
起動不良	電池パックの充電不足	電池パックを充電してください。
	電池パックの取り付け不良	カチッと音が鳴るまでしっかりと本体に取り付けてください。
	電池パックの寿命	電池パックを交換してください。
	電池パックと本体接点に異物がある	異物を取り除いてください。
	周囲の温度が低い	室内などの温度に慣らしてください。
	空調機器システムの残圧がポンプ内を加圧することによる故障	点検・修理を依頼してください。
	落下や強い衝撃によるロックやモーター不良	点検・修理を依頼してください。
ポンプの可動時間が短い	電池パックの寿命	電池パックを交換してください。
真空度不良	空調機器システムからの漏れ	空調機器システムの配管等の漏れを修理してから真空ポンプと接続してください。
	チャージホースや継手部のシール不良	チャージホース劣化やパッキン等の劣化を確認し、不良があれば交換してください。
	電池パックの充電不足	電池パックを充電してください。
	オイルが汚れている	オイルを交換してください。
	不適正なオイル量	適正なオイル量にしてください。



症 状	原 因	対 策
真空度不良	ポンプ内への異物混入	オイルを交換または点検・修理を依頼してください。
	空調機器システムの残圧がポンプ内を加圧することによる故障	点検・修理を依頼してください。
	落下や強い衝撃によるロックやモーター不良	点検・修理を依頼してください。
	ポンプ部品の消耗	点検・修理を依頼してください。
排気マフラーからオイルミスト放出	—	空気を吸っているときは正常です。
	吸入バルブに異物が混入	一定時間運転し対象機器が真空に達した時でも激しくミストが出る場合は、点検・修理を依頼してください。
オイル漏れ	空調機器システムの残圧によるポンプ内への加圧	空調機器システムに残圧がないことを確認してから真空ポンプと接続してください。
	横転による排気マフラーからの漏れ	正立状態で使用、保管してください。
	オイルドレンネジの緩み	ドレンネジを増し締めしてください。
	不適正なオイル量	適正なオイル量にしてください。
	シール不良	点検・修理を依頼してください。
異音・異臭	モーター、ポンプの不良	点検・修理を依頼してください。

# 故障かな？と思ったら (つづき)

## 充電時の異常について

症 状	原 因	対 策
充電完了した電池パックを再度充電すると、充電状態ランプ(グリーン)が点灯する。	フル充電を検知するのに時間がかかるため。	しばらくするとフル充電完了(グリーン:速い点滅)になります。
充電中、テレビ・ラジオに雑音が入る。	高周波で制御しているため。	別のコンセントで、充電する。テレビ・ラジオから離して充電する。
電池パックを差し込んでも充電状態ランプ(グリーン)が点灯しない。	充電器と電池パックの接点部にゴミが付着している。	ゴミを取り除く。
充電中に保護待機中の状態になる。 (オレンジ色のランプが遅く点滅)	電池パックの温度が60℃以上になっている。	周囲温度が0~40℃の場所で充電する。 0~40℃の場所で充電している場合は、そのまま充電を続けてください。
	電池パックの温度が-10℃以下になっている。	電池パックの温度が充電に適した温度になると自動的に充電を開始します。
<ul style="list-style-type: none"> <li>●電源プラグをコンセントに差し込んでも電源ランプが点灯しない。</li> <li>●充電器に電池パックを差し込んだとき冷却ファンが送風を始めない。</li> <li>●充電開始直後に充電状態ランプが点灯・点滅しない。</li> <li>●「保護待機中」(オレンジ:遅い点滅)後、1時間以上しても「充電中」(グリーン:点灯)にかわらない。</li> <li>●「充電中」(グリーン:点灯)後、1時間以上充電しても「フル充電完了」(グリーン:速い点滅)にならない。</li> </ul>		点検・修理を依頼してください。

# 保証書

本保証書は日本国内のみ有効です。This warranty is valid only Japan.

お客様の正常なご使用において万一故障が発生した場合は、当保証書記載の保証規定により、無償で修理または交換させていただきます。

1. 保証期間内(お買い上げ日より1カ年)に正常なご使用状態において、万一故障が発生した場合には、無償で修理または交換いたします。その際は、お買い上げの販売店にご連絡ください。(電池パックは消耗品のため、保証期間は6カ月となります。)
2. 次のような場合には、保証期間内の故障でも有償とさせていただきます。(送料等諸掛りはお客様のご負担となります。)
  - (1) 本保証書にお買い上げ日および販売店名の記入捺印のない場合。
  - (2) 誤用・乱用および取扱い不注意、取扱説明書の禁止事項による故障または損傷の場合。
  - (3) 改造されている場合。
  - (4) 火災・地震・水害および盗難などの災害・不適切な移動・落下などの場合。
  - (5) 原因が本製品以外に起因する場合。
  - (6) 本保証書の指示がない場合および必要事項の記入がない場合。

品名	省電力ウルトラミニ充電式シングルステージ真空ポンプ
品番	TA150ZP-1
製造番号	
保証期間	購入日：(       年       月       日)より1年間
お客様	氏名： _____
	住所： _____
	電話番号： _____
販売店	店名： _____
	住所： _____
	電話番号： _____

本保証書は製造番号、お買い上げ年月日、販売店の記載がない場合、無効とします。

必ずご確認ください、記入なき場合はお買い上げの販売店にお申し出てください。

この保証書は、再発行いたしませんので大切に保管してください。

この保証書は、本書に明示した期間・条件のもとにおいて無償で交換または修理をお約束するものです。したがってこの保証書によってお客様の法律上の権利を制限するものではありません。



株式会社 **イチネン TESCO**

〒577-0002 大阪府東大阪市稲田上町1-17-20

TEL : 06-6748-9260 FAX : 06-6748-9270

# TASCO

High Quality Products



**株式会社 イチネン TASCO**

〒577-0002 大阪府東大阪市稲田上町 1-17-20

TEL 06-6748-9260 FAX 06-6748-9270

<http://www.tascojapan.co.jp/>

この製品の使用方法に関する技術的なご質問は、  
タスコカスタマーサポートセンターへ

TEL: 06-6748-9240