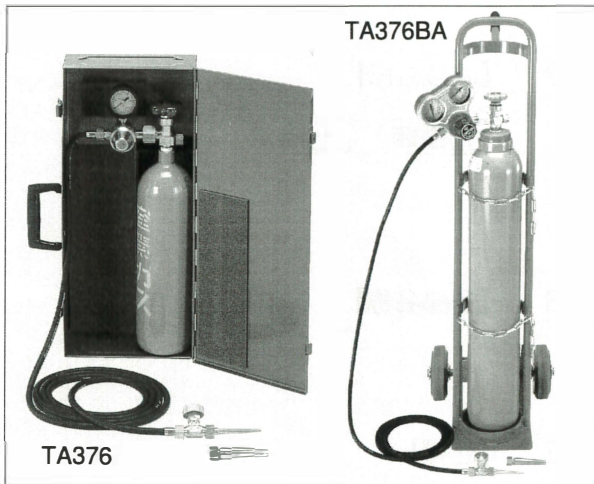




# チツソブロー

TA376 / TA376A / TA376BA / TA376BB

取扱説明書 / 保証書



この度は、TASCO チツソブロー  
をご購入いただきまして、誠にありが  
とうございます。

ご使用に際しましては、この取扱説明  
書をよくお読みいただき、正しくご使用  
くださいますようお願い申し上げます。



株式会社 イチネン TASCO

# 目次

1～2 【はじめに】



3 【各部名称】

3 【仕様】

4 【使用方法】

保証書

## 【はじめに】

この度は本製品をお買い上げ頂きありがとうございます。

本取扱説明書は、TA376、TA376A、TA376BA、TA376BB チップローを安全にご使用いただくための説明書です。

当製品をご使用いただく前に必ず本取扱説明書をよく読み、十分理解された上でご使用くださいますようお願い申し上げます。

本取扱説明書は、当製品を安全にご使用いただくために安全についての表示を次のように使い分けをしております。

**⚠警告** :この内容を無視して誤った取扱いをすると、死亡または重傷を負う可能性が想定される内容を示しています。

**⚠注意** :この内容を無視して誤った取扱いをすると、軽傷または中程度の損害を負う可能性が想定される内容および物的損害の発生が想定される内容を示しています。

**⚠重要** :当製品を取扱ううえで、法的規制等の当然守るべき基本的な事項に用いております。

### ⚠重要

- ・取扱説明書をよく読み理解してから操作してください。
- ・本取扱説明書に従わない不適切な操作や整備は、事故につながる危険性があります。
- ・本取扱説明書は、常に製品のそばに置いて、いつでも読めるようにしてください。  
本取扱説明書以外にご使用になる機器がありましたら、それぞれの取扱説明書もあわせてお読みください。

### ⚠注意

- ・安全および性能維持のため、保守点検は必ず行ってください。

### ⚠注意

- ・調整器の調整ハンドルは、ゆるんでいる状態であることを確認してください。ハンドルがゆるんでいる状態でないと、容器バルブを開いたときに、調整器に過大な圧力がかかり、事故がおこる可能性があります。
- ・容器のねじが変形して、調整器が取り付けにくい時は、無理に取り付けしないでください。
- ・調整器の出口にホース等を接続するとき、ガス漏れのないようにホースバンドで確実に取り付けてください。

### ⚠警告

- ・調整ハンドルがゆるんでいる状態であるにもかかわらず、圧力計の指針が上がっていく場合があります。これは出流れという故障です。ただちに容器バルブを閉じ、調整器を取り外し、すみやかに弊社または弊社販売サービス店にご連絡ください。
- ・各機器のガス漏れ状態のまま使用しないでください。特に、調整器のカバー、圧力計等のねじ込み部および逃し弁からの漏れが発見されたら、ただちに使用を中止し、すみやかに弊社または弊社販売サービス店にご連絡ください。
- ・逃し弁のセット圧力は変えないでください。出荷時にセットされた値を変えると、重大な事故につながります。
- ・逃し弁からのガス漏れは、出口圧力が異常に上昇した場合、逃し弁が作動して起こります。ただちに容器バルブを閉じ、調整器を取り外し、すみやかに弊社または弊社販売サービス店にご連絡ください。

### ⚠警告

- ・**ガスの選定**…当製品の指定ガス以外には使用しないでください。
- ・**推奨圧力での使用**…当製品は、使用圧力範囲内で使用してください。使用圧力範囲以外での使用は、本器の損傷あるいは当製品の性能劣化につながります。

### ⚠注意

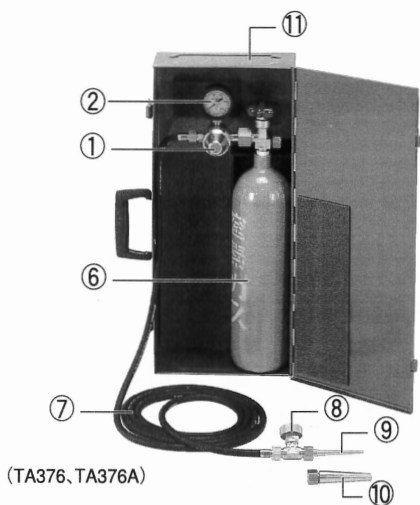
- ・**損傷機器の使用禁止**…機器は慎重に取扱い、衝撃等を与えないように大切に扱ってください。損傷していたり、ガス漏れの疑いがある機器を使用しないでください。
- ・**作業場所の換気**…作業場所は良好な換気を行ってください。通風換気の悪い場所での作業は酸素不足になり、酸欠の危険性があります。  
容器は、直射日光を避け40℃以上にならないように設置してください。
- ・容器を移動させる時は、容器にキャップを取り付けてください。調整器を取り付けたままで移動させないでください。

### ⚠警告

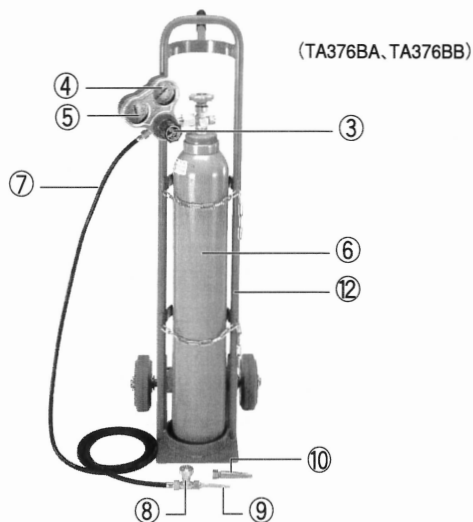
- ・機器は使用者が分解修理・改造などを行うと事故発生の原因になりますので、絶対にしないようお願いいたします。



## 【各部名称】



(TA376、TA376A)



(TA376BA、TA376BB)

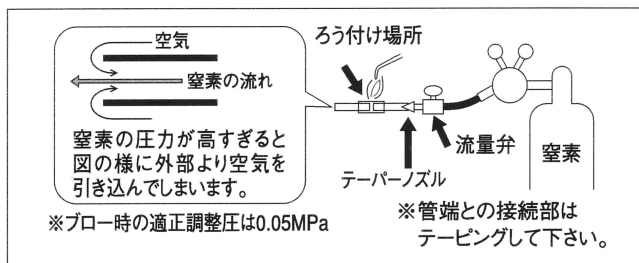
- |                                 |                        |
|---------------------------------|------------------------|
| ① TA376、TA376A用吐出圧固定型レギュレーター    | ⑦ 吐出用3mホース             |
| ② TA376、TA376A用一次圧ゲージ           | ⑧ 流量調整弁                |
| ③ TA376BA、TA376BB用吐出圧可変型レギュレーター | ⑨ テーパーノズル小             |
| ④ TA376BA、TA376BB用1次圧ゲージ        | ⑩ テーパーノズル大             |
| ⑤ TA376BA、TA376BB用2次圧ゲージ        | ⑪ TA376、TA376A用ケース     |
| ⑥ 窒素ボンベ                         | ⑫ TA376BA、TA376BB用フレーム |

## 【仕様】

品番	TA376	TA376A	TA376BA	TA376BB
適用ガス	窒素(N <sub>2</sub> )ガス			
圧力調整器	一次圧力	14.7MPa以下		
	一次ゲージ	0~25MPa		
	二次ゲージ	-	0~1.6MPa	
	調整圧力	-	0~0.6MPa	
	一次側接続	W22-14山(ナット式)		
	二次側接続	M16-P1.5		
	使用温度範囲	-10~+40℃		
ノズル	大	1/2"~3/4"用		
	小	1/4"~3/8"用		
ホース	M16-P1.5袋ナット両端付 3m			
流量弁	M16-P1.5両端オス			
窒素ボンベ容量	2.1ℓ	6.7ℓ	10ℓ	
ケース	スチール製専用ケース		-	
フレーム	-		スチール製専用フレーム	

## 【使用方法】

1. 圧力調整器を窒素ポンベにしっかりと取付けてください。  
(製品は独式のメスナットで、仏式のポンベへ取り付ける場合は、TA380DS (別売) のオンプラグを使用してください。)
2. 圧力調整器へホース、流量調整弁、銅管に見合ったノズルを取付けてください。
3. 圧力調整ハンドルを反時計方向に回し、緩んでいることを確認したうえでポンベのバルブを開け、圧力調整器の1次側ゲージでポンベのガス残量を確認してください。
4. 流量調整弁を閉じ、圧力調整器の圧力調整ハンドルを時計方向に回して、2次側ゲージが0.05MPaになるよう調整してください。(TA376、TA376Aは調整不用)
5. ノズルを銅管に差し込み、ビニールテープ等で脱落しないように固定してください。
6. 流量調整弁を開けてください。管の長さにもよりますが、5～10秒後に反対側の管端に小さな穴の開いた栓をしてください。
7. 流量調整弁を開けすぎますと、継手のすき間、管端部より空気を吸い込み、酸化被膜生成の原因となりますので、流量の調整には気をつけてください。



8. 溶接作業が終了してもすぐに管端部の栓は取らずに溶接管所が冷えるまで待ってください。
9. 作業が終了しましたら、ポンベのバルブを閉じ、流量調整弁を開けて窒素ブローユニット内の残圧を“0”にしてから圧力調整器をポンベから外してください。

No. \_\_\_\_\_

# 保証書

## 保証規定

1. 保証期間中に正常な使用状態で、万一故障等が生じた場合無償で修理いたします。
2. 本保証書は日本国内でのみ有効です。
3. 保証期間はご購入後1ヶ年以内です。
4. 下記事項に該当する場合は、無償修理の対象から除外いたします。
  - ① 不適当な取扱い使用による故障
  - ② 設計仕様条件等をこえた取扱い、または保管による故障
  - ③ 弊社もしくは弊社が委託した者以外の改造または修理に起因する故障
  - ④ 消耗品に類する故障
  - ⑤ その他弊社の責任と見なされない故障

品名	チソブロー		
形式	TA376	製造 番号	
	TA376A		
TA376BA			
TA376BB			
ご購入	年 月 日		
保証期間	ご購入日より1ヶ年		
お客様	お名前 _____		
	ご住所 _____		
	電話番号 _____		
販売店	住所・店名 _____		

※販売店さまへ お手数でも必ずご記入の上お客様へお渡しください。



## 株式会社 イチネン TASCO

〒577-0002 大阪府東大阪市稲田上町1-17-20

TEL.06-6748-9260 FAX.06-6748-9270

<http://www.tascojapan.co.jp/>

この製品の使用方法に関する技術的なご質問は、**タスコカスタマーサポートセンター**へ TEL 06-6748-9240



**株式会社 イチネン TASCO**

〒577-0002 大阪府東大阪市稲田上町1-17-20

TEL.06-6748-9260 FAX.06-6748-9270

<http://www.tascojapan.co.jp/>

この製品の使用方法に関する技術的なご質問は、**タスコカスタマーサポートセンターへ TEL 06-6748-9240**