



ウルトラミニ真空ポンプ用 真空ゲージキット

TA142VK-3

取扱説明書



この度は、TASCOウルトラミニ真空ポンプ用真空ゲージキットをご購入いただきまして、誠にありがとうございます。

ご使用に際しましては、この取扱説明書をよくお読みいただき、正しくご使用くださいますようお願い申し上げます。



株式会社 イチネン TASCO

目次

- 1 安全にお使いいただくために
 **警告**  **注意**
- 2 【各部名称】
- 2 【作業時の注意】
- 3 【作業図】
- 3 【使用方法】
- 3 【接続例】
- 4 保証書

安全にお使いいただくために

⚠ 警告 作業に適した服装をしてください。

作業時は、安全靴、ヘルメット、防護メガネ、手袋等を着用してください。

【守らないと】

傷害事故等の原因になることがあります。

⚠ 警告 雨の降っている時や、雷の鳴っている時は使用しないでください。

【守らないと】

感電やけがをする恐れがあります。

⚠ 警告 高所作業の場合、命綱着用等の落下防止対策を行ってください。

【守らないと】

運転時の反動で落下し、重傷を負うおそれがあります。

⚠ 警告 タンク内等の閉所作業の場合、ガス点検、換気等に充分注意してください。

【守らないと】

酸欠事故や中毒事故の原因となることがあります。

⚠ 注意 対象物の内圧が、大気圧近くまで低くなったことを確認してから
ポンプとの接続を行ってください。

【守らないと】

機器の損傷の原因になったり、マフラーよりオイルが吹き出す可能性があります。

⚠ 注意 取扱説明書をよくお読みください。

傷害事故防止のため運転前は取扱説明書をよく読み理解して正しく取扱ってください。

⚠ 注意 作業前・作業後は必ず機械の点検をしてください。

【守らないと】

整備不良による事故や機械の故障によりけがをするおそれがあります。

⚠ 注意 機械の目的外使用および改造の禁止。

機械の目的外使用および改造は行わないでください。

【守らないと】

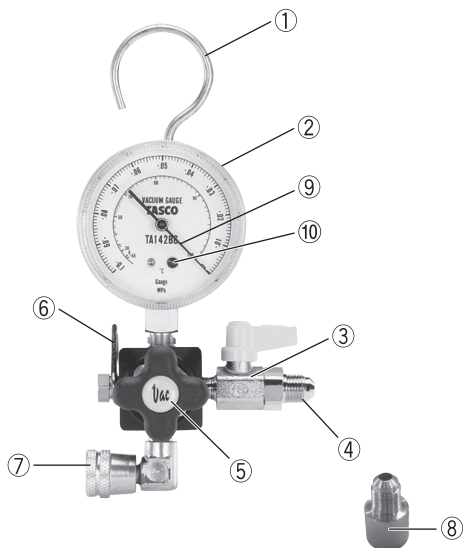
機械の故障、事故によりけがをまねくおそれがあります。

⚠ 注意 運転中及び運転停止直後は真空ポンプのモーター、ポンプヘッドに触らないで
ください。

【守らないと】

やけどをするおそれがあります。

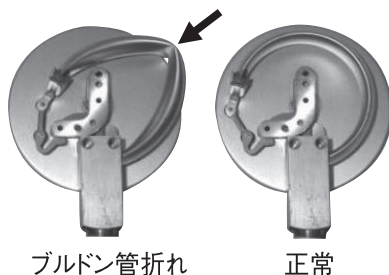
【各部名称】



- ① フック
- ② 真空計
- ③ 止圧バルブ
- ④ $\frac{5}{16}$ "フレアオスポート
- ⑤ 本体バルブ
- ⑥ 転倒防止フック
- ⑦ ポンプ取付ローレット
- ⑧ $\frac{5}{16}$ "フレアメス×
 $\frac{1}{4}$ "フレアオスアダプター
- ⑨ 指針
- ⑩ 0点調整ネジ
ネジを回すことで指針の
微調整が可能です。

【作業時の注意】

真空時は -0.1MPa のゲージですので、落としたり振動を与えますと破損の恐れがあります。また、冷媒の圧力がゲージにかかりますと、下の写真のようにブルドン管が折れ、修理不能となります。気密試験が終了と同時にエアコンまたはゲージマニホールドから真空用ホースを外してください。

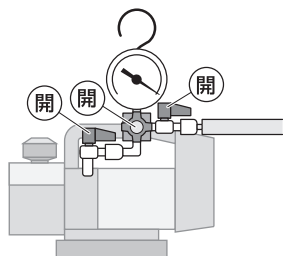


ブルドン管折れ

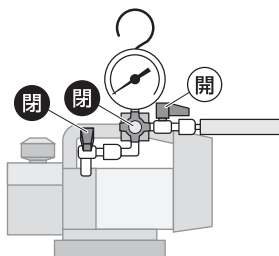
正常

【作業図】

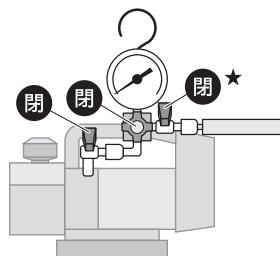
① 真空引作業



② 気密試験



③ 冷媒充填



★冷媒の圧力が真空計にかかる
とゲージが破損してしまいます。

【使用方法】

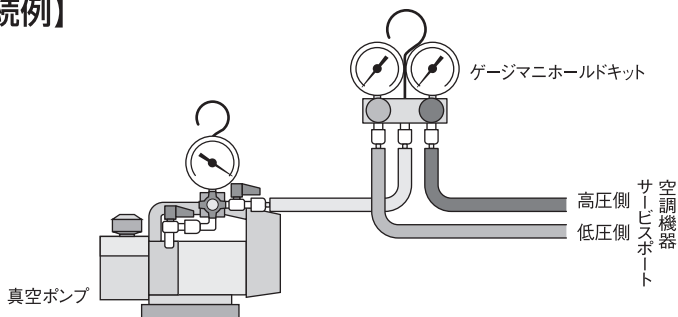
1. 接続例のように真空ゲージキットを真空ポンプの吸入口に接続します。
※指針が0を指していることを確認してから接続してください。
2. マニホールドの黄色のチャージホースを真空ゲージキットのオスポートに接続して真空ゲージキットのボールバルブとVACバルブを(開)にします。
(チャージホースのサイズが違う場合は付属の変換アダプターをご使用ください)
3. 真空ポンプのスイッチをONにして指針が負圧側に移動するのを確認します。
4. 指針が -0.1MPa に到達してから15分以上(ルームエアコンの場合の目安。大型機器や、延長配管している場合はそれ以上)真空引きを行います。
5. 4の作業が終われば図2のように真空ゲージキットのVACバルブを閉めて指針が戻らないのを確認します。その後、針が戻るようであれば機器、配管の漏れや、配管内部に水分、空気が残っている可能性がありますので漏れ箇所を修繕し、1~5の作業を再度行います。
6. 5の作業で漏れがなければ図3のように真空ゲージキットのボールバルブを確実に閉めてから冷媒充填を行ってください。閉め忘れるとゲージが破損します。



注意

配管内に冷媒圧が残っていないか必ず確認してから作業してください。
残圧がある場合、真空計、真空ポンプが破損するおそれがあります。

【接続例】



【ウルトラミニ真空ポンプ用 真空ゲージキット 保証書】

本保証書は日本国内のみ有効です。This warranty is valid only japan.

お客様の正常なご使用において万一故障が発生した場合は、当保証書記載の保証規定により、無償で修理または交換させていただきます。

1.保証期間内（お買い上げ日より1カ年）に正常なご使用状態において万一故障が発生した場合には無償で修理または交換いたします。その際はお買い上げの販売店にご連絡下さい。

2.次のような場合には保証期間内の故障でも有償とさせていただきます。

（送料等諸掛りはお客様のご負担となります。）

- (1) 本保証書にお買い上げ日および販売店名の記入捺印のない場合。
- (2) 誤用・乱用および取扱い不注意、取扱説明書の禁止事項による故障または損傷の場合。
- (3) 改造されている場合。
- (4) 火災・地震・水害および盗難などの災害・不適切な移動・落下などの場合。
- (5) 原因が本製品以外に起因する場合。
- (6) 本保証書の指示がない場合および必要事項の記入がない場合。

型式名	TA142VK-3		
お客様	ご住所 〒		
	ご氏名		
お買い上げ日	平成 年 月 日	保証期間	お買い上げ日より1カ年
販売店	ご住所 〒		
	ご氏名		

本保証書は製品番号、お買い上げ年月日、販売店の記載がない場合、無効とします。

必ずご確認ください、記入なき場合はお買い上げの販売店にお申し出下さい。

この保証書は、再発行致しませんので大切に保管してください。

この保証書は、本書に明示した期間・条件のもとにおいて無償で交換または修理をお約束するものです。したがってこの保証書によってお客様の法律上の権利を制限するものではありません。



株式会社 **イチネン TASCO**

〒577-0002 大阪府東大阪市稲田上町1-17-20

TEL : 06-6748-9260 FAX : 06-6748-9270



株式会社 イチネン TASCO

〒577-0002 大阪府東大阪市稲田上町 1-17-20

TEL 06-6748-9260 FAX 06-6748-9270

<http://www.tascojapan.co.jp/>

この製品の使用方法に関する技術的なご質問は、
タスコカスタマーサポートセンターへ
TEL: 06-6748-9240