

冷媒用デジタル連成計

TA141DZ



取扱説明書



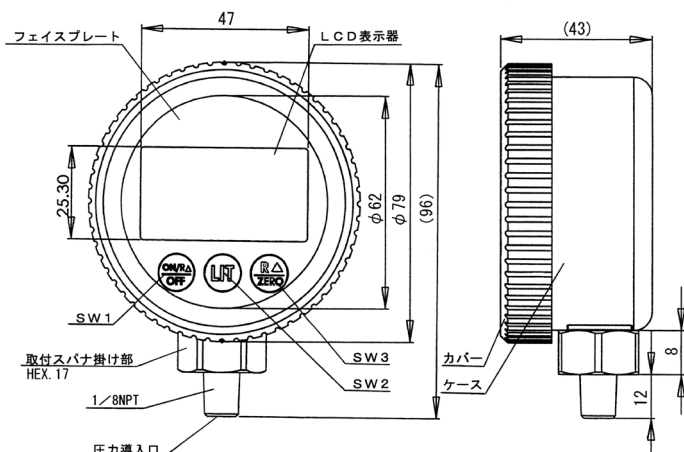
この度は、弊社製品をお買い上げ頂き有り難うございます。

この説明書をよくご覧になって正しくご使用下さい。誤った使い方をすると、火災故障の原因となります。ご不明な点がございましたら、弊社営業部又はご購入販売店までお問い合わせ下さい。この説明書は大切に保管してください。又、商品は予告なく改良される可能性がありますので、必ず現品に付属された取扱説明書で操作を行って下さい。

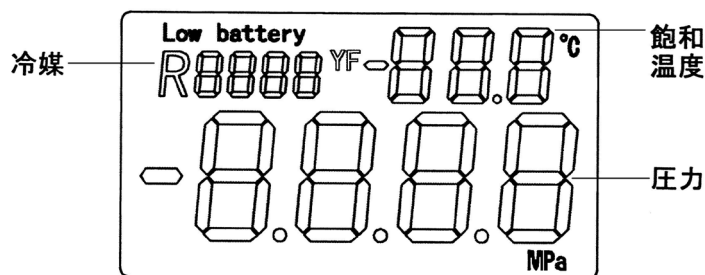
【仕様】

1. 圧力レンジ・・・-0.100～5.000MPa (最小表示目盛：0.001)
2. 温度表示単位・・・3桁℃
3. 電源・・・3V リチウム電池 CR123A
(電池寿命バックライト使用せず1年)
4. 入力受圧媒体・・・SUS304L を侵さない液体・気体
5. 外形寸法・・・指示計部=φ79×奥行43 (外形図参照)
6. 取付方式・・・1/8NPT ねじにて導圧管に取付
7. 材質・・・受圧部=SUS304L
ケース=ABS樹脂
フロントパネル=PET
8. 保護等級・・・IP65 相当
9. 表示器・・・液晶 (LCD) 表示、文字高 圧力 13mm
温度 7.5mm、冷媒 4.5mm
10. 精度・・・正圧±0.5%F.S.、負圧±0.005MPa (22～28℃)
(0.5級、別途費用にて別紙「リイ校正証明書」を取得可)
11. 表示変換速度・・・1.2sec
12. 許容過負荷・・・200%F.S. (10.0MPa)
13. 零点の温度影響・・・±0.05%F.S./℃
14. 出力の温度影響・・・±0.05%F.S./℃
ゼロバランス・・・±1%F.S.
15. 温度補償範囲・・・0～55℃
16. 動作温度範囲・・・-10～60℃
17. 機能・・・オートゼロ調整、ローバッテリー表示、オートパワーオフ、バックライト
18. 使用周囲温湿度・・・-10～60℃、35～85%RH
(氷結結露不可)
19. 質量・・・約150g

【外観と外形寸法及び各部名称】



【表示器画面】



【操作方法】

[1] キー機能



SW1... ◇電源のON/OFF
◇冷媒の切替



SW2... ◇バックライト点灯
(LIGHT)



SW3... ◇オートゼロ機能 (ZERO)
◇冷媒の切替

[2] 操作

1. SW1 を押すと電源がONになります。
2. SW1 を約3秒間押し続けると電源がOFFになります。
3. SW2 を押すとバックライトが点灯し、点灯したバックライトは3~5秒後に消えます。
4. オートゼロ調整 (ZERO)。この時は導入圧力を大気圧で行ってください。
SW3 を約3秒間押し続けると、表示器が8.8.8.8を約3秒間点灯し、その後表示器は0.000を表示します。
5. 冷媒の切替
R22, R32, R134A, R404A, R407C, R410A, R502, R1234YF の8つの冷媒が、
SW3 又は SW1 を押すと、順次切替え出来ます。
R1234YF 表示の時、SW1 を押すとR—と—°Cが1~3秒間表示された後、
圧力表示だけになります。冷媒の指定がない場合にご使用下さい。
一度設定した冷媒は、電源OFFした後再ONした場合も保持されています。

6. オートパワーオフ機能

オートパワー機能がONの時、SW1, SW2, SW3 を操作しなければ約10分後に電源が自動的にOFFになります。SW2 を長押しすることにより、オートパワーオフ機能のON、OFFが切り替え可能です。SW2 を押し続けると約3秒毎に『Auto ON』『Auto OFF』と表示が切り替わりますので、必要な設定でSW2 を離してください。SW1 による電源のON、OFFの場合、設定は保持されますが、バッテリー切れ、交換の際は、設定はリセットされます。

7. ローバッテリー表示機能

バッテリーの電圧が低くなると、表示器上にLow battery を点灯し、更に電圧が下がると圧力表示部にLob を3秒間点灯し電源が切れます。Low battery が点灯しましたら新しいバッテリーに交換時期です。

【バッテリーの交換方法】

1. 背面カバーのねじ4本を外し、背面カバーを外してバッテリーCR123Aを外して下さい。
2. 新しいバッテリーCR123Aを極性に注意してはめ込んで下さい。

【取扱にご注意と保守点検】

1. オートゼロ調整 (ZERO) する場合は、本器導入圧力を大気圧にて行って下さい。
2. 本器を取付け、取外しの際は、取付がナ掛け部にガナを掛けて行って下さい。本体に無理な力を加えますと、故障の原因になります。
3. 本器を取付けの際は、取付がナ掛け部を18N・m以下の締付トルクで、ネジ部にシールテープを巻くか、嫌気性のシール剤を塗布して取付けて下さい。
4. 本器の取付がナ掛け部を握ったり、直射日光が当たりますと、局所的な温度変化の影響で、表示値が安定しない場合があります。通常の設置状態で周囲温度になじむと、仕様通りの性能を発揮します。
5. 点検周期はご使用環境により異なりますが、年1度は定期点検することをお奨めいたします。校正の必要がある場合は、弊社にご返送下さい。有償で校正証明書等を発行致します。
6. 長期間使用せず、置いていた本器を再使用する時、SW1 を押ししても表示器が何も表示しない場合や、ローバッテリー表示が点灯しない場合は、バッテリー完全消耗が考えられます。バッテリーを交換して下さい。新しいバッテリーに交換しても何も表示しない場合は、故障していると思われるので、弊社へ返送いただければ、調整修理可能かをお返事いたします。

【冷媒用デジタル連成計 保証書】

本保証書は日本国内のみ有効です。This warranty is valid only japan.
お客様の正常なご使用において万一故障が発生した場合は、当保証書記載の保証規定により、無償で修理または交換させていただきます。

1. 保証期間内 (お買い上げ日より1ヵ年) に正常なご使用状態において万一故障が発生した場合には無償で修理または交換いたします。その際はお買い上げの販売店にご連絡ください。
2. 次のような場合には保証期間内の故障でも有償とさせていただきます。(送料等諸掛りはお客様のご負担となります。)
 - 1) 本保証書にお買い上げ日及び販売店名の記入捺印のない場合。
 - 2) 誤用・乱用および取扱不注意、取扱説明書の禁止事項による故障または損傷の場合。
 - 3) 改造されている場合。
 - 4) 火災・地震・水害および盗難などの災害、不適切な移動・落下などの場合。
 - 5) 原因が本製品以外に起因する場合。
 - 6) 本保証書の指示がない場合および必要事項の記入がない場合。

型式名	TA141DZ	本体製造番号	
お客様	ご住所 〒		
	ご氏名		
お買い上げ日	年 月 日	保証期間	お買い上げ日より1ヵ年
販売店	ご住所 〒		
	ご氏名		

本保証書は製品番号、お買い上げ年月日、販売店の記載がない場合、無効とします。
必ずご確認いただき、記入なき場合はお買い上げの販売店にお申し出下さい。
この保証書は、再発行いたしませんので、大切に保管してください。
この保証書は、本書に明示した期間・条件のもとにおいて無償で交換または修理をお約束するものです。したがってこの保証書によってお客様の法律上の権利を制限するものではありません。

〒577-0002 大阪府東大阪市稲田上町1-17-20

TEL.06-6748-9260 FAX.06-6748-9270

<http://www.tascojapan.co.jp/>

この製品の使用方法に関する技術的なご質問は、**タスコカスタマーサポートセンターへ TEL 06-6748-9240**