

デジタルミニ連成計

TA141DM

取扱説明書

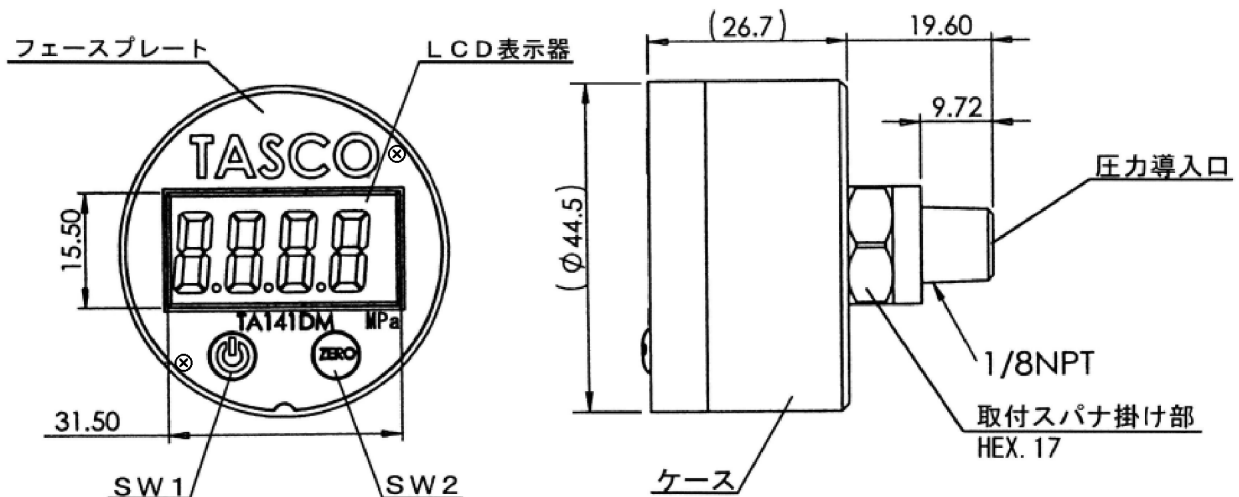


この度は、弊社製品をお買い上げ頂き有り難うございます。
この説明書をよくご覧になって正しくご使用下さい。誤った使い方をすると、火災故障の原因となります。ご不明な点がございましたら、弊社営業部又はご購入販売店までお問い合わせ下さい。この説明書は大切に保管してください。又、商品は予告なく改良される可能性がありますので、必ず現品に付属された取扱説明書で操作を行って下さい。

【仕様】

1. 圧力レンジ…-0.100~5.000MPa
(最小表示目盛: 0.001)
2. 電源…3V リチウム電池 CR2450
(電池寿命約1年)
3. 入力受圧媒体…SUS304L を侵さない液体・気体
4. 外形寸法…指示計部=φ45×奥行27 (外形図参照)
5. 取付方式…1/8NPT ねじにて導圧管に取付
6. 材質…受圧部=SUS304L
ケース=ABS樹脂
フロントパネル=PET
7. 保護等級…IP54 相当
8. 表示器…液晶 (LCD) 表示、文字高さ11mm
9. 精度…正圧: ±1%FS、負圧: ±0.005MPa (22~28°C)
(別途費用にてトレーサビリティ校正証明書を取得可)
10. 表示変換速度…1.2sec
11. 許容過負荷…200%FS (10.0MPa)
12. 動作温度範囲…-10~60°C
13. 機能…オートゼロ調整、オートパワーオフ (SW1、SW2 を操作しなければ10分後に電源が自動的に切れる)、ローバッテリー表示 (電池の電圧が低くなると、表示部にLobを3秒間点灯し電源が切れる)
14. 使用周囲温湿度…-10~60°C、35~85%RH
(氷結結露不可)
15. 質量…約61g

【外観と外形寸法及び各部名称】



【操作方法】

[1] キー機能



SW1・・・電源のON/OFF



SW2・・・オートゼロ機能 (ZERO)

[2] 操作

1. SW1 を押すと電源がONになります。
2. SW1 を3秒間押し続けると電源がOFFになります。
3. オートゼロ調整 (ZERO)。この時は導入圧力を大気圧で行ってください。
SW1 を押し電源をONにします。SW2 を3秒間押し続けると、表示器が8.8.8.8を点灯し、SW2 を押すのを止めると表示器に0.000を表示します。
4. オートパワーオフ機能の切替。無操作の場合約10分後に電源がOFFになります。この機能を機序するにはSW1、SW2を同時押ししてください。-on-と表示されればオートパワーオフ機能の設定、-off-と表示されればオートパワーオフ機能の解除となります。
5. ローバッテリー表示Lobが点灯した場合、SW1を再度押してもLobが点灯する場合は、電池の交換時期です。
※数値がマイナスの時は[-.100]など、一の位の0は表示されません。
※台風など気圧の低いときや標高の高い場所でオートゼロ調整をした場合、表示される数値は通常時と異なります。

【電池の交換方法】

1. ケース前面の2つの穴のねじを、+ No.0ドライバーで外して下さい。
2. ケースを外し、内部のリード線に注意して電池をホルダーから外して下さい。
3. 新しい電池CR2450を極性に注意してはめ込んで下さい。
4. ケースを戻し、前面2つの穴に外したねじを締めこんで下さい。

【取扱いご注意と保守点検】

1. 本器に衝撃を与えないでください。本器の損傷・故障の原因となります。
2. 本器を取付け、取外しの際は、取付スパナ掛け部にスパナを掛けて行って下さい。
本体に無理な力を加えますと、故障の原因となります。
3. 本器を取付けの際は、取付スパナ掛け部を18N・m以下の締付トルクで、ネジ部にシールテープを巻くか、嫌気性のシール剤を塗布して取付けて下さい。
4. 本器の取付スパナ掛け部を握ったり、直射日光が当たりますと、局所的な温度変化の影響で、表示値が安定しない場合があります。通常の設定状態で周囲温度になじむと、仕様通りの性能を発揮します。
5. 点検周期はご使用環境により異なりますが、年1度は定期点検することをお奨めいたします。校正の必要がある場合は、弊社にご返送下さい。有償で校正証明書等を発行致します。
6. 長期間使用せず、置いていた本器を再使用する時、SW1を押しても表示器が何も表示しない場合は、電池の完全消耗が考えられます。電池を交換して下さい。新しい電池に交換しても何も表示しない場合は、故障していると思われます。弊社へ返送いただければ、調整修理可能かをお返事いたします。

【冷媒用デジタル圧力計 保証書】

本保証書は日本国内のみ有効です。This warranty is valid only japan.
お客様の正常なご使用において万一故障が発生した場合は、当保証書記載の保証規定により、無償で修理または交換させていただきます。

1. 保証期間内 (お買い上げ日より1年間) に正常なご使用状態において万一故障が発生した場合には無償で修理または交換いたします。その際はお買い上げの販売店にご連絡ください。

2. 次のような場合には保証期間内の故障でも有償とさせていただきます。(送料等諸掛りはお客様のご負担となります。)

- 1) 本保証書にお買い上げ日及び販売店名の記入捺印のない場合。
- 2) 誤用・乱用および取扱不注意、取扱説明書の禁止事項による故障または損傷の場合。
- 3) 改造されている場合。
- 4) 火災・地震・水害および盗難などの災害、不適切な移動・落下などの場合。
- 5) 原因が本製品以外に起因する場合。
- 6) 本保証書の指示がない場合および必要事項の記入がない場合。

| 型式名 | TA141DM | 本体製造番号 | | | |
|--------|---------|--------|---|------|-------------|
| お客様 | ご住所 | 〒 | | | |
| | ご氏名 | | | | |
| お買い上げ日 | 年 | 月 | 日 | 保証期間 | お買い上げ日より1年間 |
| 販売店 | ご住所 | 〒 | | | |
| | ご氏名 | | | | |

本保証書は製品番号、お買い上げ年月日、販売店の記載がない場合、無効とします。
必ずご確認いただき、記入なき場合はお買い上げの販売店にお申し出下さい。
この保証書は、再発行いたしませんので、大切に保管してください。
この保証書は、本書に明示した期間・条件のもとにおいて無償で交換または修理をお約束するものです。したがってこの保証書によってお客様の法律上の権利を制限するものではありません。

〒577-0002 大阪府東大阪市稲田上町1-17-20

TEL.06-6748-9260 FAX.06-6748-9270

<http://www.tascojapan.co.jp/>

この製品の使用方法に関する技術的なご質問は、**タスコカスタマーサポートセンターへ TEL 06-6748-9240**