

小型強力洗淨機

TA352C-50/-60

取扱説明書



このたびは、小型強力洗淨機をご購入いただきまして誠にありがとうございました。この取扱説明書をよくお読みのうえ、正しくお使いください。



株式会社 **イチネン TASCO**

この度は本製品をお買い上げ頂きありがとうございます。

- 製品のご使用前に必ずこの**安全のしおり**／**取扱説明書**をよく読み内容を理解してください。
- この冊子は皆様が安心してお使い頂けるように、特に、「**安全の為に守って頂きたいこと**」をとりまとめて説明いたします。
- この冊子は、いつでも取り出して読める所に大切に保管してください。
- 製品を貸与、又は譲渡される場合は使用方法について充分説明し、この冊子を添付してお渡しください。
- この**安全のしおり**／**取扱説明書**を紛失したり破損された場合は、速やかにお買い上げ頂いた販売店にご注文ください。

目 次

安全のしおり

1～2 安全にお使いいただくために

取扱説明書

2 仕様

3 各部名称

4 組立手順

4～5 操作方法

5 ガンの操作方法

6 保証書

ここに示した注意事項は **⚠警告**・**⚠注意** に区分していますが、誤った使い方をした時に、死亡や重傷等重大な結果に結びつく可能性が大きいものを特に **⚠警告** の欄にまとめて記載しています。しかし、**⚠注意** の欄に記載した事項でも、状況によっては重大な結果に結びつく可能性があります。

いずれも安全に関する重要な内容を記載していますので必ず守ってください。


安全のしおり


安全にお使いいただくために

● 一般的事項


<p>▲ 警告 こんな時は作業しないでください。</p> <p>1. 過労・病気・薬物の影響、その他の理由により作業に集中できないとき。 2. 酒を飲んだとき。 3. 妊娠しているとき。</p>	
<p>▲ 警告 作業に適した服装をしてください。</p> <p>作業時は、安全靴、ヘルメット、防護メガネ、防護服等を着用してください。</p> <p>【守らないと】 傷害事故等の原因になることがあります。</p>	
<p>▲ 警告 雨の降っている時や、雷の鳴っている時は使用しないでください。</p> <p>【守らないと】 感電やけがをするおそれがあります。</p>	
<p>▲ 警告 高所作業の場合、命綱着用等の落下防止策を行なってください。</p> <p>【守らないと】 運転時の反動で落下し、重傷を負うおそれがあります。</p>	
<p>▲ 警告 タンク内等の閉所作業の場合ガス点検、喚気等に十分注意してください。</p> <p>【守らないと】 酸欠事故や中毒事故の原因となる場合があります。</p>	
<p>▲ 警告 作業中は人や動物を近づけないでください。</p> <p>【守らないと】 けがをするおそれがあります。</p>	
<p>▲ 注意 取扱説明書をよくお読みください。</p> <p>傷害事故防止のため運転前、取扱説明書をよく読み理解して正しく取り扱ってください。</p>	
<p>▲ 注意 作業前・後は必ず機械の点検をしてください。</p> <p>使用の前と後には必ず機械の点検をしてください。</p> <p>【守らないと】 整備不良による事故や機械の故障によりけがをするおそれがあります。</p>	


●一般的事項


<p>▲注意 機械の目的外使用及び改造の禁止。</p> <p>機械の目的外使用及び改造は行なわないでください。</p> <p>【守らないと】 機械の故障、事故によりけがをまねくおそれがあります。</p>	
---	---

<p>▲注意 運転中及び運転停止直後は、モーター、ポンプにさわらないでください。</p> <p>【守らないと】 やけどをするおそれがあります。</p>	
---	---

●運搬、設置、保管に関する事項

<p>▲警告 機械は子供や動物が近づかないところに保管してください。</p> <p>【守らないと】 機械にさわったり、動かしたりしてけがをするおそれがあります。</p>	
--	---

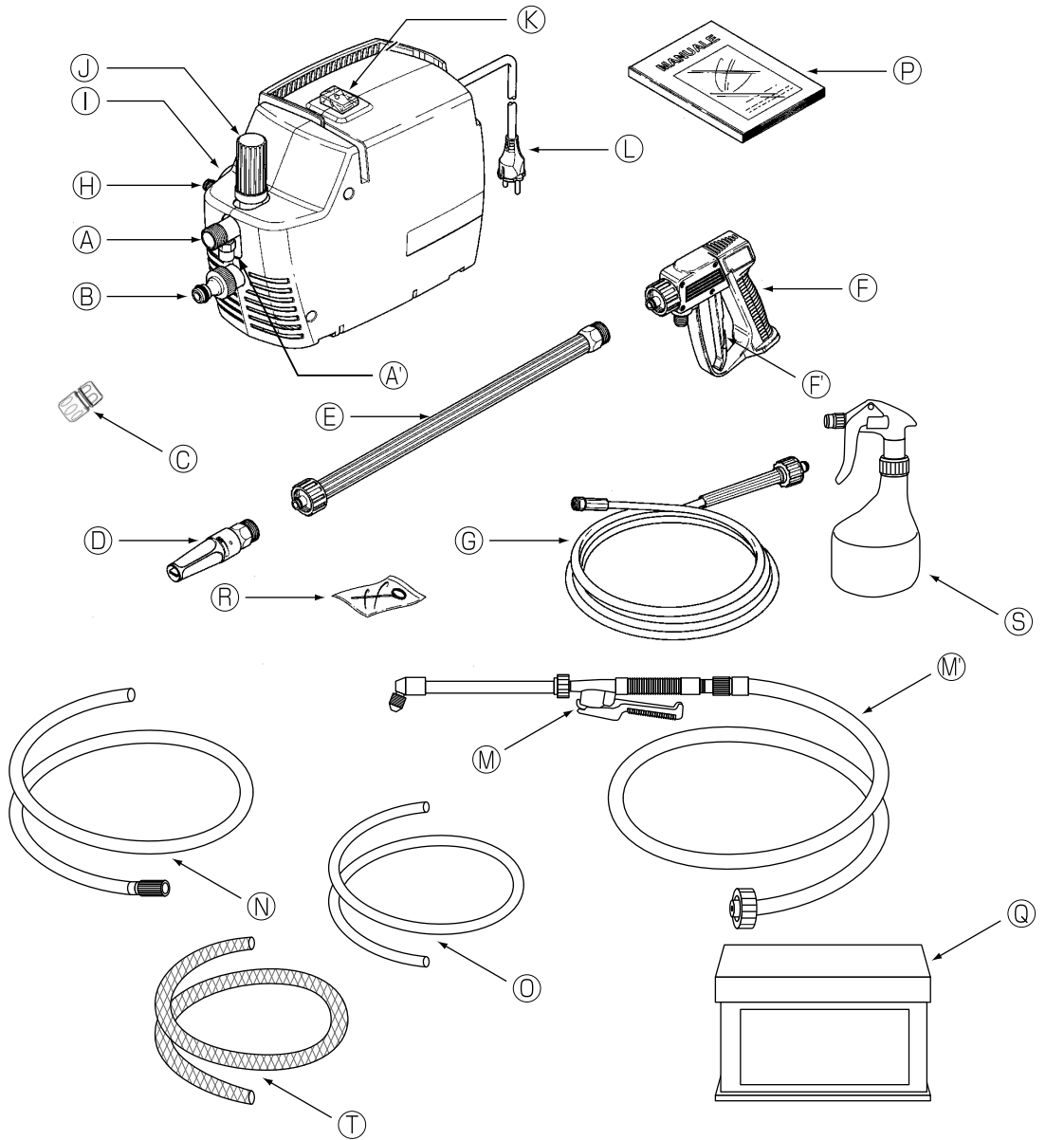
<p>▲警告 本機を移動するとき、ホースや電源ケーブルを引っ張らないでください。</p> <p>【守らないと】 ホース破損による傷害事故や電源ケーブル破損による火災、感電事故の原因となるおそれがあります。</p>	
--	--

<p>▲注意 保管時は、よく乾燥させてから高温多湿の場所を避けて保管してください。また、シリコングリスをホース接続部、本体内部に吹き付けて保管してください。ただし、次回使用時は、シリコングリスと水が混ざって出てきますのでご注意ください。</p> <p>【守らないと】 機械の故障の原因となります。</p>	
--	---

仕 様

- 吐出圧力…0～3.5MPa (35kgf/cm²) 可変式
- 最大吐出水量…210l/h
- 最高吸水温度…45℃まで
- 電源…100V 50/60Hz
- 本体サイズ…320 (W) × 185 (D) × 220 (H) mm
- 質量…7.8kg
- セット内容…本体、吐水ホース(低圧用、高圧用)、ガン一式(低圧用、高圧用)、洗剤吸入ホース、エア抜き用ホース、吸水ホース、収納ボックス、スプレーボトル

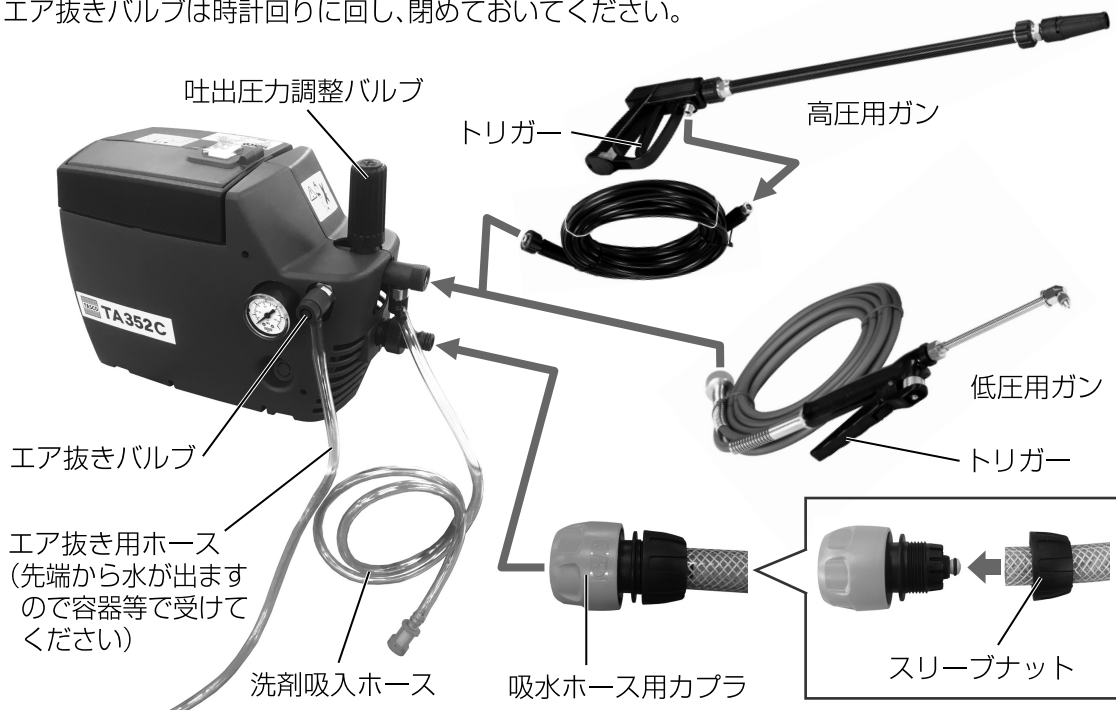
各部名称



- | | | |
|-------------------|--------------------------|------------|
| ① 吐水口 | ⑧ 高圧用吐水ホース | ⑮ 洗剤吸入ホース |
| ② 洗剤吸入口 | ⑨ エア抜きバルブ | ⑯ エア抜き用ホース |
| ③ 吸水ホース用コネクタ(吸水口) | ⑩ 吐出圧力計 | ⑰ 取扱説明書 |
| ④ 吸水ホース用カプラ | ⑪ 吐出圧力調整バルブ | ⑱ 収納ボックス |
| ⑤ 高圧用ガンノズル | ⑫ 電源スイッチ | ⑲ 掃除針 |
| ⑥ 高圧用ガンランス | ⑬ 電源コード | ⑳ スプレーボトル |
| ⑦ 高圧用ガン | ⑭ 低圧用ガンアッセンブリ | ㉑ 吸水ホース |
| ⑧ 高圧用ガントリガー安全装置 | (エアコン内機洗浄用) (1.0Mpa以下使用) | |
| | ㉒ 低圧用吐水ホース | |

組立手順

本体、各ホース、高圧用または低圧用ガンを下図のように組み立て、接続してください。
吸水ホース用カプラは、スリーブナットを水道ホースに先に通し吸水ホース用カプラを組み立ててください。その後本体側に取り付けた吸水ホース用コネクタと接続してください。
各捻じ込み箇所は、水が漏れないように確実に締めつけてください。
吐出圧力調整バルブは反時計回りに回し、緩めておいてください。
エア抜きバルブは時計回りに回し、閉めておいてください。



操作方法

【水道につないだ場合】

1. 吸水ホースを水道につないでください。
※水道から吸水ホースが抜けないうようにホースバンドなどで処置してください。
2. 蛇口を開け水を供給してください。
3. エア抜きバルブを反時計回りに回し全開にしてください。
4. エア抜き用ホースから空気(泡)を含まない水が出てきたら、エア抜きバルブを時計回りに回し閉じてください。
5. 電源スイッチをON にしてください。(6. へ)

【容器から吸水する場合】

1. バケツなど容器に水をためてください。
2. 吸水ホースが浮き上がらないように吸水ホースをしっかり沈めてください。
3. エア抜きバルブを反時計回りに回し全開にしてください。
4. 電源スイッチをON にしてください。
5. エア抜き用ホースから空気(泡)を含まない水が出てきたら、エア抜きバルブを時計回りに回し閉じてください。

6. ガンのトリガーを引くと水が吐出されます。
7. 使用用途に合わせ、吐出圧力調整バルブを時計回りに回し吐出圧力を調整してください。
(吐出圧力調整バルブを緩めている状態(約 1MPa 以下)ではトリガーを離してもモーターは止まりません。トリガーを離している状態で、吐出圧力調整バルブを時計回りに回すとモーターが停止します。このとき、吐出圧力は約 1MPa 以上となっています。)
8. 作業を終了するときは電源スイッチを OFF にし、電源コードを抜いてから、各ホースを外してください。乾いた布で拭いたり、エアーで水分を吹き飛ばし、本体、各ホース、ガンを十分乾燥させてから収納ボックスに収納してください。

▲ 注意

- ・ 低圧用ガンを使用する場合は 1MPa 以下で使用してください。守らないと機器の破損などをまねき、事故の原因となります。
- ・ 1MPa 以下での使用時に、トリガーを離している状態でモーターが起動している状態を長時間(約2分以上)続けないでください。低圧用ガンを使用する場合、吐出しない場合は電源スイッチを OFF にしてください。守らないと機器の破損などをまねき、事故の原因となります。
- ・ 空運転(水なし運転)はしないでください。守らないと機器の破損などをまねき、事故の原因となります。

ガンの操作方法

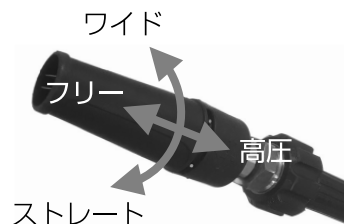
【低圧用ガン(エアコン内機洗浄用)】

- ガン先端のノズルを回すとワイド～ストレートに変更できます。
- ※ワイド(霧状)で使用するとき、モーターの運転不良(チャタリング)が起こる場合があります。この時は少しストレート側にガン先端のノズルを回転させてください。
 - ※低圧用ガン使用時は、流量が足りないため、洗剤吸入ホースより洗剤を吸入できません。付属のスプレーボトルを使用し、洗剤を吹き付けてください。



【高圧用ガン】

- ガン先端のノズルを回すとワイド～ストレートに変更できます。また、前後にスライドすると高圧⇔フリーに変更できます。
- ※洗剤吸入ホースより洗剤を吸入する場合は先端を縮めた状態(高圧)では吸入できませんので、先端を伸ばした状態(フリー)で使用してください。



▲ 注意

- 洗剤を洗剤吸入ホース、または吸水ホースを介し吸入する場合は、必ず中性洗剤を使用してください。アルカリ性洗剤を使用すると、本製品の故障をまねきます。
- アルカリ性洗剤を使用する場合は、付属のスプレーボトルに洗剤を入れ、洗浄対象に吹きつけ数分放置した後、洗浄機にて洗い落としてください。また、廃液は中和剤を使用し、廃棄してください。

保証書

No. _____

保証規定

- 保証期間中に正常な使用状態で、万一故障等が生じた場合無償で修理いたします。
- 本保証書は日本国内でのみ有効です。
- 保証期間はご購入後1ヶ年以内です。
- 下記事項に該当する場合は、無償修理の対象から除外いたします。
 - 不適当な取扱い使用による故障
 - 設計仕様条件等をこえた取扱い、または保管による故障
 - 当社もしくは当社が委託した者以外の改造または修理に起因する故障
 - 消耗品に類する故障
 - その他当社の責任と見なされない故障

品名	小型強力洗浄機		
形式	<input type="checkbox"/> TA352C-50 <input type="checkbox"/> TA352C-60	製造 番号	
ご購入	年 月 日		
保証期間	ご購入日より 1ヶ年		
お客様	お名前 _____		
	ご住所 _____		
	電話番号 _____ - _____		
販売店	住所・店名 _____		

※販売店さまへ お手数でも必ずご記入の上お客様へお渡しください。



株式会社 **イチネン TASCOCO**

本社：〒577-0002 大阪府東大阪市稲田上町 1-17-20 TEL 06-6748-9260
東京支店：〒108-0023 東京都港区芝浦 4-2-8 住友不動産三田ツインビル東館 9階 TEL 03-3453-8166
物流センター：〒577-0002 大阪府東大阪市稲田上町 1-17-20 TEL 06-6748-9280