

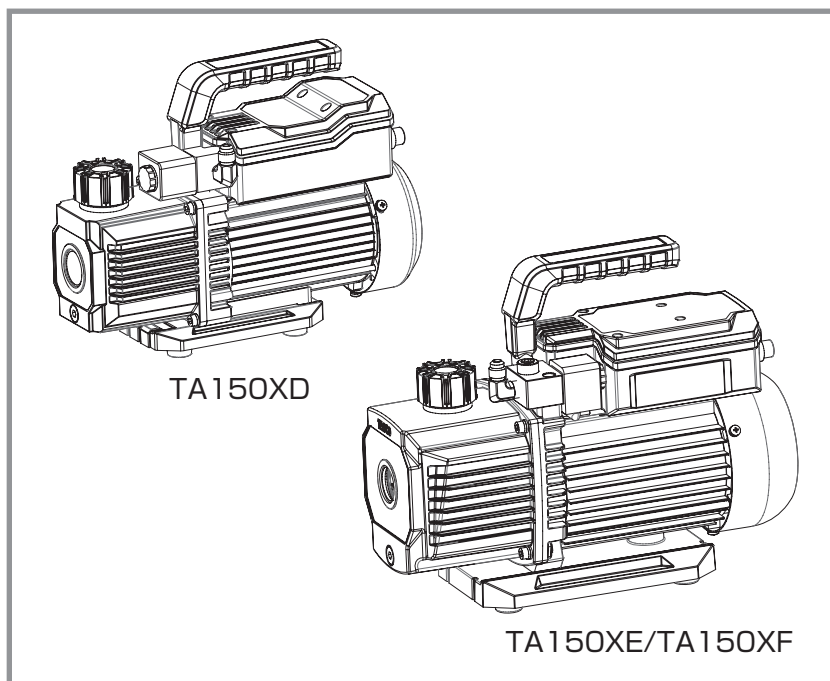
TASCO

High Quality Products

取扱説明書

オイル逆流防止弁付高性能真空ポンプ

品番 **TA150XD/TA150XE/TA150XF**



保証書付き



株式会社 **イチネン TASCO**

このたびは、「オイル逆流防止弁付高性能真空ポンプ TA150XD/TA150XE/TA150XF」をお買い上げいただき、まことにありがとうございます。

- ご使用の前に、必ずこの取扱説明書をよくお読みになり、正しく安全にお使いください。
- お読みになった後は、いつでも見られるようお手元に大切に保管してください。
- 製品を借与、または譲渡される場合は使用方法について十分説明し、この取扱説明書を添付してお渡してください。
- 取扱説明書を紛失したり破損された場合は、速やかにお買い上げの販売店にご注文ください。
- なお、本書の内容に関して、将来予告なしに変更することがありますので、あらかじめご了承ください。

もくじ



安全上のご注意.....	3
各部の名称.....	6
仕様.....	6
使いかた.....	7
お手入れ・保管.....	9
故障かな?と思ったら.....	10

安全上のご注意




必ずお守りください

お使いになる方や他の人へ危害、財産への損害を未然に防ぐための注意事項を記載していますので、必ずお守りください。

■表示を無視して誤った取り扱いをしたときに生じることが想定される危害や損害の程度を、次の表示で区分し、説明しています。

 警告	「死亡や重傷などを負う可能性が想定される」内容です。
 注意	「傷害を負う可能性または物的損害のみが発生する可能性が想定される」内容です。

■注意事項の種類を、次の絵表示等で区分し、説明しています。
(下記はその一例です。)

	「注意喚起」：気を付けてください。
	「禁止」：絶対に行わないでください。
	「強制」：必ず指示に従い、行ってください。

お客様または第三者が、この製品の誤使用、使用中に生じた故障、その他の不具合またはこの製品の使用によって受けられた損害について、法令上賠償責任が認められる場合を除き、当社は一切その責任を負いませんので、あらかじめご了承ください。

警告



こんな時は作業しないでください。

- 過労・病気・薬物の影響、その他の理由により作業に集中できないとき
- 酒を飲んだとき
- 妊娠しているとき



雨の降っているときや、雷の鳴っているときは使用しないでください。
(感電やけがをするおそれがあります。)



作業に適した服装をしてください。

- 作業時は、安全靴、ヘルメット、防護メガネ、手袋等を着用してください。
(傷害事故等の原因になることがあります。)

安全上のご注意 (つづき)

⚠ 警告



高所作業の場合、命綱着用等の落下防止対策を行ってください。
(運転時の反動で落下し、重傷を負うおそれがあります。)



タンク内等の閉所作業の場合ガス点検、換気等に十分注意してください。
(酸欠事故や中毒事故の原因となることがあります。)



機械は子供や動物が近づかないところに保管してください。
(機械にさわったり、動かしたりしてけがをするおそれがあります。)



本機を移動するとき、ホースや電源ケーブルを引っ張らないでください。
(ホース破損による傷害事故や電源ケーブル破損による火災、感電事故の原因となるおそれがあります。)



アースと漏電遮断機は必ず取り付けてください。
● アースは確実に取り付け、専用の漏電遮断機を設置してください。
(故障や漏電時に感電するおそれがあります。)



作業しないとき、停電時および点検の際は必ず電源を切ってください。
● 点検の際は、必ずプラグを抜くか電源を切ってください。
(感電や事故の原因となるおそれがあります。)



モーターファン部をふさいだり、指や棒を入れないでください。
(機械の故障、事故によりけがをするおそれがあります。)

⚠ 注意



対象物の内圧が、大気圧近くまで低くなったことを確認してから
ポンプとの接続を行ってください。
(機器の損傷の原因になったり、マフラーよりオイルが吹き出す
可能性があります。)



取扱説明書をよくお読みください。
● 傷害事故防止のため、運転前に取扱説明書をよく読み理解して
正しく取り扱ってください。



作業前・後は必ず機械の点検をしてください。
● 使用の前と後には必ず破損、亀裂、変形等ないか点検をしてください。
(整備不良による事故や機械の故障によりけがをするおそれがあります。)

注意



機械の目的外の使用および改造はしないでください。

- この機械は冷凍空調機器の据え付け及び修理の機械となります。目的外使用および改造は行わないでください。
(機械の故障、事故によりけがをするおそれがあります。)



運転中および運転停止直後は、モーター・ポンプヘッド・吸入ポートなど金属部をさわらないでください。

(やけどをするおそれがあります。)



ポンプを横に倒したり、倒立させるとオイルが漏れ出すので、倒れないようにしてください。水平な場所に置き、運転、保管してください。

(周囲の物品を傷める原因になります。)



指定の電圧、周波数で使用してください。

(電気部品の損傷による事故やけがをするおそれがあります。)



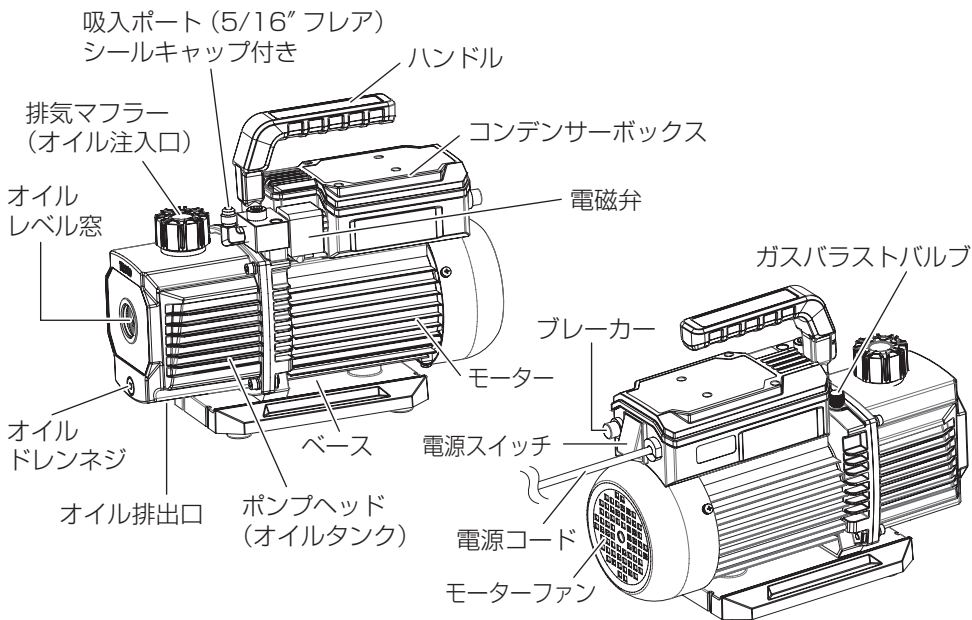
電気ケーブルを傷つけたり、破損したり、加工したり、無理に曲げたり、引っ張ったり、ねじったり、束ねたりしないでください。また、重い物をのせたり、はさみ込んだりしないでください。

(電源ケーブルが破損し、火災・感電の原因になるおそれがあります。)

作業上のご注意

- 本機は、冷凍空調機器の真空引き専用です。使用目的以外のことには、決して使用しないでください。
- 作業時は、必ず安全靴、ヘルメット、保護メガネ、作業服を着用してください。
- 雨ざらしの状況下での使用および保管は、絶対にしないでください。
- 本機を移動させるときは、絶対に電源ケーブルを引っ張らずに、ハンドルを持って運んでください。
- 真空ポンプ用以外のオイルは、絶対に注入しないでください。
故障の原因になります。
- アースは必ずとり、漏電には十分注意を払ってください。
- 電源を切るときは、必ず電源スイッチを使用してください。決して電源コードを引っ張って電源をOFFにしないでください。
- 「安全上のご注意」をよくお読みになり、理解したうえで使用してください。

各部の名称



仕様

		TA150XD	TA150XE	TA150XF
ローター方式		ツーステージ		
ドライブ方式		ダイレクト式		
排気量	60Hz	48L/min (1.7CFM)	90L/min (3.2CFM)	120L/min (4.2CFM)
	50Hz	40L/min (1.4CFM)	76L/min (2.7CFM)	100L/min (3.5CFM)
到達真空度		2.0Pa (15ミクロン)		
モーター 回転数	60Hz	3440r.p.m	1720r.p.m	
	50Hz	2880r.p.m	1440r.p.m	
電源、モーター		100V (50/60Hz)、200W	100V (50/60Hz)、230W	100V (50/60Hz)、390W
吸入ポート径		5/16" フレアオス (電磁弁付)		
オイル封入量		約140mL	約500mL	約480mL
使用環境温度		5 ~ 40℃		
本体サイズ		220 (H) × 280 (D) × 110 (W) mm	265 (H) × 355 (D) × 130 (W) mm	265 (H) × 355 (D) × 130 (W) mm
本体質量		6.1kg	10.4kg	10.9kg
付属品		変換アダプター 5/16" メス × 1/4" オス 専用真空ポンプオイル		
適用	ルームエアコン 小型パッケージエアコン (~ 7HP (馬力) 程度)	ルームエアコン 中型パッケージエアコン (~ 15HP (馬力) 程度)		

使いかた

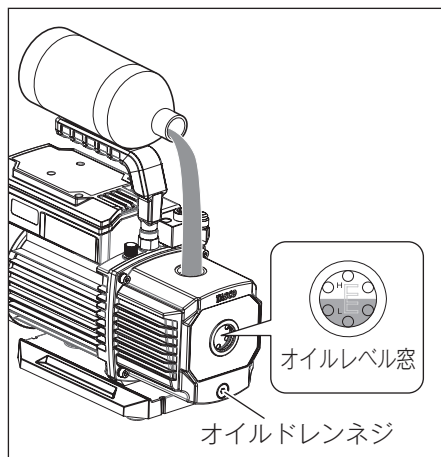
1. オイルを入れる

※赤いキャップは輸送時のオイル漏れ防止専用です。排気マフラーに付け替えてご使用ください。そのまま使用しますと機器の故障や事故の原因となります。

- ① 排気マフラーを外し、オイルドレンネジが閉まっていることを確認する。
- ② オイルをオイルレベル窓の中央まで入れる。
※運転するとオイルの油面が下がる場合があります。
運転中でもオイルレベル窓中央に油面が見えるようにしてください。
- ③ 排気マフラーを取り付ける。

お願い

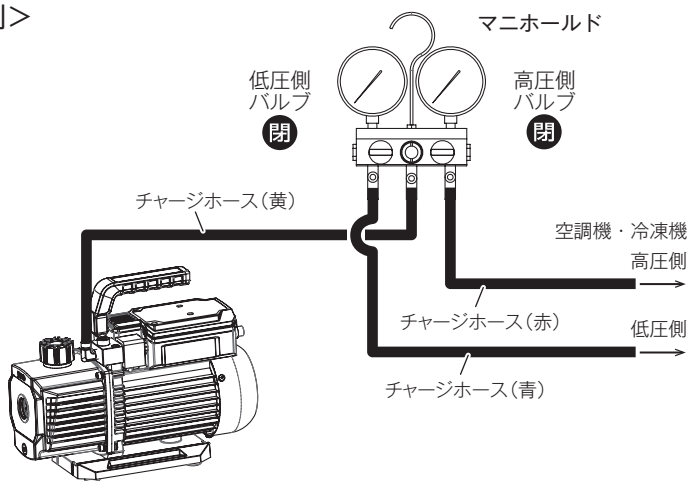
- オイルは、多すぎても少なすぎてもトラブルや故障の原因となります。
L (Low) から H (High) のラインの間に油面が見えるようにしてください。
- オイル交換の場合は、専用オイルをご使用ください。



2. 接続する → 真空引き

- ① 真空ポンプ、ゲージマニホールド、空調機器を接続する。

< 接続例 >



使いかた (つづき)

- ② ゲージで圧力がかかっていないことを確認する。
 - フロンガスやチソンガスの圧力が真空ポンプに入るとマフラーからオイルが吹き出たり、故障の原因となります。
- ③ 真空ポンプの電源を入れる。
- ④ マニホールドの高圧側、低圧側バルブを開く。
- ⑤ 空調機器の取扱説明書に従い、一定の時間真空引きし、規定の真空度に到達したことを確認してください。
- ⑥ マニホールドの高圧側、低圧側バルブを閉じる。
 - 電磁弁は、オイルの逆流防止用であり、気密保持用ではないため、必ずマニホールドのバルブを閉じてください。
- ⑦ 真空ポンプの電源を切る。
- ⑧ ゲージの圧力を確認し、数分放置後再度ゲージの圧力を確認する。
 - 先ほど確認したゲージの圧力と同じであればシステムに漏れがありませんので、真空作業は完了です。

注意

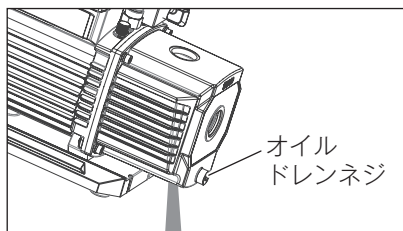
- 真空引きが終わったら、必ずマニホールドのバルブを閉じてから電源を切ってください。
- 何らかの原因で真空引き作業中にポンプが停止した場合、マニホールドのバルブを閉じてすぐに電源を切ってください。
- 運転中及び運転停止直後は、モーターカバー、ポンプヘッド、吸入ポートなど金属部には触れないでください。高温になっており、やけどをするおそれがあります。
- 運転中空気を吸っている間は、排気マフラーからオイルミストが排出されます。オイルミストを吸入すると有害なため、換気には十分注意してください。

お手入れ・保管

オイルの交換

真空引きを重ねるごとに、オイルは汚れたり、劣化したりします。劣化したオイルを使用すると真空度が低下し、適正な能力を出せなくなります。また、劣化したオイルを使用し続けると真空ポンプローターに負荷がかかり故障の原因となります。オイルは、オイルレベル窓を常に確認し、汚れ（茶色）や水分（白色）が確認できた場合、また定期的（約 20 時間運転毎）に交換してください。

- ① オイルドレンネジをゆるめてオイルを抜く。
※ オイルドレンネジをすべて外さなくても
オイルタンク下側よりオイルが排出されます。
- ② オイルドレンネジを締める。
- ③ 新しいオイルを入れる。（P7 参照）



お願い

- オイルの継ぎ足しはしないでください。
故障の原因となります。

■ 汚れがひどい場合

古いオイルを排出後、新しいオイルでポンプを洗浄してください。

- ① オイルレベル窓中央まで新しいオイルを入れる。
- ② 真空ポンプを 30 秒間程度始動させる。
- ③ 汚れたオイルを排出する。
- ④ オイルがきれいになるまで、手順①～③を繰り返す。
- ⑤ 最後に新しいオイルを適量入れる。

■ 交換用オイル

- | | |
|-----------|-------|
| ● TA117-1 | 500mL |
| ● TA117-2 | 1L |
| ● TA117-3 | 4L |

ガスバラストバルブについて

吸入ポートをふさぎ、5～10分ガスバラストバルブを開けて運転すると、油温が上がり、オイルに溶け込んだ水分や凝縮性ガスを蒸発させオイルが浄化されます。

こうして長時間にわたり真空ポンプの能力を保つ手助けとなります。

※簡易クリーニングですので、汚れがひどい場合はオイルを交換してください。

※通常の真空引き作業時は、ガスバラストバルブを閉めてご使用ください。

保管方法

- 長期保管する場合は、一度オイルを抜いて、新しいオイルを入れた状態で保管してください。
- 以下の条件を避けて保管してください。
 - ・ 車中など高温場所
 - ・ 直射日光のあたる場所
 - ・ 水や湿気などの多い場所
 - ・ 子供の手の届く場所
 - ・ ガソリンなどの引火物がある場所

故障かな？と思ったら

トラブル	原因	対策
起動不良 (起動しない、 起動してもすぐ 止まるなど)	① 周囲の温度が低い	室内などの温度に慣らしてください。それでも起動が不安定な場合は、吸入ポートを塞いだ状態で起動し、5分程度暖機運転を行ってください。
	② 電源環境が悪い (細径の延長コードの使用や タコ足配線による電圧、電力 低下など)	タコ足配線となっている箇所から電源を取らないでください。また延長コードは線径2.0sq以上10m以下をご使用ください。それでも起動が不安定な場合は、吸入ポートを塞いだ状態で起動し、5分程度暖機運転を行ってください。
	③ 過電流によるブレーカー作動 (ブレーカーボタンが飛び出ている)	①や②を対策し、約10分後にブレーカーボタンを押してください。
	④ モーター温度上昇による異常停止 (閉回路以外での長時間使用など、 過負荷による異常過熱)	電源を切り、30～60分冷ましてください。
	⑤ 空調機器システムの残圧がポンプ 内を加圧することによる故障	点検・修理に出してください。
	⑥ 落下や強い衝撃による、ポンプの ロックやモーター不良	点検・修理に出してください。
真空度不良	① システムの漏れ	空調機器システムの配管等の漏れを修理してから真空ポンプと接続してください。
	② チャージホースや継手部の シール不良	チャージホース劣化や、パッキンの劣化等を確認し、不良があれば交換してください。
	③ ガスバラストバルブが開いている	ガスバラストバルブを閉めてください。
	④ オイルが汚れている	オイルを交換してください。
	⑤ 不適正なオイル量	適正なオイル量にしてください。
	⑥ ポンプ内への異物混入	オイルを交換または点検・修理に出してください。
	⑦ 空調機器システムの残圧がポンプ 内を加圧することによる故障	点検・修理に出してください。
	⑧ 落下や強い衝撃による、 ポンプやモーター不良	点検・修理に出してください。
	⑨ ポンプ部品の消耗	点検・修理に出してください。
排気マフラー からのオイル ミスト放出	①	空気を吸っているときは正常です。
	② シール不良	一定時間運転し、対象機器が真空に達した時でも激しくミストが出る場合は点検・修理に出してください。
オイル漏れ	① 空調機器システムの残圧による ポンプ内への加圧	空調機器システムに残圧がないことを確認してから真空ポンプと接続してください。
	② 横転による排気マフラーからの漏れ	正立状態で使用、保管してください。
	③ オイルドレンネジの緩み	ドレンネジを増し締めしてください。
	④ 不適正なオイル量	適正なオイル量にしてください。
	⑤ シール不良	点検・修理に出してください。
異音・異臭	① モーター、ポンプの不良	点検・修理に出してください。

上記を確認しても異常がある、またその他異常を感じたら
ただちに使用を中止し、お買い上げの販売店へお持ちください。

保証書

本保証書は日本国内のみ有効です。This warranty is valid only Japan.
お客様の正常なご使用において万一故障が発生した場合は、当保証書記載の保証規定により、無償で修理または交換させていただきます。

- 保証期間内（お買い上げ日より1カ年）に正常なご使用状態において、万一故障が発生した場合には、無償で修理または交換いたします。その際は、お買い上げの販売店にご連絡ください。
- 次のような場合には、保証期間内の故障でも有償とさせていただきます。（送料等諸掛りはお客様のご負担となります。）
 - 本保証書にお買い上げ日および販売店名の記入捺印のない場合。
 - 誤用・乱用および取扱い不注意、取扱説明書の禁止事項による故障または損傷の場合。
 - 改造されている場合。
 - 火災・地震・水害および盗難などの災害・不適切な移動・落下などの場合。
 - 原因が本製品以外に起因する場合。
 - 本保証書の指示がない場合および必要事項の記入がない場合。

品名	オイル逆流防止弁付高性能真空ポンプ		
品番	<input type="checkbox"/> TA150XD	<input type="checkbox"/> TA150XE	<input type="checkbox"/> TA150XF
製造番号			
保証期間	購入日：(年 月 日)より1年間		
お客様	氏名： _____		
	住所： _____		
	電話番号： _____		
販売店	店名： _____		
	住所： _____		
	電話番号： _____		

本保証書は製造番号、お買い上げ年月日、販売店の記載がない場合、無効とします。必ずご確認ください、記入なき場合はお買い上げの販売店にお申し出てください。この保証書は、再発行いたしませんので大切に保管してください。この保証書は、本書に明示した期間・条件のもとにおいて無償で交換または修理をお約束するものです。したがってこの保証書によってお客様の法律上の権利を制限するものではありません。



株式会社 **イチネン TASCO**

〒577-0002 大阪府東大阪市稲田上町1-17-20

TEL : 06-6748-9260 FAX : 06-6748-9270

TASCO

High Quality Products



株式会社 イチネン TASCO

本社：〒577-0002 大阪府東大阪市稲田上町 1-17-20
TEL 06-6748-9260 FAX 06-6748-9270

東京支店：〒108-0023 東京都港区芝浦 4-2-8
住友不動産三田ツインビル東館 9階
TEL 03-3453-8166 FAX 03-3453-8186

物流センター：〒577-0002 大阪府東大阪市稲田上町 1-17-20
TEL 06-6748-9280 FAX 06-6748-9290

名古屋営業所：〒466-0064 愛知県名古屋市昭和区鶴舞 2-15-17
TEL 052-871-1886 FAX 052-871-1906

九州営業所：〒812-0042 福岡県福岡市博多区豊 2-5-7
TEL 092-471-1202 FAX 092-471-1212

HP アドレス：<http://www.tascojapan.co.jp/>

この製品の使用方法に関する技術的なご質問は、
タスコテクニカルサポートセンターへ
TEL: 06-6748-9240