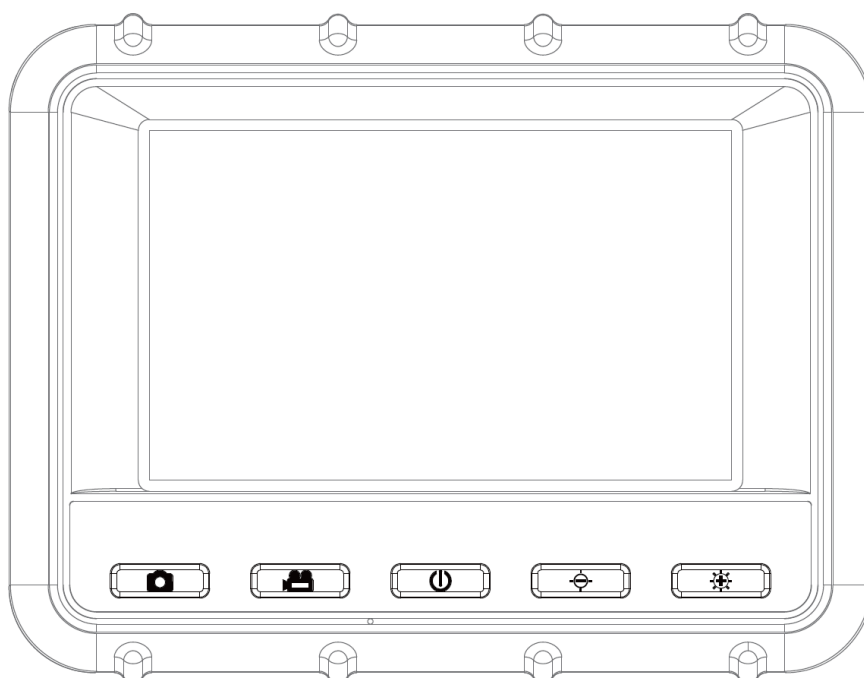




TA418MC シリーズ
先端可動式内視鏡
取扱説明書



株式会社 **イチネン TASCO**

はじめに

この度は先端可動式内視鏡をご購入いただきありがとうございます。
ご使用になる前にこの取扱説明書を読み、内容をご理解の上使用してください。お読みになった後は、いつでも取り出せる所に大切に保管をしてください。なお、この取扱説明書は必要に応じて予告なく変更される場合がありますのでご了承ください。

責任の範囲

本製品の故障、誤操作または不具合による、データの損害等、お客様または第三者が製品利用の機会を逸したために発生した損害等、付随的損害の補償については一切の責任を負いませんのであらかじめご了承ください。

もくじ

はじめに	・・・	1
責任の範囲	・・・	1
もくじ	・・・	1
安全および使用上の注意	・・・	1
1. 仕様	・・・	2
2. 各部名称	・・・	3
3. 準備	・・・	4
4. タッチパネル表示	・・・	5
5. 各種設定	・・・	6
6. ボタン／アイコン操作説明	・・・	11
7. カメラユニットの操作	・・・	11
8. ご使用上の注意	・・・	12
9. メンテナンス	・・・	14
10. トラブルシューティング	・・・	14
保証書		

安全および使用上の注意

警告

- 本製品は、外部から直接確認する事が困難な機械、設備、配管内、建造物等の内部を確認、検査する事を目的としています。上記目的以外、特に人・動物の体内観察には絶対に使用しないで下さい。けがや事故の原因となります。
- 医療施設、航空機、燃料タンクなど爆発の危険性がある所、またはガソリンやアルコール貯蔵タンクなど危険物のある所では、使用しないでください。
- 異常を感知された場合は、直ちに使用を中止してください。けがや事故の原因となります。
- 本製品の分解、改造は行わないでください。損傷、またけがや事故の原因となります。
- 落下などによって破損した場合は、破損部に手を触れないでください。感電または破損部でけがをする原因となります。
- 火中に投げたり、ショート、分解、過熱は厳禁です。
- 清掃する場合、アルコールなど腐食性の液体で、本体等を拭き取らないでください。
- 純正品以外を使用になると、故障の原因となりますので、お止めください。

1.仕様

セ ッ ト 品 番	プローブケーブル長 (カメラユニット品番)	
TA418MC-1M	1m	(TA418MC-1P)
TA418MC-2M	2m	(TA418MC-2P)
TA418MC-3M	3m	(TA418MC-3P)

モニター

寸 法	160mm x 120mm x 55mm	
質 量	750g	
液 晶 画 面	5 インチ 解像度 800×480	
デ ジ タ ル ズ ー ム	3.16 倍表示	
内 蔵 電 源	リチウム充電電池 DC5V 3A 動作時間 約 3 時間 充電時間 約 4 時間 (新品時)	
防 水 性 能	IP55 相当	
A V 出 力	NTSC / PAL	
動 画 / 静 止 画 記 録 媒 体	SD カード(SDHC) 32GB まで 静止画 約 5,000 枚/GB 動画 約 30 分/GB	
動 画 / 静 止 画 記 録 形 式	.avi / .jpg, 640 x 480	
自 動 電 源 O F F	5 分 / 10 分 / 20 分 / 30 分 (任意)	
録 画 タ イ マ ー	5 分 / 10 分 / 20 分 / 30 分 (任意)	
動 作 ・ 保 管 環 境 温 度	0~ 60℃	
電 源 L E D 表 示	緑 : 電源 ON 赤 : 充電中	

※TA418ME シリーズのモニターは使用できません。

カメラユニット

品 番	TA418MC-1P	TA418MC-2P	TA418MC-3P
プ ロ ー ブ 先 端 直 径	6.0mm		
プ ロ ー ブ ケ ー ブ ル 長	1m	2m	3m
曲 げ 角 度	最大 110° (プローブに曲げがない状態)		
曲 げ 方 向	360°		
カ メ ラ 画 素 数	30 万画素		
視 野 角 (水 平 / 垂 直)	100° 以上		
焦 点 距 離	10~60mm		
L E D ラ イ ト 照 射	前方 / 側面		
操 作 ボ タ ン	静止画撮影/動画撮影, 明るさ調整, プローブ操作		
防 水 性 能	グリップ : IP55 相当 プローブケーブル、カメラ部 : IP67 相当		
作 業 ・ 保 管 環 境 温 度	0~ 60℃		
モ ニ タ ー 接 続 ケ ー ブ ル 長	1.3m		
質 量	600g	680g	770g

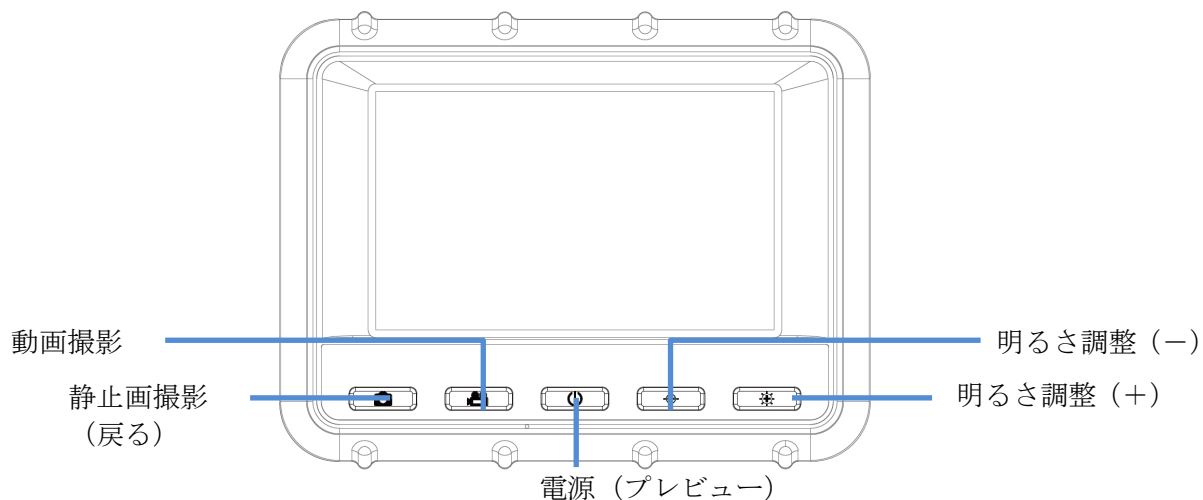
製品の仕様・デザインは、予告無しに変更する場合がございます。

付属品

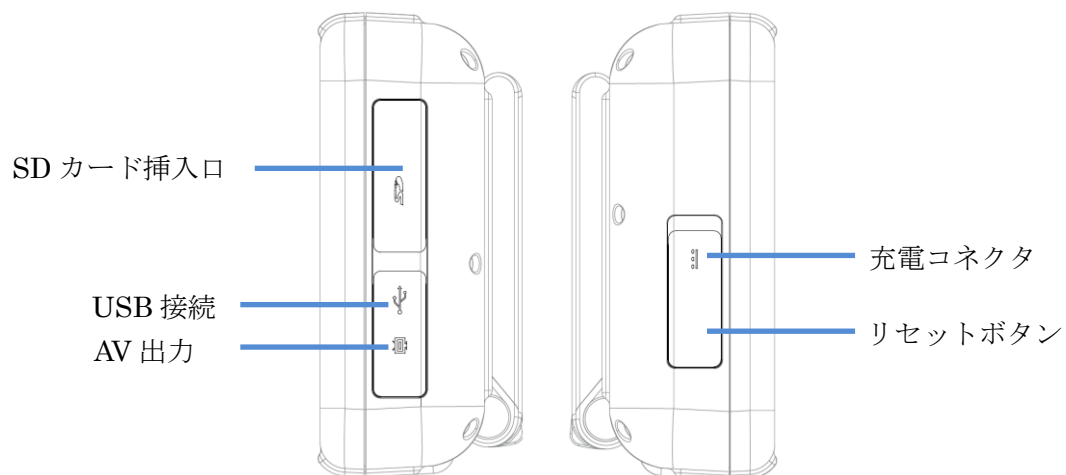
- ・ レンズアクセサリ (70° 側視ミラー 【TA418MC-70】、コンタクトピン 【TA418MS-S】)
- ・ 先端保護チューブ ・ AC アダプタ 【TA418MC-AC】 ・ SD カード
- ・ USB ケーブル (充電用 【TA418MC-C1】、データ通信用 【TA418MC-C2】)
- ・ AV ケーブル 【TA418MC-AV】

2.各部名称

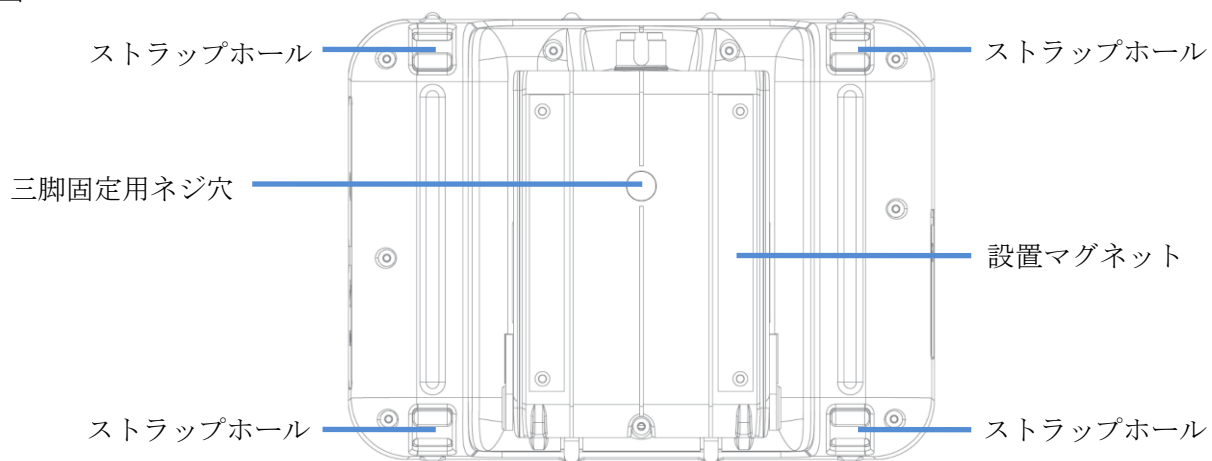
2-1. モニター 正面



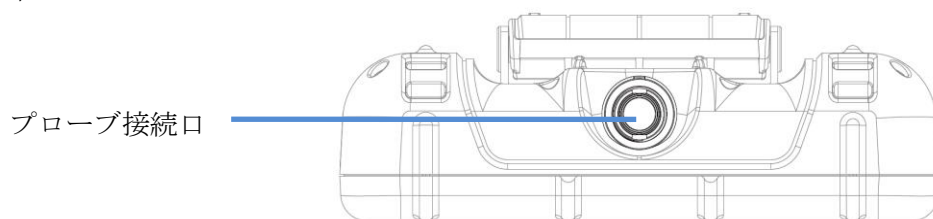
側面



背面



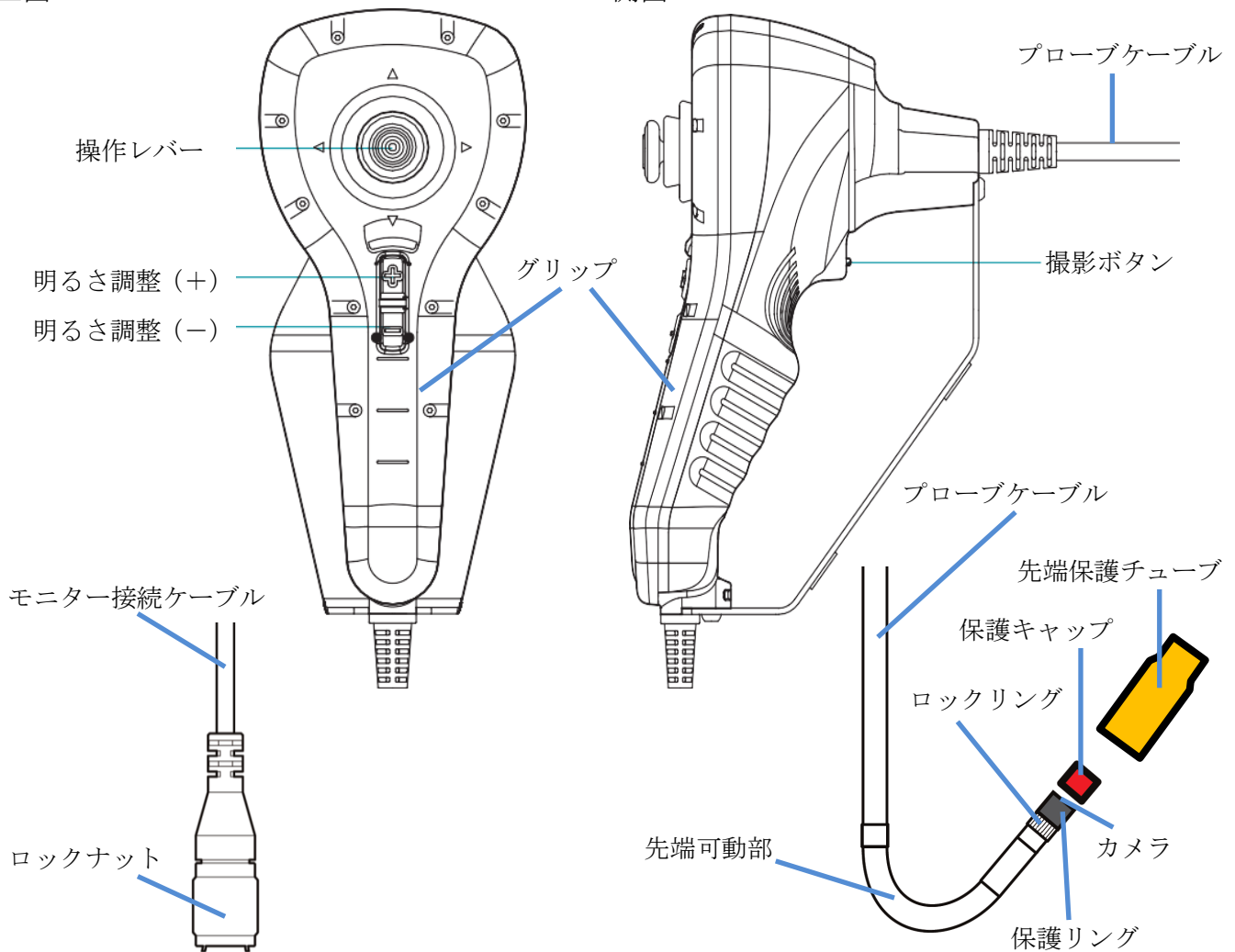
上面



2-2. カメラユニット

正面

側面



3. 準備

3-1. ご使用前の点検

- ・モニター、カメラユニット全体にわたって変形、破損など、外観に異常がないか目視にて確認してください。
- ・プローブケーブル先端のガラス部が汚れていないか確認してください、汚れている場合はやわらかい布や綿棒などで汚れをふき取ってください。
- ・カメラユニットの可動部を全方向に動かし引っ掛かりなどが確認してください

3-2. 充電

モニター側面のカバーを取り外し、付属の AC アダプタを接続してください。充電中は電源ボタンが赤色に点灯します。充電が完了すると消灯します。

充電時間は約 4 時間です。USB ケーブルで充電する場合は充電時間が長くなる可能性があります。

3-3. カメラユニットの接続

モニターのプローブ接続口に異物がないか確認してください。

モニターのプローブ接続口の凸部、カメラユニットのモニター接続口の凹部を確認しながら接続してください。ロックナットは確実に締めてください。

※保護キャップを取り外し、先端保護チューブは必要に応じて取り付けてください。脱落する可能性があるため使用には十分ご注意ください。

3-4. 電源の ON・OFF

- ON : 電源ボタンを約 5 秒間長押ししてください
- OFF : 電源ボタンを約 2 秒間長押ししてください。

3-5. FACTORY MODE

- 電源 OFF 時に、静止画撮影ボタンと電源ボタンを押して電源を ON にしてください。
- CALIBRATION : カメラユニットを交換した時などにモニターに小さなドットが現れることがあります。この時モニターキャリブレーションを行います。
- STEP1、STEP2 は光にカメラを当てモニターを真白な状態にして、静止画撮影ボタンを押してください。
- STEP3、STEP4 はカメラを真黒なものに当てモニターを真黒な状態にして、静止画撮影ボタンを押してください。
- STEP5 で電源を一旦 OFF にします。10 秒ほど時間をあけてから再び電源を ON にするとモニターキャリブレーションは完了です。

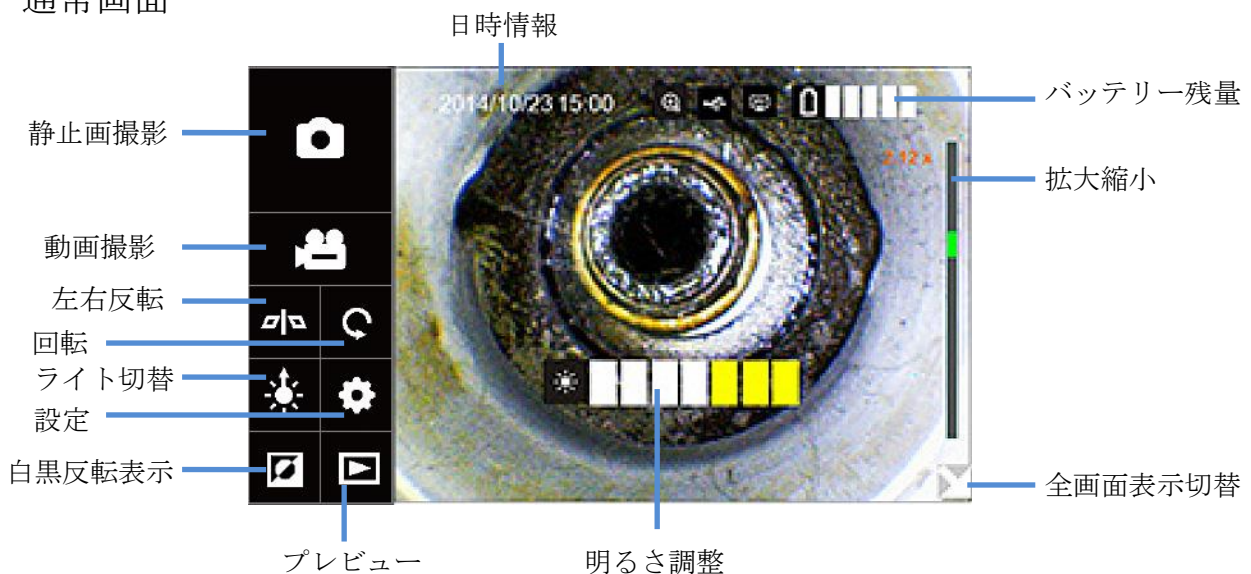
SW VERSION : ソフトウェアのバージョン情報が確認できます。
静止画撮影ボタンを押すと通常モードに戻ります。

TOUCH TEST : タッチパネルがモニター全域で反応しているか確認ができます。
モニターに触れると、触れた箇所が緑色に変わります。モニター全体が緑色に変われば、問題はありません。
静止画撮影ボタンを押すと通常モードに戻ります。

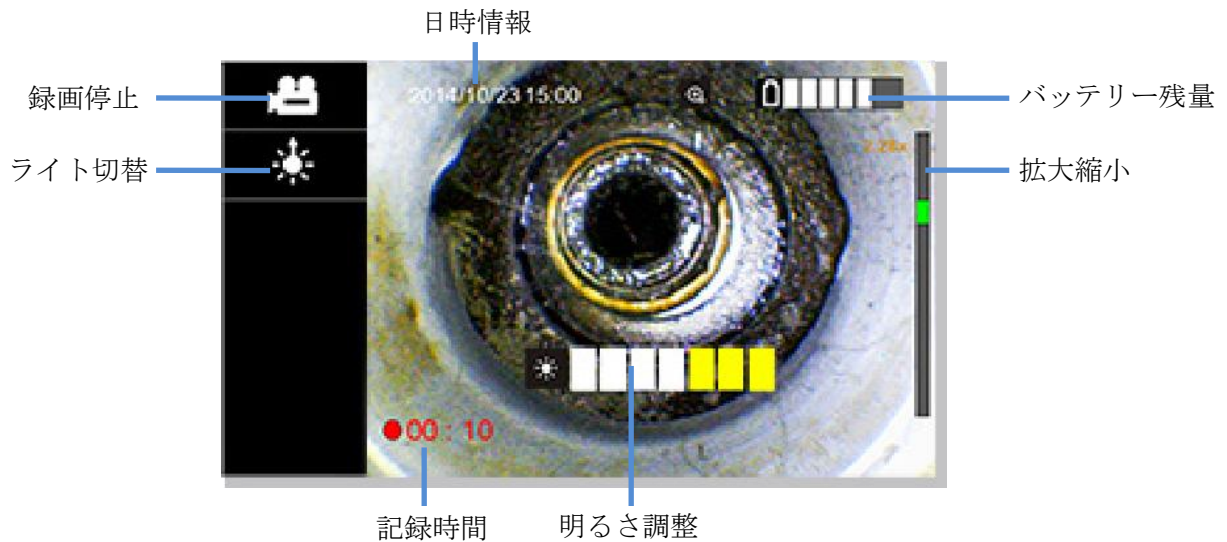
4. タッチパネル表示

電源投入時にプローブが接続されていると、使用可能な状態になります。

4-1. 通常画面



4-2. 動画録画中画面



5.各種設定

設定アイコンを押すと各種設定が可能です。

※カメラユニットを接続して設定を変更してください。

※ピンチインとはモニターに2本の指で触れ、指の間隔を狭めることです

※ピンチアウトとはモニターに2本の指で触れ、指の間隔を広げることです。

※スワイプとはモニターに触れ動かすことです。

5-1. 機能設定



シャープ表示：輪郭を強調表示します。

グリッド表示：カメラから約 27mm 離れた箇所（コンタクトピン先端）の計測用の目安の目盛を表示し、簡易計測が可能です。

単位を変更できます。（センチ、インチ）

※記録データには反映されません

暗視モード：高感度補正で表示します。

5-2. ホワイトバランス設定



デフォルト：初期の設定で表示します。

暖かい：少し赤みのある色で表示します。

冷たい：少し青みのある色で表示します。

カスタム：任意で表示される色を調整できます。

調整マークを任意の位置に移動して色を調整してください。(下図参照)



5-3. SD カード設定



SD カード情報：静止画撮影可能枚数、動画撮影可能時間、SD カード空き容量を表示します。

全てのファイルを削除：撮影した静止画、動画を削除します。

フォーマットする：SD カード内のすべてのデータを削除し、フォーマットを行います。

5-4. 基本設定



言語：表示する言語の設定を行います。上下にスワイプし希望の言語を選択してください。

システム時刻：▲▼アイコンを押し日時を設定して下さい。

フォーマット：日時の表示方法を選択してください。

・年/月/日 ・日/月/年 ・月/日/年

タイムスタンプ：撮影した静止画に日時を挿入します。

・ON 挿入する ・OFF 挿入しない

※動画には挿入されません。

自動電源オフ：設定した時間に自動で電源がOFFになります。

※操作中でも自動で電源がOFFになります。

録画タイマー：動画撮影時に設定した時間に自動で録画を停止します。

※録画タイマー時間内に自動電源オフを設定した場合は、途中で録画停止します。

5-5. USB 接続方法 (USB ケーブル接続時のみ)



カードリーダーとして：パソコンと接続し、SD カードに記録したデータの読み込みができます。

※初めてパソコンに接続した場合は自動でドライバをインストールします。

カメラとして：本機能は使用できません

5-6. AV 出力設定 (AV ケーブル接続時のみ)



別モニターの外部入力端子へ接続し、画像を表示します。

NTSC : NTSC 方式で出力します。(日本で多く使用されています。)

P A L : PAL 方式で出力します。

別モニター表示中は製品のモニターには何も表示されませんが、撮影以外に下記の操作が可能です。

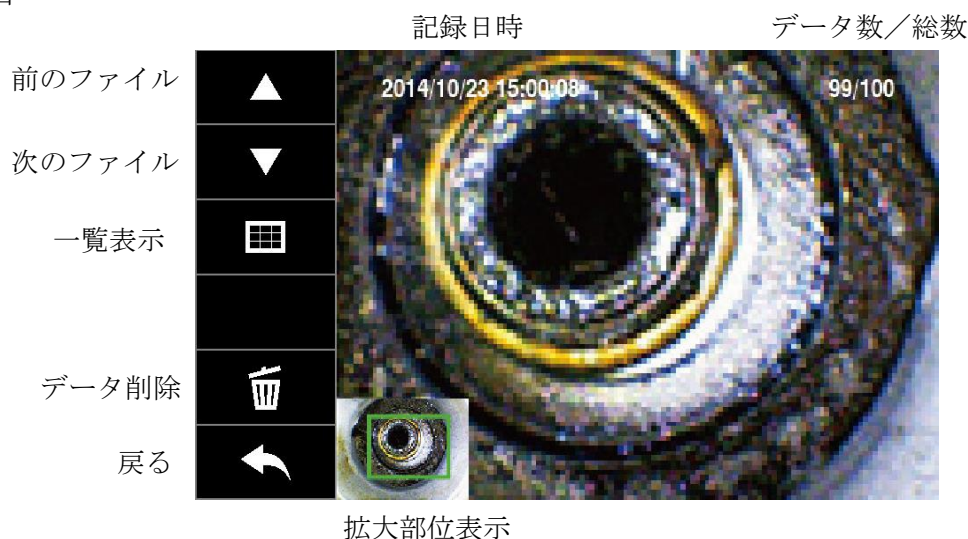
- ・モニターに中央に触れると90° 回転
- ・右にスワイプして離すとライト切替
- ・左にスワイプして離すと左右反転
- ・電源ボタンを押すと製品のモニター表示に切り替わります。

※90° 回転と左右反転の機能は同時に使用できません。

5-7. 記録データの確認

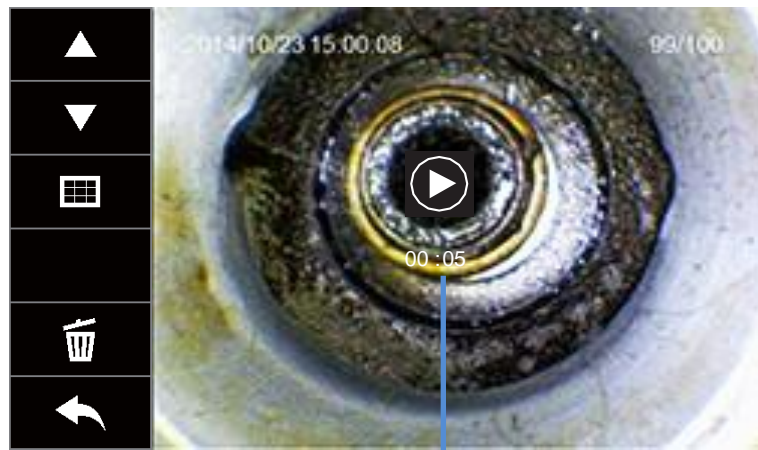
プレビューアイコンまたは電源ボタンを押し、記録データの確認ができます。

・静止画



※ピンチインで縮小、ピンチアウト拡大、スワイプで拡大箇所の変位が可能です。

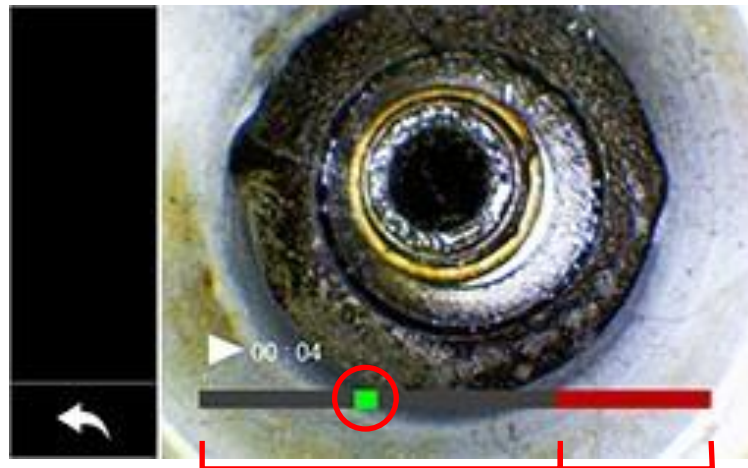
・動画



再生アイコン

再生アイコンを押すと動画が再生されます。

・動画データの再生



操作可能

操作不可

表示画面の一部を押すことで再生・停止されます。

下部の緑のアイコンを動かすことで早送り、巻き戻しが操作可能です。

※最後の5秒間（赤色表示）は早送り、巻き戻し操作ができません。

・一覧表示

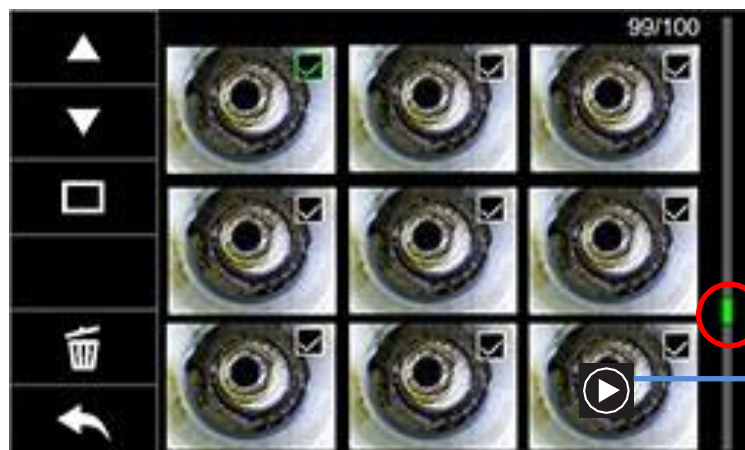
前のページ

次のページ

選択表示

データ削除

戻る



動画ファイル

データを削除する場合は、削除するデータの右上をタッチしてレ点を表示したあと、データ削除アイコンを押してください。

右部の緑のアイコンを動かすことでページを移動できます。

6.ボタン／アイコン操作説明

操 作	本体ボタン	画面アイコン	カメラユニット	内 容
電源 ON・OFF	電源ボタン	なし	なし	長押しで電源の ON・OFF
静止画撮影			撮影ボタン	静止画を記録します
動画撮影			撮影ボタン 長押し	動画を記録します
プレビュー	電源ボタン		なし	記録ファイルを確認します
明るさ調整	-/+	画面に触れます	-/+	左右にスワイプし、画面の明るさを調整します
左右反転	なし		なし	映像を反転します
90度回転	なし		なし	押す度に映像を 90 度回転します
LED ライト切替	なし		なし	1 度押しとサイドミラー仕様のライトに切り替わります 2 度押しとライトを消灯できます
白黒反転表示	なし		なし	明るい箇所を黒く、暗い場所を白く表示します。
各種設定	なし		なし	設定画面に切り替えます
全画面表示	なし		なし	画面右下の矢印に触れると全画面表示に切り替わります。 再度押しと元に戻ります
拡大/縮小表示	なし	画面に触れます	なし	ピンチインで縮小、ピンチアウトで拡大します
バッテリー残量表示	なし		なし	画面に触れるとアイコンでバッテリー残量を表示します

※90° 回転と左右反転の機能は同時に使用できません。

※ピンチインとはモニターに 2 本の指で触れ、指の間隔を狭めることです

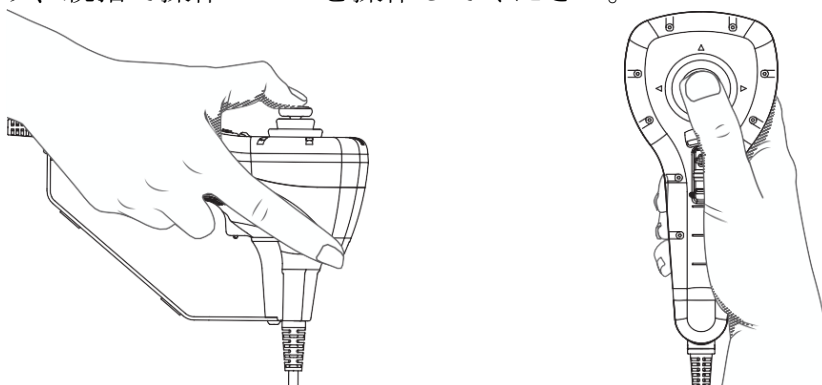
※ピンチアウトとはモニターに 2 本の指で触れ、指の間隔を広げることです。

※スワイプとはモニターに触れ動かすことです。

7.カメラユニットの操作

7-1. 持ち方

しっかりと握り、親指で操作レバーを操作してください。



7-2. 先端可動部の動き

操作レバーを動かすことによりプローブ先端のカメラを 360° 動かすことが可能です。



※プローブ部分を曲げるにより可動部の湾曲角度が制限されます。極力曲げのない状態でご使用ください。巻いている状態では可動させないでください。

8.ご使用上の注意

プローブケーブルについて

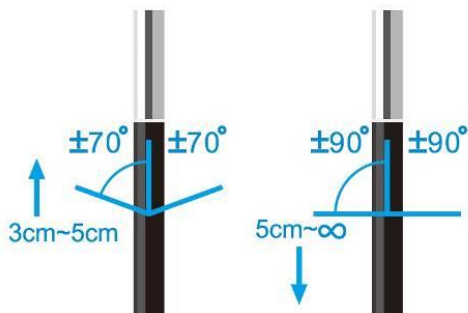
1. ケースに収納する時など、プローブケーブルを巻くときは内径を 15cm 以上にしてください。

巻かれた状態（ループ状）では可動させないでください。

使用時はプローブケーブル部分の曲げを最小限にすることによって、可動部の性能を最大限に発揮することができます。プローブケーブルの曲げ箇所が多い場合は湾曲角度が減少します。また操作レバーを可動させた時に異常な抵抗を感じた場合は、それ以上無理に可動させないで下さい。必要以上の力で無理に可動させようとすると内部ワイヤー断線の可能性があります。



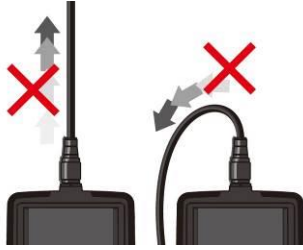
2. 先端可動部から 3cm~5cm は±70° 以上指などで曲げないでください。先端可動部から 5cm 以上の部分を±90° 以上指などで曲げないでください。



2. 先端可動部は、過度の衝撃、振動を与える事で破損の恐れがありますのでご注意ください。



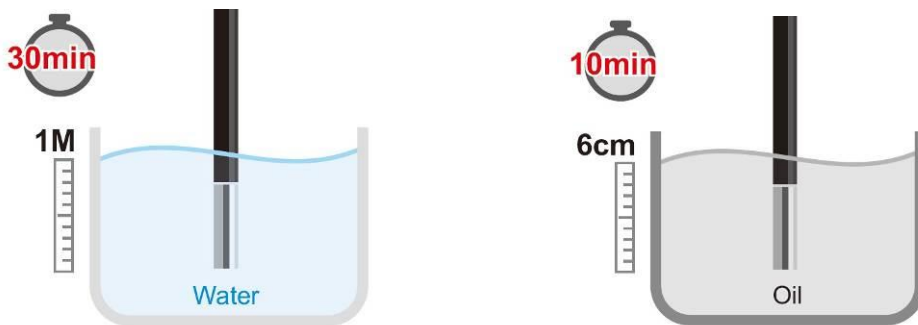
3. 先端可動部は自在に曲げることが出来るように非常に複雑な構造になっています。プローブケーブル全体を引っ張ったり、ねじったり、または潰したりすると、内部ワイヤーが断線したり、故障の原因となります。また、プローブケーブルを挿入した装置や配管から引き抜く時や、ケースに収納する際は必ず先端可動部をまっすぐの状態に戻して下さい。先端可動部の外観や動きに異常が確認できたら、ただちに作業を中止してください。



4. 作業中は、プローブケーブル外皮が傷ついたりするような切断面や、尖った物体には接触させないように注意して下さい。プローブケーブルの外皮が破れたり、傷ついたりした場合は、ただちに作業を中止してください。
5. レンズアクセサリはロックリングで確実に固定してください。脱落する恐れがあります。ただし $1.2\text{kgf}\cdot\text{cm}$ 以上の力で締め付けしないでください。また先端保護チューブもプローブケーブルを挿入時、引き抜く時など作業中に脱落する恐れがあります。十分ご注意ください。



6. プローブケーブルは水の深さ 1m 以上、30 分以上浸漬しないでください。またエンジンオイル、ブレーキオイル (DOT4)、ガソリン、軽油、変速機オイルについては浸漬試験を実施しておりますが、その他液体には触れないようご注意願います。オイルなどは深さ 6cm 以上、10 分以上浸漬しないでください。



7. 爆発や引火の可能性がある環境下では、絶対に使用しないで下さい。
8. 上下水道にご使用される場合は、衛生面から上水用と下水用を分けてご使用下さい。

※カメラユニットは消耗品のため保証の対象外となります。

9.メンテナンス

9-1. 清掃について

- ・使用後は必ず清掃を行い、水分や汚れを拭き取り、完全に乾燥した状態でケースに収納してください。
- ・乾いたきれいな柔らかい布で拭いて下さい。汚れがひどい場合は薄めた中性洗剤に柔らかい布を浸し、固く絞ってから汚れを拭き取って下さい。
- ・プローブケーブル先端のカメラ部が傷つくと撮影した映像が乱れますので、注意して清掃してください。

※清掃には、固いブラシや化学雑巾、また、アルコール、ベンジン、シンナー等の有機溶剤は絶対に使用しないで下さい。

※直接水や他の液体に浸けて清掃しないでください。

9-2. 保管、輸送について

- ・ご使用にならない場合は完全に乾いた状態でケースに収納し、水や汚れが付着しない場所に保管して下さい。
- ・輸送の際は、極力振動は避け、水濡れや汚れがない状態で輸送してください。
- ・落下などに注意してください。
- ・温度 0℃～60℃、湿度 30%～70%（結露しないこと）の環境で直射日光の当たらない場所で保管・輸送して下さい。

10.トラブルシューティング

症状	原因	対策
モニターに映像が映らない	<ul style="list-style-type: none"> ・電池の残量がない ・プローブケーブルが正しく接続されていない ・AV 出力モードになっている ・カメラ部に保護キャップが付いている ・プローブケーブル、カメラ部の破損 	<ul style="list-style-type: none"> ・充電する ・プローブを確実に接続する ・AV ケーブルを外す ・保護キャップを外す ・カメラユニットを交換する
画像の保存、読み込みができない	<ul style="list-style-type: none"> ・SD カードが正しく挿入されていない ・SD カードの空容量がない ・規格外の SD カードを使用している ・記録中に電源が OFF になった 	<ul style="list-style-type: none"> ・SD カードを正しく挿入する ・空き容量のある SD カードを挿入する ・規格内の SD カードを挿入する ・自動電源 OFF 機能を解除する
先端可動部が動かない	<ul style="list-style-type: none"> ・内部ワイヤーが断線している ・プローブケーブルに巻きや曲げが多い 	<ul style="list-style-type: none"> ・カメラユニットを交換する ・プローブケーブルは極力曲げのない状態で使用する ・巻いて使用しないでください
フリーズした		<ul style="list-style-type: none"> ・先の細い棒でリセットボタンを押す

上記を確認しても異常がある、またはその他商品に異常を感じたら、ただちに使用を中止しお買い上げの販売店へお持ちください

保証書

タスコ製品をお買い上げいただきありがとうございます。
保証期間内に通常のお取り扱いで万一故障が生じた場合は、下記の保証規定により無償で修理いたします。この保証書を添付の上ご依頼ください。

保証規定

保証期間中に生じた故障は、下記の場合を除いて無償で修理いたします。

(郵送料等諸掛りはお客様のご負担となります。)

1. 取扱説明書によらない不適切な取り扱い、使用方法、保管方法が原因で生じた故障
2. 購入後の運搬や輸送の間に、落下させるなど異常な衝撃が加わって生じた故障
3. 当社もしくは当社が委託した技術者以外の改造、修理、分解が原因で生じた故障
4. 火災、地震、水害、公害及びその他の天変地異が原因で生じた故障
5. 傷などの外観上の変化
6. その他当社の責任とみなされない故障
7. 電池、カメラユニットなどの消耗品の交換、補充
8. 保証書の提出がない場合

◎注意事項

- ・ 二次的な災害におきましては本製品の故障による場合でも保証できませんのでご注意ください。
- ・ 当社で故障の状態を確認し、上記に該当する場合は有償とします。
- ・ 輸送中に損傷が生じないように梱包し、当社もしくはご購入販売店にお送りください。

品名	先端可動式内視鏡
品番	TA418MC シリーズ
製造番号	
保証期間	購入日 (年 月 日) より 1 ヶ年間
お客様	氏名:
	住所:
	電話番号:
販売店	店名:
	住所:
	電話番号:

※ 販売店様へ お手数でも必ずご記入の上お客様へお渡しください。

◎注意事項

- ・ 上記の保証規定をよくお読みください。
- ・ この保証書は日本国内でのみ有効です。
- ・ この保証書は再発行できませんので、大切に保管してください。



株式会社 イチネン TASCO

お問い合わせは... **タスコテクニカルサポートセンターへ TEL 06-6748-9240**

本社	〒577-0002 大阪府東大阪市稲田上町1-17-20	TEL 06-6748-9260	FAX 06-6748-9270
東京支店	〒108-0023 東京都港区芝浦4-2-8 住友不動産三田ツインビル東館9階	TEL 03-3453-8166	FAX 03-3453-8186
物流センター	〒577-0002 大阪府東大阪市稲田上町1-17-20	TEL 06-6748-9280	FAX 06-6748-9290
ホームページ	http://www.tascojapan.co.jp/		