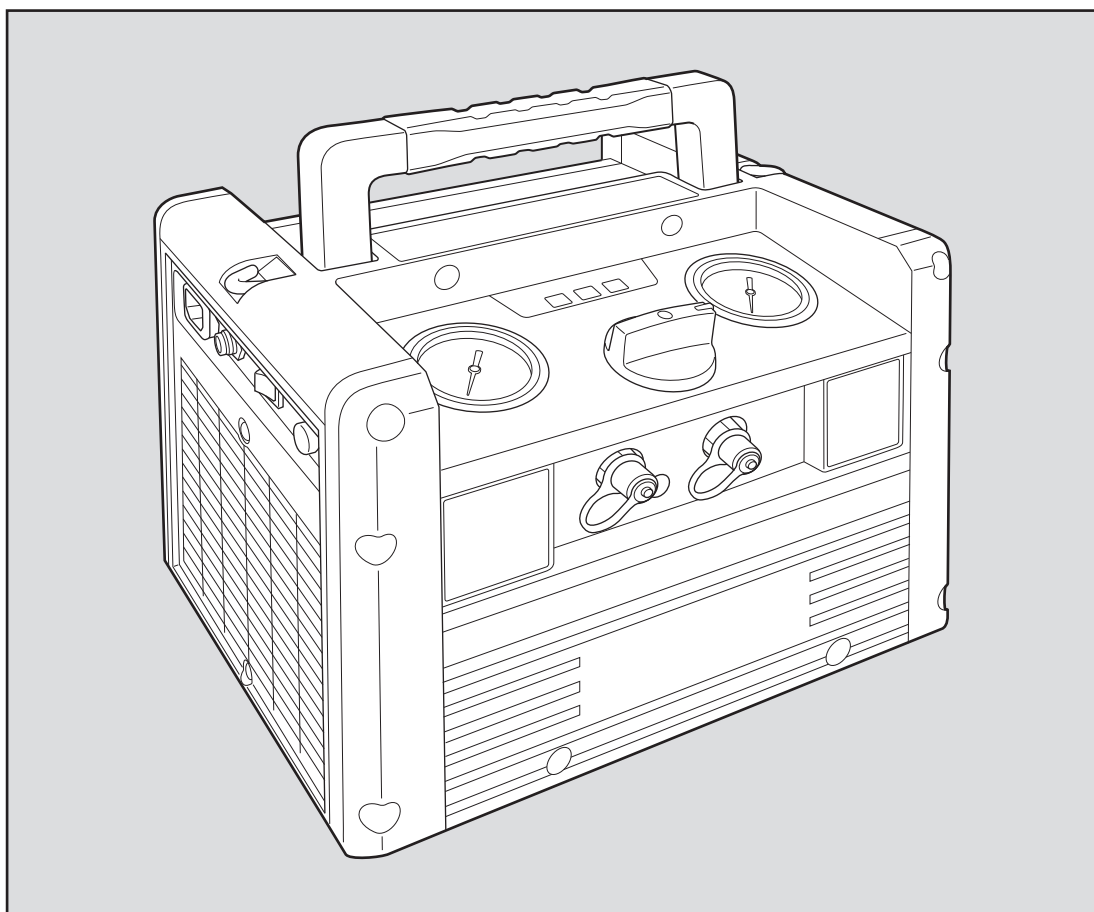


取扱説明書
オイルレス
フルオロカーボン回収装置

品番 **TA110VA**



保証書付き

通商産業省告示第139号に基づく適合性自己認証製品

この度は本製品をお買い上げいただきありがとうございます。

- 製品のご使用前に必ずこの取扱説明書をよく読み内容を理解してください。
- この冊子は皆様が安心してお使いいただけるように、特に、「安全の為に守っていただきたいこと」をとりまとめて説明いたします。
- この冊子は、いつでも取り出して読める所に大切に保管してください。
- 製品を貸与、又は譲渡される場合は使用方法について十分説明し、この冊子を添付してお渡してください。
- この取扱説明書を紛失したり破損された場合は、速やかにお買い上げいただいた販売店にご注文ください。

目次

安全にお使いいただくために	2
各部名称と機能	6
仕様	8
一般的な回収作業の手順	9
回収装置の使用方法	14
オプション品	21
保守点検	23
回収容器・冷媒について	24
故障かなと思ったら	28
回収装置フロー図	30
保証書	

ここに示した注意事項は **警告** ・ **注意** に区分していますが、誤った使い方をした時に、死亡や重傷等重大な結果に結びつく可能性が大きいものを特に **警告** の欄にまとめて記載しています。しかし、**注意** の欄に記載した事項でも、状況によっては重大な結果に結びつく可能性があります。

いずれも安全に関する重要な内容を記載していますので必ず守ってください。

安全にお使いいただくために

この回収装置は高圧ガスを取り扱うものです。安全には十分ご注意ください。

1. 取扱説明書について

注意 ご使用になられる前に必ず取扱説明書と本体のラベルをよく読み、理解し、正しく安全に取り扱ってください。

2. 使用環境について

警告 強燃性ガスや引火、着火しやすいようなものがある、または発生しやすい場所では使用しないでください。
【守らないと】火災や事故の原因となります。

火気(裸火)に近づけないでください。

【守らないと】塩素を含むフロンが燃焼するとホスゲンという猛毒が発生し、吸い込むと大変危険です。

回収容器や回収装置を40℃以上になる場所や直射日光のあたる場所に置かないでください。

【守らないと】温度上昇により可溶栓の溶解や安全弁が作動する原因となります。

また事故や機械の故障の原因となります。

注意 湿度の高い場所や、濡れているところ、雨中での使用は避けてください。

【守らないと】機械の故障や、感電する恐れがあります。

ご使用の際は必ず振動のない、水平な場所で使用してください。

【守らないと】回収装置の転倒などで機械の故障や事故の原因となります。

換気が不十分なところでは使用しないでください。

【守らないと】密閉された部屋でフルオロカーボン(冷媒)が漏れると酸欠や窒息する恐れがあります。

3. 電源について

警告 作業しないときや回収装置から離れるとき、停電時及び点検の際は、必ずコンセントから電源プラグを抜いてください。

【守らないと】偶発的な起動による事故や感電する恐れがあります。

電源プラグは確実にコンセントに差し込んでください。

【守らないと】ほこりが付着したり、接続が不完全な状態では感電や事故の原因となります。

注意 電源は回収装置単体で使用してください。

他の電気機器と併用したり、たこ足配線をしないでください。

【守らないと】正常に起動できない場合や、異常運転による事故の原因となります。

コンセントから電源プラグを抜くときはコードを引っ張らないでください。

【守らないと】感電やけがの原因となります。

発電機はAC100V 2.5KVA以上のものをご使用ください。

※発電機のメーカーや仕様により2.5KVAでも起動しづらいものがあるため、できるだけ容量の大きいものをお勧めします。

【守らないと】正常に起動できない場合や、異常運転による事故の原因となります。

電源コードは本機専用です。

取り外しできますが転用したり、他の電源コードを使用しないでください。

【守らないと】機械の故障や事故の原因となります。

4. アースについて

警告 アース線は正しく必ず取り付けてください。

また、この製品には三叉のコードと電源プラグを装備しており、丸いピンはアース用ですので絶対に電源には使用しないでください。

【守らないと】機械の故障や、漏電時に感電する恐れがあります。

安全にお使いいただくために (つづき)

5. 延長コードについて



注意

延長コードの使用は可能な限り避けてください。

電源コードを伸ばす必要があるときは、3芯2.0mm²の太さで15m以内、3芯3.5mm²の太さで30m以内の長さのものをご使用ください。

コードリールは巻いたままではなく、すべてを引き出しコードが重ならないようにしてご使用ください。

【守らないと】正常に起動できない場合や、異常運転による機械の故障や事故の原因となります。

6. 機器の接続について



警告

外傷があったり、パッキンが劣化しているものなど、不適当なホースや機器の接続はガス漏れの原因となります。

もし多量のガス漏れが起こった場合は、通気性の良い場所へ移動してください。

【守らないと】窒息の恐れがあります。

指定の付属品や機器以外は使用しないでください。

【守らないと】回収するガスより設計圧力が低いものや適切なパッキンを使用していないものを接続すると、機械の故障や事故の原因となります。

7. 機械改造、目的外使用禁止について



警告

機械の分解、改造及び目的(指定のフルオロカーボン回収)以外の使用は絶対にしないでください。

【守らないと】機械の故障や事故の原因となります。



注意

回収装置に貼ってある注意事項や仕様が記載されたラベルなどをはがさないでください。

【守らないと】法律上必要なラベルもあるため、はがすとフルオロカーボン(冷媒)を回収することができません。

8. フルオロカーボン(冷媒)回収作業について



警告

安全のため適切な作業着や安全靴、ヘルメット、保護メガネ、革手袋、安全帯などを着用してください。

【守らないと】フルオロカーボン(冷媒)液が直接肌にかかるとう凍傷の原因となります。

また、目に入ると失明する恐れがあります。

もし目に入ったらすぐに水で洗い、病院で診断を受けてください。



注意

コンプレッサーの焼損した冷凍・空調機器からの冷媒回収は避けてください。

【守らないと】変質した冷媒、及びオイルにより機械の故障や事故の原因となります。

回収作業中は現場を離れないでください。

【守らないと】作業終了や異常運転に気づかず、機械の故障や事故の原因となります。

疲労、飲酒、薬物、その他の理由により作業に集中できないときは作業しないでください。

【守らないと】事故の原因となります。

回収装置の操作方法を理解した担当者以外に操作させないようにしてください。

【守らないと】機械の故障や事故の原因となります。

長時間空運転をしないでください。

【守らないと】機械の故障や事故の原因となります。

ぬれた手で作業しないでください。

【守らないと】感電する恐れがあります。

ファンに指や棒を入れないでください。

【守らないと】機械の故障や事故の原因となります。

空気の吸い込み口、吹き出し口をふさがないでください。

【守らないと】冷却能力の低下により機械の故障や事故の原因となります。

安全にお使いいただくために (つづき)

9. 回収できるガスについて



警告

決められたガス以外は使用できません。(仕様の項参照のこと)
可燃性ガス(炭化水素、アンモニアなど)は絶対に回収しないでください。
【守らないと】機械の故障や事故の原因となります。



注意

指定のフルオロカーボン(冷媒)や冷凍機油以外のものが混入している可能性のある場合は回収装置を使用して回収しないでください。
【守らないと】多量の空気や漏れ防止剤など、また冷凍機油でも多量に吸入すると機械の故障や事故の原因となります。

10. フルオロカーボン(冷媒)について



注意

回収しようとするフルオロカーボン(冷媒)は高圧ガスです。
取り扱いには十分注意してください。

11. 回収容器について (P.24 参照)



警告

回収量には十分注意してください。
【守らないと】液面検知式(フロートセンサー付回収容器)では冬季にはガスの種類と温度の関係で過充てんになる場合があります。

二口バルブの容器は液体(LIQUID)の接続口と気体(GAS)の接続口があり、確認してバルブを開閉してください。

【守らないと】液体側バルブを不用意に開けると液ガスが噴出し危険です。

ガスを再利用する容器と破壊する容器は確実に区分してください。

【守らないと】破壊するガスには変質しているものがあり、容器内部が錆びたり腐食する可能性があります。

高圧ガス保安法による規制

- ①回収装置の専用容器が定められている場合は、専用機以外は使用できません。
メーカー認可容器以外の容器を使用する場合は特別な届け出が必要です。
- ②容器の検査有効期間を過ぎたものは容器再検査を受けた後でないと回収(充てん)してはいけません。
- ③回収容器に表示されているガス以外は回収(充てん)してはいけません。
- ④ガスメーカーに所有権のある一般回転容器を回収に使用してはいけません。
- ⑤回収容器は所有者の表示をする義務が課せられています。



注意

当社製の回収容器(FC3)をお使いください。

異なったガスを同一の回収容器に混合充てんしないでください。

使用していないときは回収容器のバルブを確実に閉じてください。

12. 保守点検について (P.23 参照)



警告

使用前と後には必ず回収装置や接続機器の点検(変形、亀裂、腐食、部品の欠損、ねじの緩みなどがないか)をしてください。

【守らないと】整備不良による機械の故障や事故の原因となります。

安全にお使いいただくために (つづき)

13. 回収装置の運搬、保管について



作業終了後、保管するときは残ガスを抜き取ってください。

【守らないと】機械内で残ガスの膨張や予期せぬガス漏れにより、機械の故障や事故の原因となります。

40℃以上になる場所や湿度の高い場所、屋外など濡れる場所、子供や動物が近づける場所で保管しないでください。

【守らないと】機械の故障や事故の原因となります。

各ポートはキャップをして清浄な場所で保管してください。

【守らないと】粉塵やほこりの侵入により、機械の故障や事故の原因となります。

落としたりぶつけたり粗暴な扱いをしないでください。

【守らないと】機械の故障や事故の原因となります。

回収装置運搬時には必ず回収容器を取り外してください。

【守らないと】機械の故障や事故の原因となります。

ホースや電源コードを引っ張り移動しないでください。

【守らないと】機械の故障や事故の原因となります。

14. 故障・修理について



故障したり異常(異常音、異臭)を感じた場合、ただちに使用を停止し、ご購入された販売店もしくは弊社までご連絡ください。

むやみに運転を続けたり、分解などを行わないでください。

【守らないと】事故の原因となります。

15. 特定不活性ガス(R32、R1234yf、R1234zeなど)の回収について



周囲に発火性や引火性のものが堆積した場所、火気の近くでは使用しないでください。

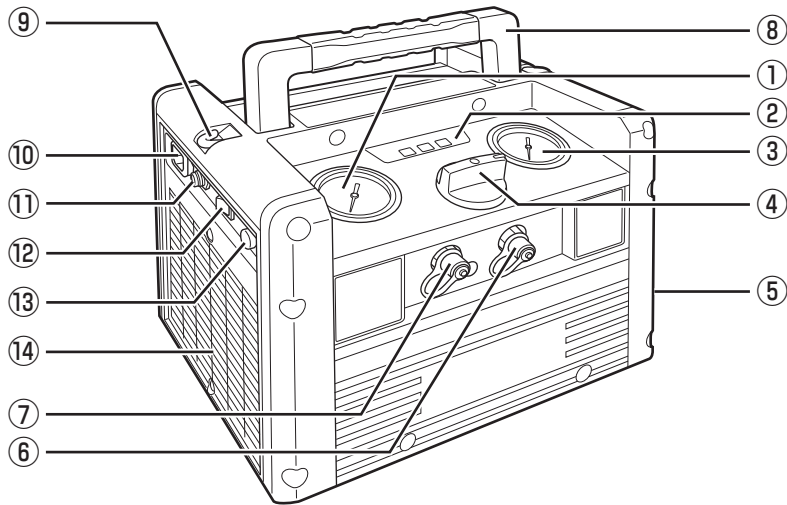
回収容器の容量が45リットルを超える場合、漏えいしたガスが滞留する恐れがある場所にガス漏洩検知警報装置を設けてください。



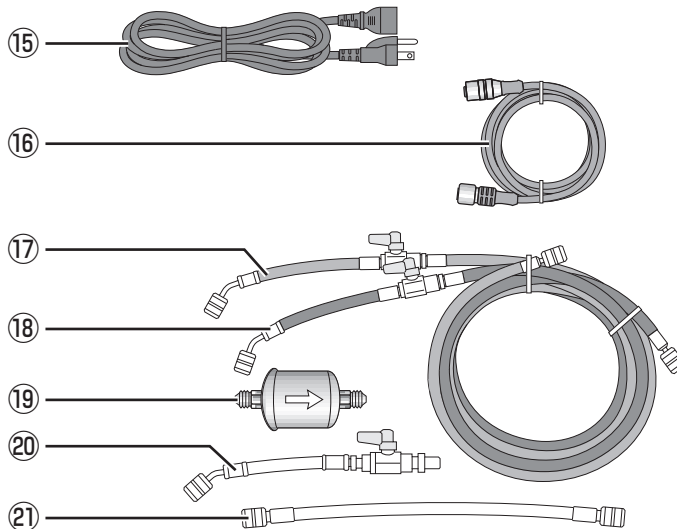
能力単位B-3以上の粉末消火器を1個以上用意してください。

回収に使用できる容器は120リットル以下に限定されています。

各部名称と機能



- | | |
|-------------------------------------|---------------------|
| ① IN圧力ゲージ | ⑧ 持ち手 |
| ② 警告ランプ | ⑨ 肩ベルト用フック |
| ③ OUT圧力ゲージ | ⑩ 電源コード差込口 |
| ④ 操作切替バルブ | ⑪ フロートセンサーケーブル接続ポート |
| ⑤ 空気吸込み口 | ⑫ 自動停止／連続運転切替スイッチ |
| ⑥ 吐出口 (OUTポート)
1/4" フレア (キャップ付き) | ⑬ 起動／停止ボタン |
| ⑦ 吸入口 (INポート)
1/4" フレア (キャップ付き) | ⑭ 空気吹き出し口 |

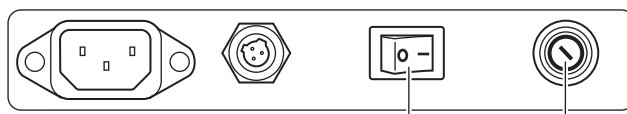


■ 附属品【交換用部品品番】

- | | |
|---|----------------------|
| ⑮ 電源コード(この回収装置専用です。取外し可能ですが転用しないでください。) | |
| ⑯ 脱着式フロートセンサーケーブル(3芯) | 【TA110VA-CB3】 |
| ⑰ バルブ付150cmチャージホース(青、1/4"フレアメス) | 【TA135AB-2】 |
| ⑱ バルブ付150cmチャージホース(赤、1/4"フレアメス) | 【TA135AB-1】 |
| ⑲ インレットフィルター(ドライコア) | 【TA282CA-2】 |
| ⑳ R410A、R32用ホースアダプタ(5/16"フレアメス×1/4"フレアオス) | 【TA131A-1】 |
| ㉑ インレットフィルター用30cmチャージホース(黄、1/4"フレアメス) | 【TS110-30H】 |
| ㉒ 肩ベルト | |


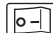
各部名称と機能(つづき)

自動停止／連続運転切替スイッチ・起動／停止ボタン



自動停止／連続運転切替スイッチ 起動／停止ボタン

起動／停止ボタン……………ボタンを押してモーターの起動／停止

自動停止／連続運転切替スイッチ……………スイッチを右へ() 押すと連続運転の設定
 スwitchを左へ() 押すと自動停止の設定

警告ランプの詳細



異常ランプ……………電圧が75V以下、145V以上の時、
 モーターサーマルスイッチ作動、基板異常の時に赤色点灯

満液ランプ……………回収容器のフロートセンサーが満液を検知する時や、
 フロートセンサーケーブル未接続・断線時に赤色点灯
 ※満液は回収容器によって異なります(弊社容器約80%)
 点滅で起動準備完了
 モーター起動中は消灯

低圧・高圧ランプ……………

自動停止設定時 (吸入圧力が-0.03MPa以下で約20秒)	緑色点灯(停止中/機能作動時) 消灯(運転中)
連続運転設定時	緑色点滅(一度起動するまで) 消灯(運転中/停止中)
高圧カットオフスイッチ (吐出圧力が3.0MPa以上)	赤色点灯(機能作動時) 赤色点滅(機能作動後2.4MPa以下まで圧力低下時)

※低圧・高圧ランプは自動停止設定時に高圧カットオフスイッチが作動するなど、赤色と緑色の同時点灯または点滅により黄色く見えることがあります。

仕 様

品名	フルオロカーボン小型回収装置
型式	TA110VA
回収可能なフルオロカーボン(冷媒)の種類 ※最新の情報はお問い合わせください。	R12、R22、R32、R115、R125、R134a、R218、R401A、R401B、R402A、R402B、R404A、R407A、R407B、R407C、R407D、R407E、R407H、R407I、R410A、R410B、R448A、R449A、R449C、R452A、R454A、R454B、R454C、R463A-J、R500、R502、R507A、R509A、R513A、R1234yf、R1234ze
回収方法	圧縮方式、プッシュプル方式
電源電圧/消費電力	AC100V 50/60Hz 690W
コンプレッサー能力	1HP(ツインシリンダー、オイルレス)
サイズ/質量	310(W)×240(D)×245(H)mm/9.5kg
使用環境温度	0～39℃
真空到達レベル	-0.03MPa(自動停止) -0.09MPa(連続運転)
過充てん防止機構	容器側フロートセンサー方式、質量検知式(ウェイトリミッター接続時)
接続可能な回収容器	内容積の合計が120リットル以下となる容器 フロートセンサー付回収容器： TA110-5、TA110-10、TA110-12、TA110-20、TA110-24、TA110-24T、TA110-100、TA110-10S、TA110-20S、TA110-100S フロートセンサー無回収容器(ウェイトリミッター接続時)： TA110-5P、TA110-10N、TA110-12N、TA110-20N、TA110-24N、TA110-100N、TA110-10SN、TA110-20SN、TA110-100SN
回収装置と共に使用できる付属品(別売)	耐圧性能4.5MPa以上のゲージマニホールド、チャージホース、オイルセパレーター、インレットフィルター(ドライコア)、回収用ヘッダ、回収容器、冷却コンデンサー
その他機能	アナログ圧力計 圧力表示範囲 吸入圧力値：-0.1～3.5MPa 吐出圧力値：0.0～5.3MPa 分解能：0.05MPa(吸入側)、0.1MPa(吐出側) 自動停止/連続運転 高圧カットオフスイッチ 3.0MPa 低圧カットオフスイッチ -0.03MPa以下で約20秒 バネ式安全弁 3.6MPa

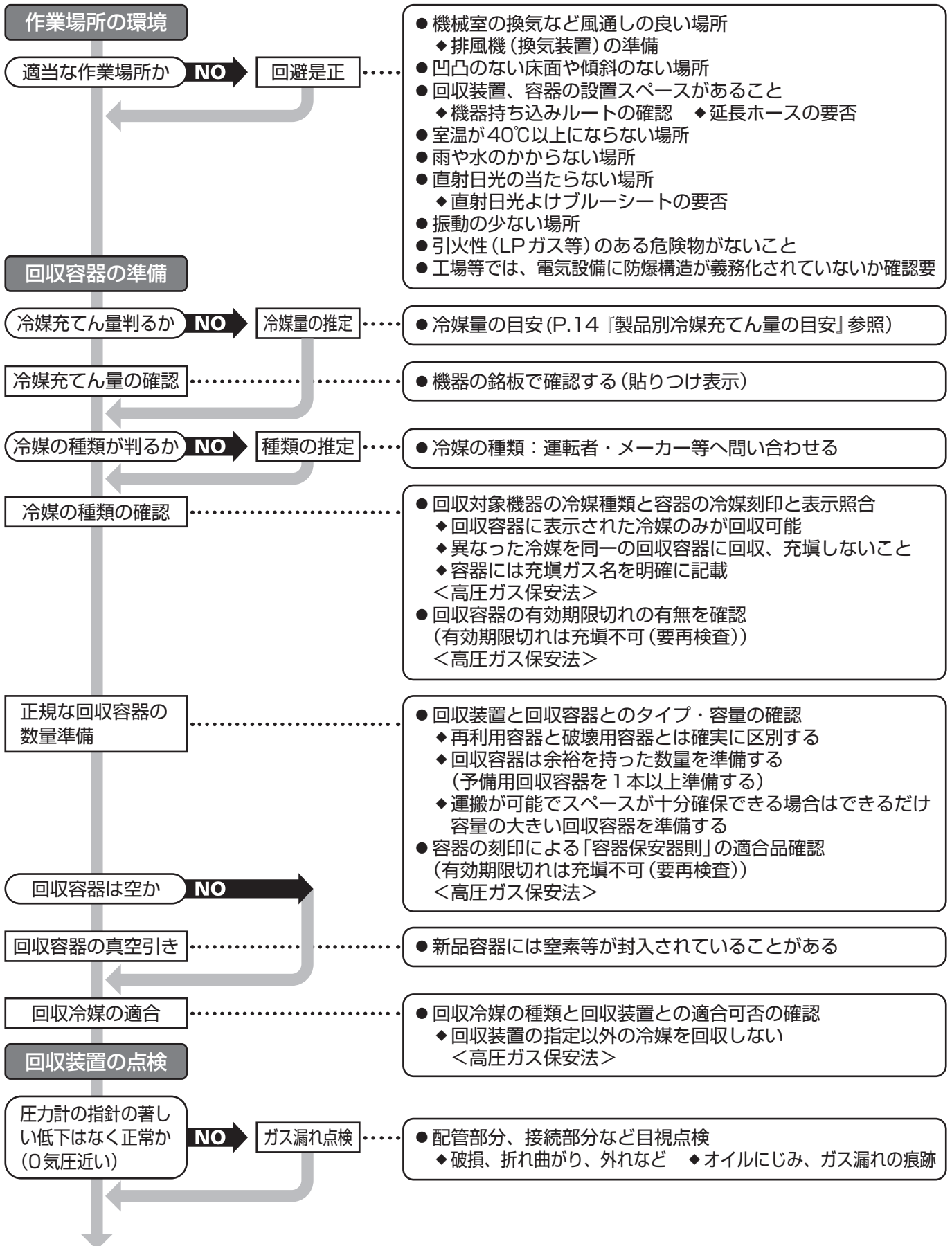
冷媒回収能力	ガス類	気体回収能力(g/min)	液体(リキッドプッシュプル)回収能力(g/min)
	R22	190	7200
	R134a	185	6800
	R410A	235	7800

R22気体回収能力値はJIS B 8629検査基準により算出されたものです。

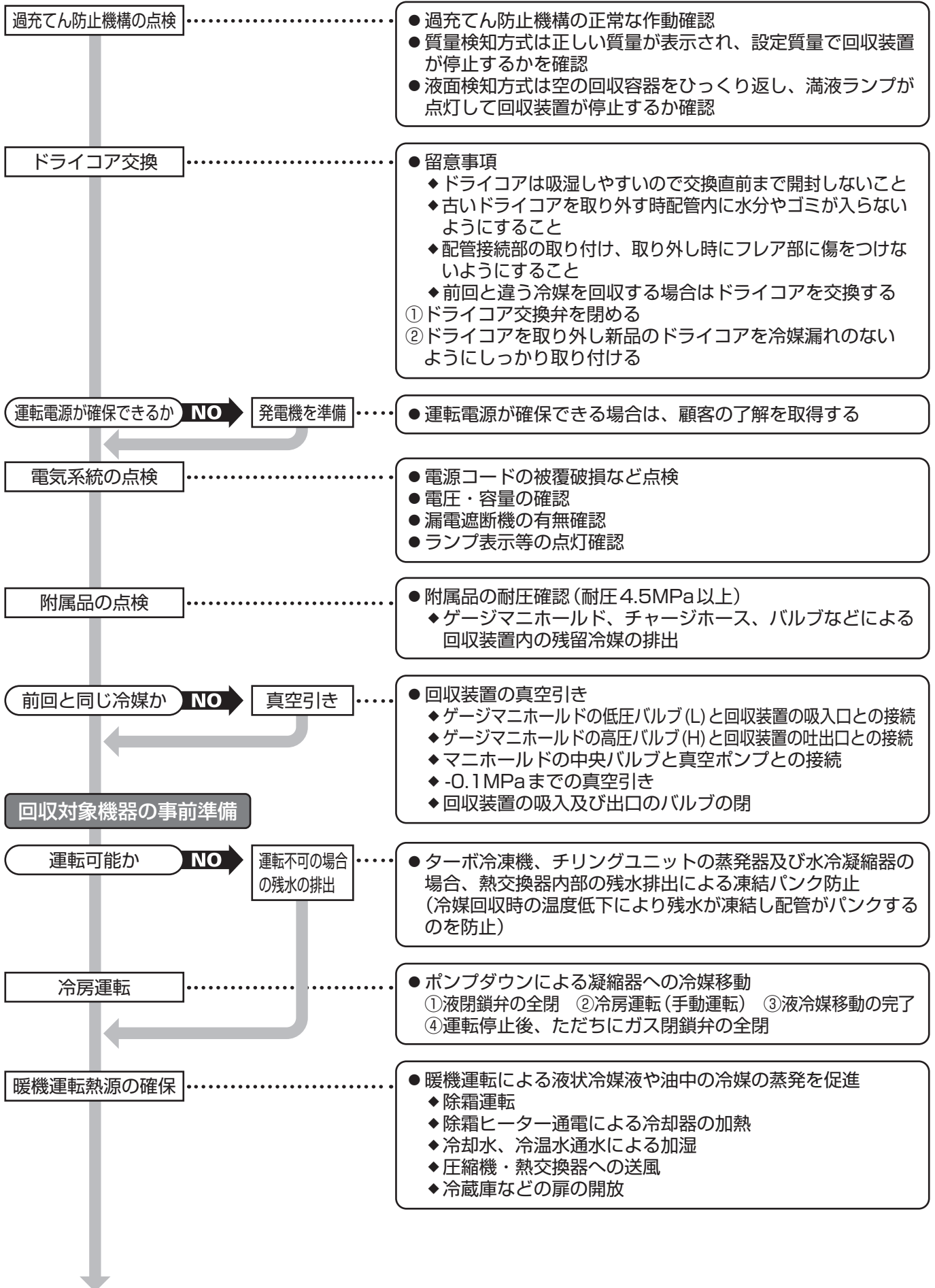
※仕様は予告なく変更することがありますので予めご了承願います。

一般的な回収作業の手順

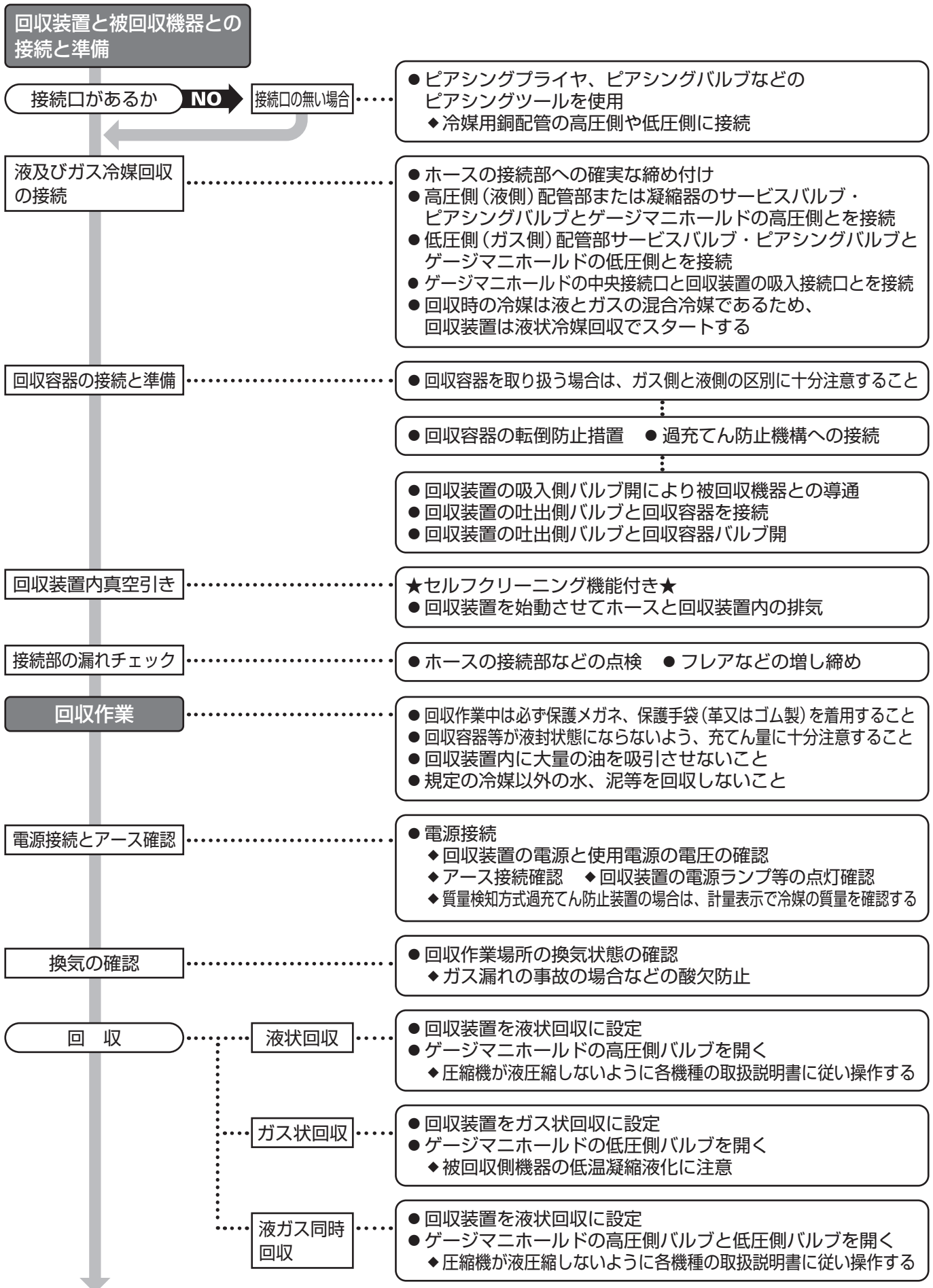
TA110VAの取扱説明と共に次の一般的な回収手順を理解して作業を行ってください。
 ※この回収手順は一般財団法人日本冷媒・環境保全機構発行の「冷媒回収処理技術」より引用しております。



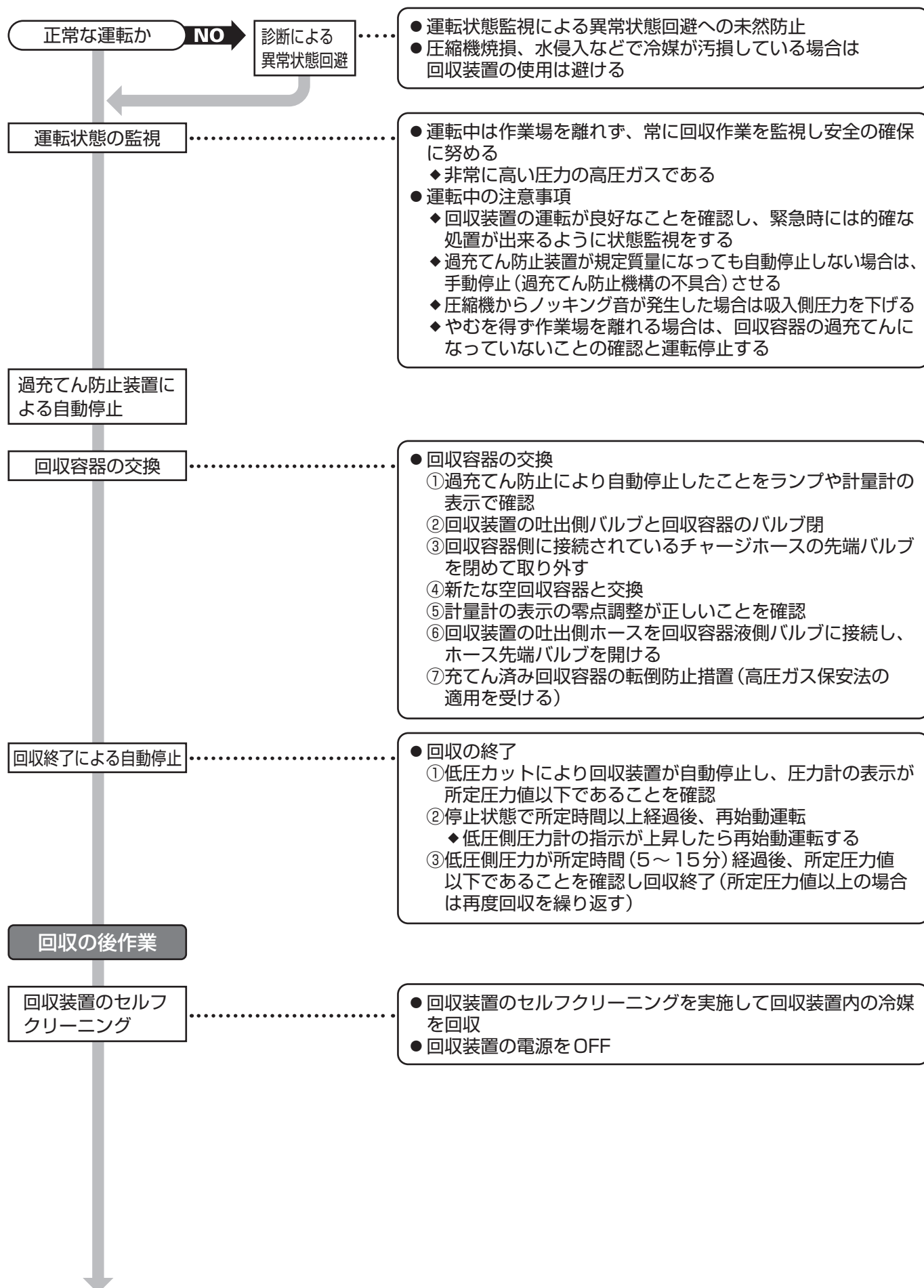
一般的な回収作業の手順(つづき)



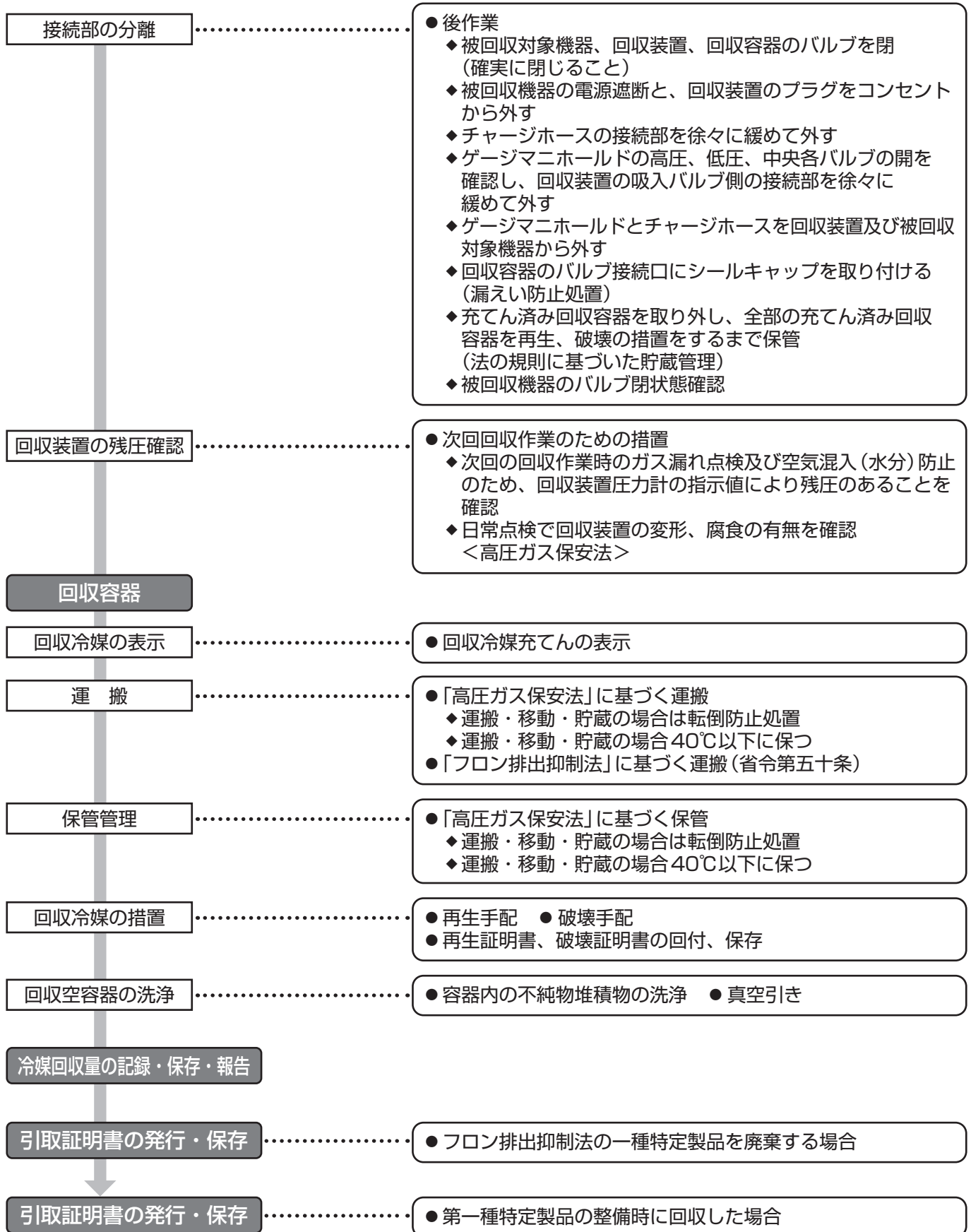
一般的な回収作業の手順(つづき)



一般的な回収作業の手順(つづき)



一般的な回収作業の手順(つづき)



一般的な回収作業の手順(つづき)

製品別冷媒充てん量の目安

製品	種別	冷媒充てん量の目安
電気冷蔵庫		5～6g/10ℓ 冷蔵庫内容積
業務用冷蔵庫		600～1,600g/台
カーエアコン		600～1,200g/台
ルームエアコン		600～1,200g/台
ショーケース	内蔵形	80～400g/台
	別置形 7.5kw以下空冷	8～16kg/kw 圧縮機定格
	別置形 7.5kw以下水冷	5～9kg/kw 圧縮機定格
	別置形 7.5kw超 空冷	4～10kg/kw 圧縮機定格
冷凍冷蔵庫用ユニット	別置形 7.5kw超 水冷	2～5kg/kw 圧縮機定格
	標準形	0.5～3.5kg/kw 圧縮機定格
パッケージエアコン	標準形	0.4～1.8kg/kw 圧縮機定格
	特殊エアコン	0.9～4.0kg/kw 圧縮機定格
	ビル用マルチエアコン	2.5～6.0kg/kw 圧縮機定格
チリングユニット	往復式・スクロール	0.7～1.7kg/kw 圧縮機定格
	スクリューチラー空冷	4.0～6.0kg/kw 圧縮機定格
	スクリューチラー水冷	2.0～3.0kg/kw 圧縮機定格
遠心冷凍機	高圧ターボ	0.8～2.0kg/usRT 公称能力
	低圧ターボ	2.2kg/usRT 公称能力

- 注：(1) この値は目安なので銘板でその製品の充てん量を確認してください。
 (2) 空冷の機器は、水冷の機器よりも充てん量は大幅に多いのが普通です。
 (3) 現地施工の冷媒配管が長いときは、その分の充てん量が増加します。

回収装置の使用方法

準備

作業前に「安全にお使いいただくために」(P.2～)を必ず確認してください。

作業環境

- 水平で振動のない場所に設置
- 雨など濡れない場所
- 換気の良い場所
- 40℃以上にならない場所
- 直射日光の当たらない場所
- 火気など引火性物質のない場所

電源環境

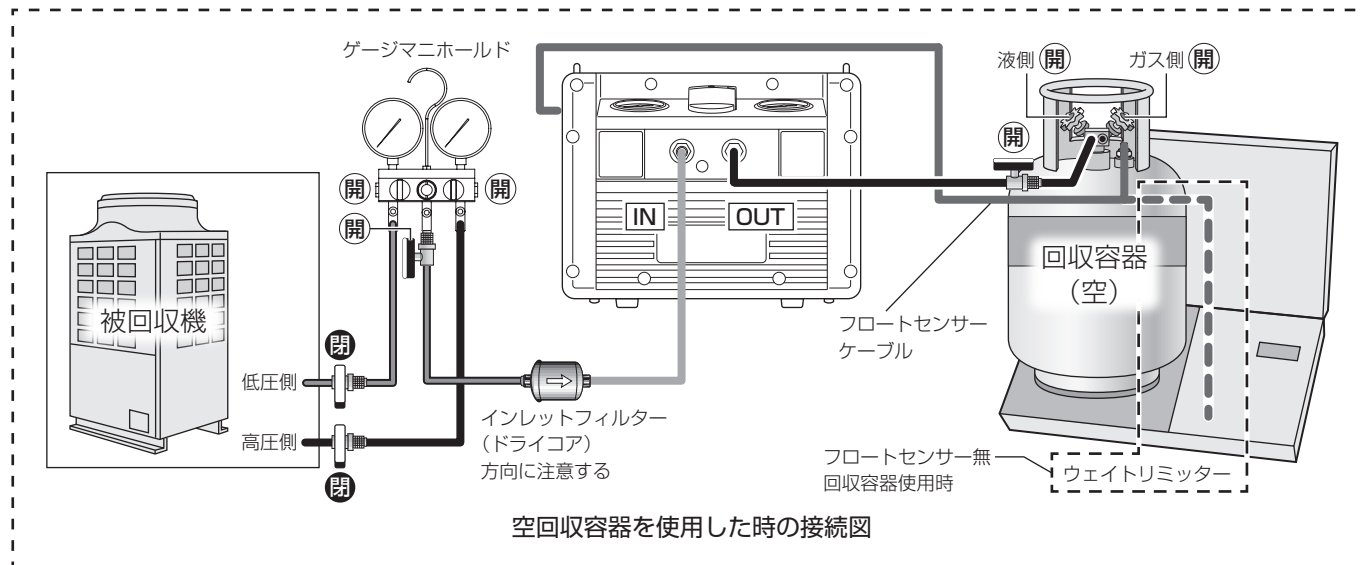
- AC100Vであることを確認
- 回収装置単体で電源を取る
- アースは確実に接地する
- 発電機を使用する場合は2.5KVA以上
- 延長コードは極力使用しない。使用する場合は3芯2.0mm²で15m以内、3芯3.5mm²で30m以内。コードリールは巻いたまま使用しない。

その他

- 適切な作業着や安全靴、ヘルメット、保護メガネ、革手袋、安全帯などを着用する。
- フロートセンサーが正常に働くかを確認する。
 フロートセンサー付回収容器の場合は、空の回収容器を逆さまにして、フロートセンサー無回収容器の場合はウェイトリミッターの秤台を手で押し設定した質量になると、ディスプレイに満液ランプが点灯し、回収装置が停止するかを確認する。
- 冷媒種に合った適切な機器(冷媒名を記載した回収容器、マニホールド、チャージホースなど)を用意する。
- 予備の回収容器を用意する。
- 環境温度が高いときや、圧力の高い冷媒(R410A、R32など)を回収するときは、回収容器の温度を上げられないようにするための機器(冷却コンデンサー、熱交換型オイルセパレーター、濡れタオルなど)を用意する。

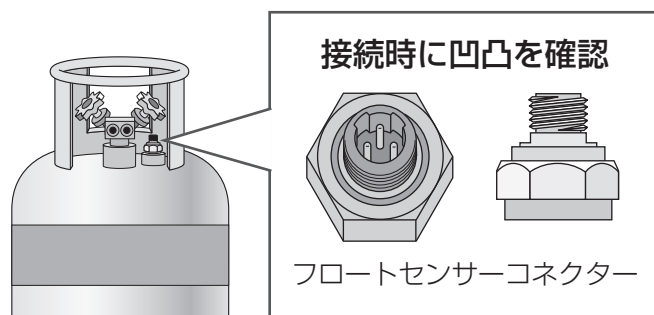
回収装置の使用法(つづき)

1 機器の接続



- ①回収装置のフロートセンサーケーブルを回収容器のフロートセンサーコネクタに接続してください。フロートセンサー無回収容器を使用する場合は、ウェイトリミッターのセンサーコネクタに接続し設定を行ってください。

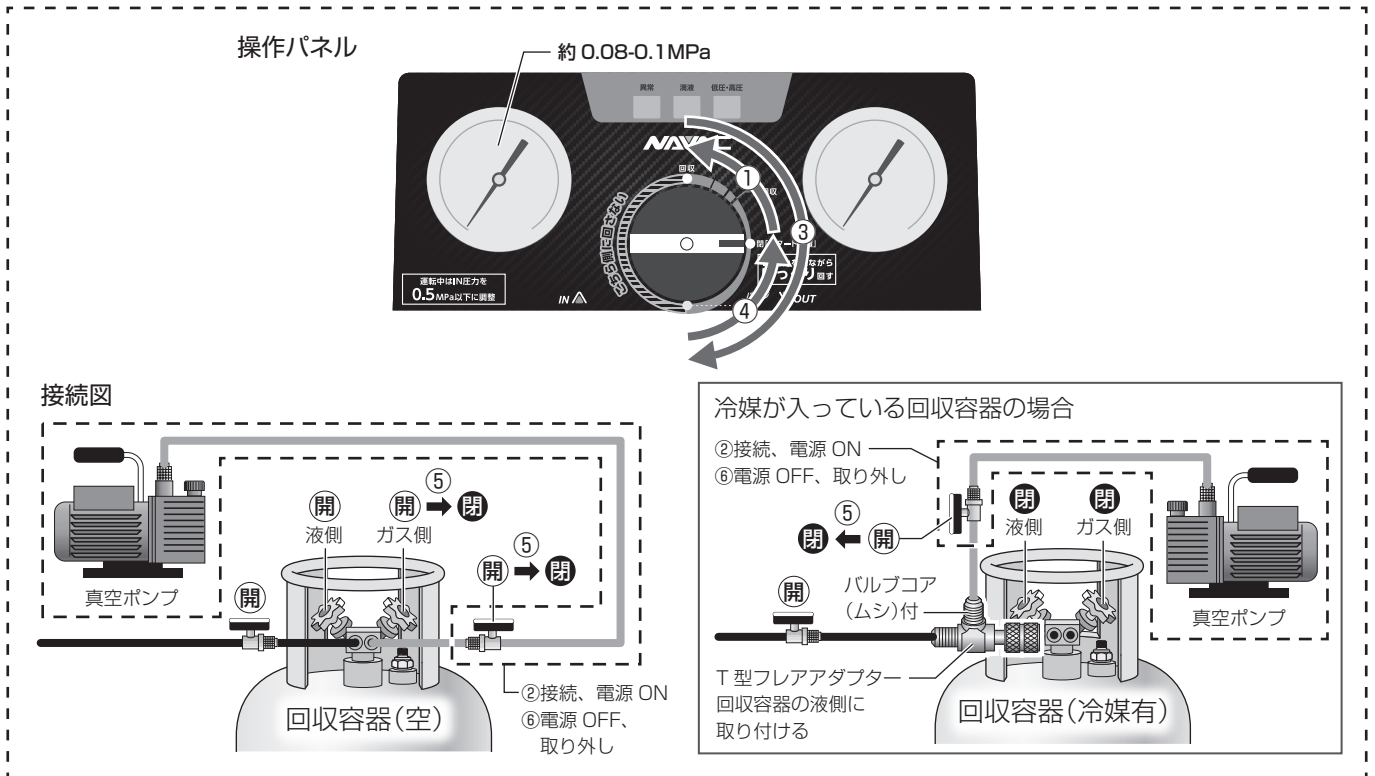
⚠注意 フロートセンサーケーブルとコネクタの凹凸に合わせて確実にセットし締めこんでください。
接続しないとアラームが鳴り回収装置を起動することができません。
またフロートセンサーケーブルを短絡して回収装置を使用すると法律違反となります。



- ②電源プラグをコンセントに挿すと、警告ランプが約1秒点灯し、その後消灯します。
- ③上図を参考に各機器を接続してください。
- ⚠注意** インレットフィルター(ドライコア)は回収装置に異物が混入するのを防ぐために必ず使用してください。またインレットフィルター(ドライコア)は向きが決まっていますので方向を間違えないよう注意してください。フィルタが詰まって回収が遅くなったときが交換時期です。
- ⚠注意** オプション品の冷却コンデンサーや熱交換型オイルセパレーターを使用するときは各機器の取扱説明書に従い接続してください。

回収装置の使用法(つづき)

2 真空引き

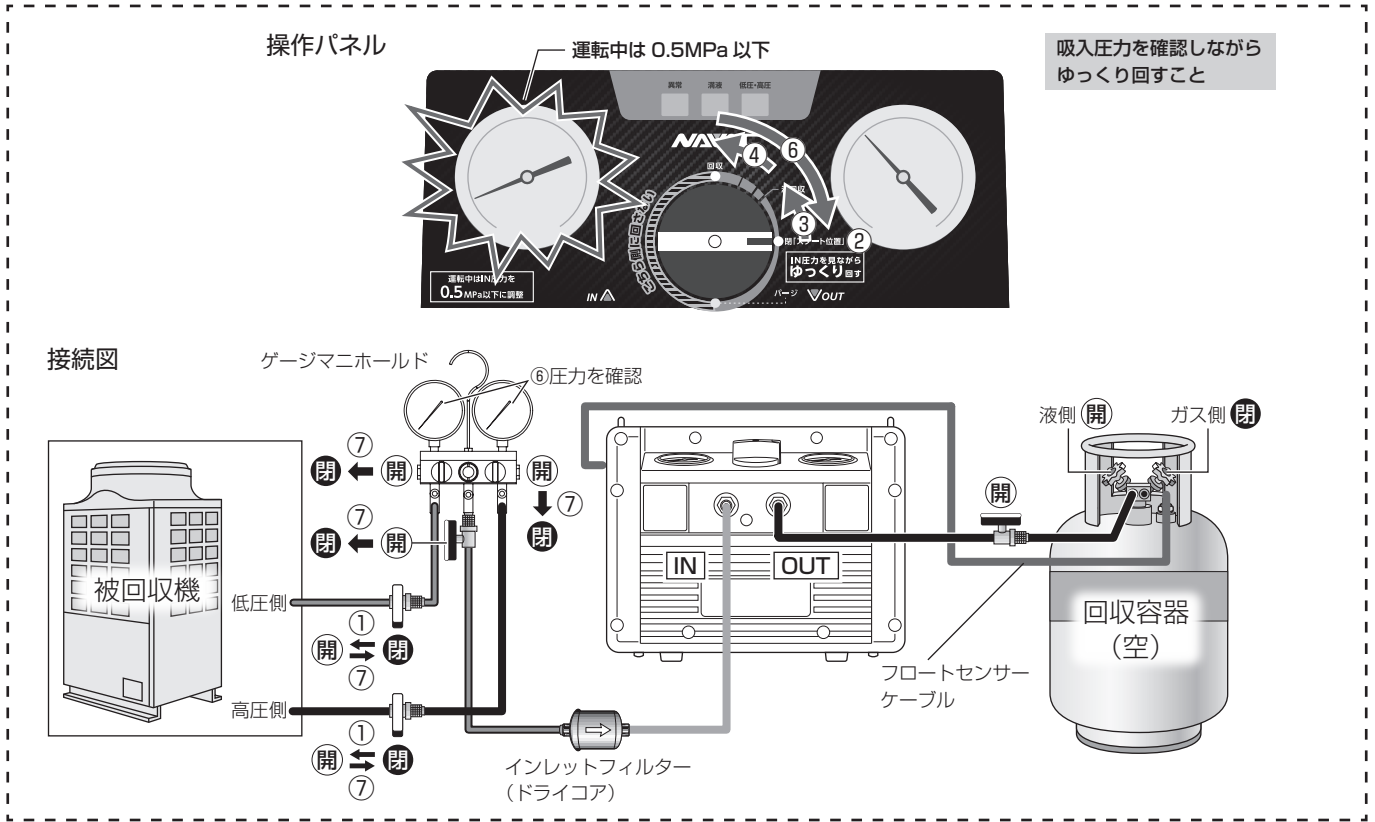


※下記は自動停止設定している状態で説明しています。

- ⚠ **警告** 冷媒中に空気が混入すると異常高圧となり危険ですので、回収装置や新品の回収容器、その他冷媒経路は必ず真空引きを行ってください。
 - ⚠ **注意** 新品の回収容器内には酸化防止のため、窒素が封入されていますので、必ずバルブを開けて圧力を抜いてから真空ポンプで真空引きをしてください。
 - ⚠ **注意** 冷媒が入った回収容器は真空引きしないでください。
 - ① 機器の接続が終わったら、作業切替バルブを【回収】へ回してください。
 - ② 真空ポンプを回収容器のガス側に接続し、真空ポンプの電源をONにしてください。
冷媒が入っている回収容器を使用する場合は、T型フレアアダプター(別売)などを使用し、回収容器以外の冷媒回路を真空引きします。
 - ③ 吸入圧力が、約-0.08~-0.1MPaに到達したら作業切替バルブを【パージ】へ回してください。
※吐出圧力は0.00MPaのまま変化しません。
 - ④ 1~2分真空ポンプを運転したら作業切替バルブを【閉】へ回してください。
 - ⑤ 回収容器ガス側のバルブ、回収容器に接続しているホースのバルブを閉じてください。
 - ⑥ 真空ポンプの電源をOFFにして、回収容器ガス側の真空ポンプ接続ホースを取り外してください。
これで真空引きは完了です。
- ※使用する真空ポンプは、ツーステージ、排気量40L/min以上のものを推奨します。(24L回収容器のとき)

回収装置の使用法(つづき)

3 冷媒回収



※下記は自動停止設定している状態で説明しています。

- ⚠ **注意** 作業切替バルブの操作は IN 圧力が 0.5MPa を超えないように慎重にゆっくりと行ってください。一気に回すと回収装置の故障の原因となります。
- ① 被回収機側のホースバルブを開けてください。
 - ⚠ **注意** 冷媒の入っている回収容器を使用するときは、ここで必ず回収容器の液側バルブを開けてください。
- ② 作業切替バルブが【閉】であることを確認し、起動/停止ボタンを押してください。モーターが起動します。
 - ⚠ **注意** 【閉】の状態から起動して約 20 秒経過すると低圧カットオフスイッチが働き、回収装置が自動で停止するため、自動停止する前に次の操作を行ってください。
- ③ 作業切替バルブをゆっくりと【液回収】へ回し、冷媒回収を開始してください。このとき回収装置の吸入圧力は 0.5MPa 以下になるように調整してください。
 - ⚠ **注意** 0.5MPa 以下でも濃い液冷媒を吸入したり、多量のオイルを吸入した場合、液圧縮により回収装置が故障する可能性があります。ゴゴゴという異常音(ノッキング音)がした場合すぐに作業切替バルブを【閉】側へ回し吸入圧力を絞ってください。
 - ⚠ **注意** 環境温度が高いときや、圧力の高い冷媒 (R410A、R32 など) を多量に回収するときは、回収装置の吸入圧力を 0.3MPa 以下で回収してください。回収スピードが早い(吸入圧力が高い)と回収容器の温度、圧力上昇も早くなり、高圧カットオフスイッチ(約 3.0MPa)が働き、回収装置が停止する可能性があります。回収容器の温度を上げないようにするための機器(冷却コンデンサー、熱交換型オイルセパレーター、濡れタオルなど)を使用することをお勧めします。
 - ⚠ **注意** 電源環境により、吐出圧力が高い状態では起動しづらいことがあります。電源環境を見直す、または吐出圧力を抜いてください。
- ④ 冷媒回収が進むと吸入圧力が徐々に低下しますので、作業切替バルブを【回収】側に回してください。このときも回収装置の吸入圧力は 0.5MPa 以下を維持してください。
- ⑤ 吸入圧力が -0.03MPa 以下になると約 20 秒で回収装置が自動で停止し回収完了です。

回収装置の使用法(つづき)

⑥回収装置の作業切替バルブを【閉】に回してください。

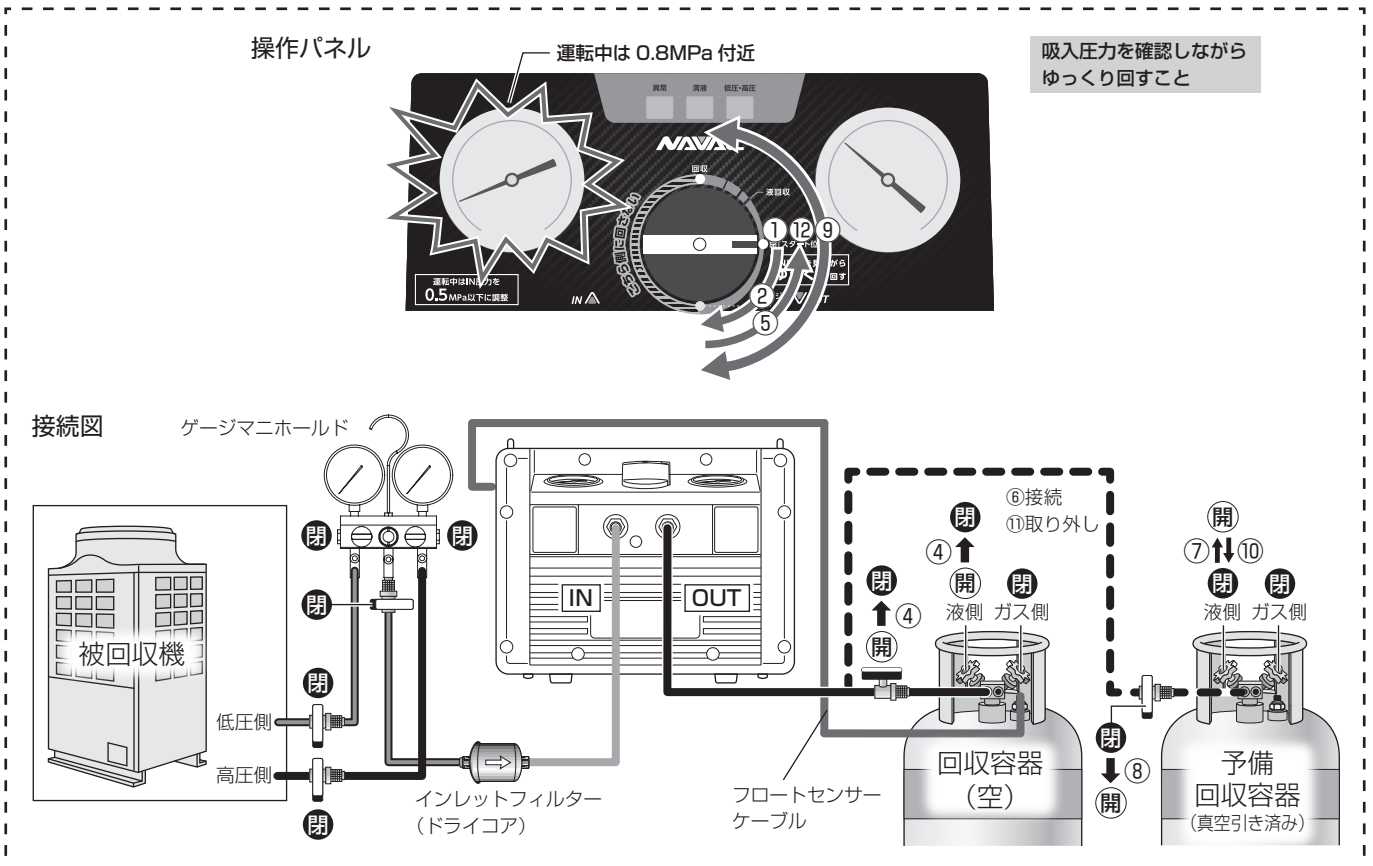
⚠️注意 被回収機の冷凍機油に冷媒が溶け込んでいる場合があります。5～15分後ゲージマニホールドを確認して、下表を参考に所定の圧力より上昇する場合は、再度、起動/停止ボタンを押してモーターを起動し、作業切替バルブを【回収】側に回し回収運転を行ってください。圧力の確認は回収装置のディスプレイではなく、必ずゲージマニホールドで圧力を確認してください。

⑦被回収機側のホースバルブ、ゲージマニホールドのバルブを閉じてください。

⚠️注意 回収を途中で止める場合は、作業切替バルブを【閉】に回し、起動/停止ボタンを押して停止してください。

フロン類の圧力区分	主なフロン類	フロン類の充てん量	所定の圧力【ゲージ圧】 (法律表記の絶対圧)
高圧ガス 常用の温度での圧力が 0.3MPa以上2MPa未満	R12、R22、R134a、 R404A、R407C、 R410A、R32 など	2kg未満	0.0MPa(0.1MPa)
		2kg以上	-0.01MPa(0.09MPa)

4 パージ(セルフクリーニング)



※下記は自動停止設定している状態で説明しています。

⚠️注意 冷媒回収作業後は必ずパージを行ってから各ホースを取り外してください。パージをせずにホースを外すと冷媒の多量大気放出や、回収装置内に冷媒が多量に残った状態で保管すると故障の原因となります。

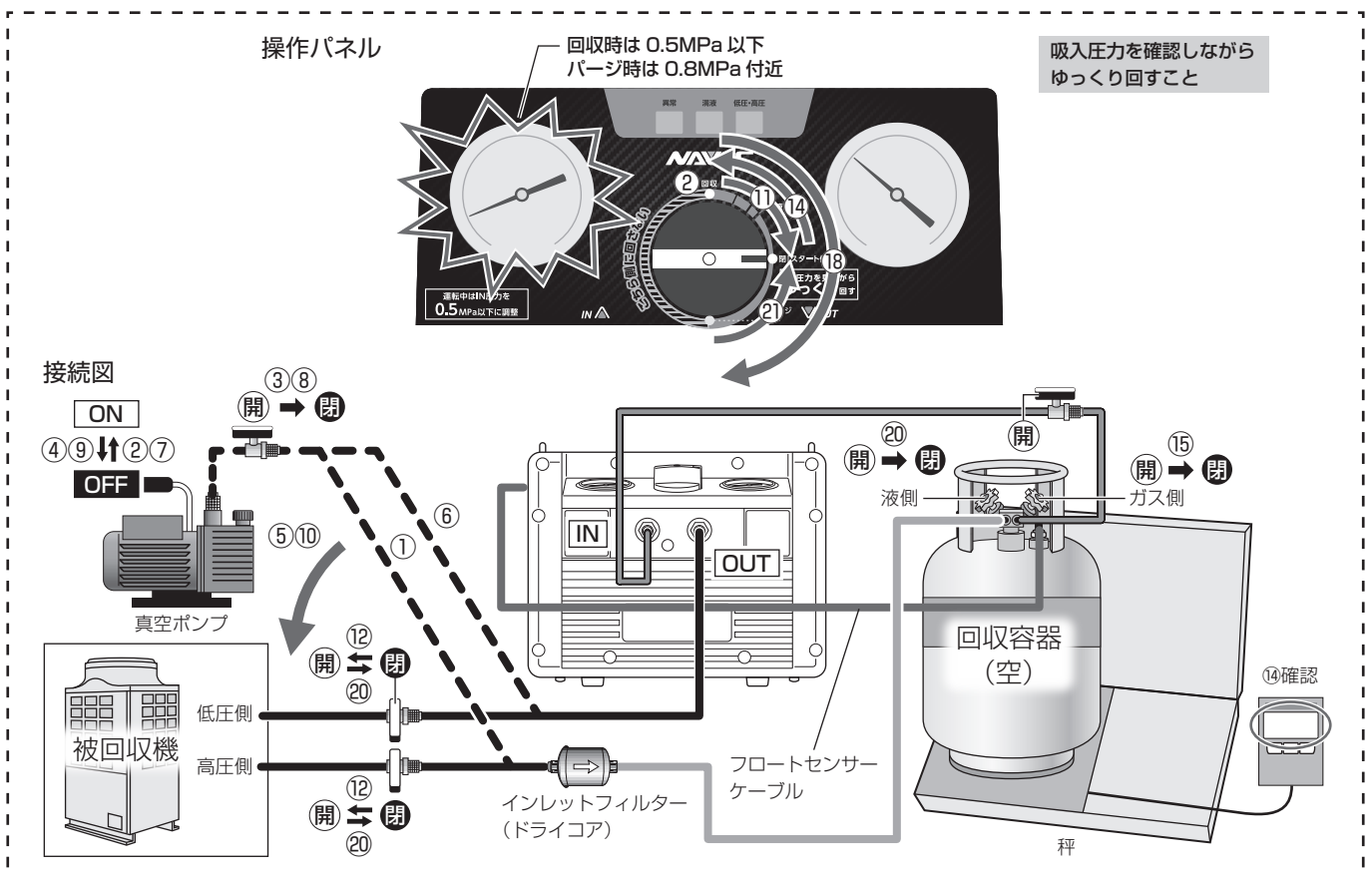
①作業切替バルブが【閉】であることを確認し、起動/停止ボタンを押してください。

⚠️注意 【閉】の状態でも起動して約20秒経過すると低圧カットオフスイッチが働き、回収装置が自動で停止するため、自動停止する前に次の操作を行ってください。

回収装置の使用法(つづき)

- ②作業切替バルブをゆっくりと右回りに回し、【パージ】まで回してください。
このとき回収装置の吸入圧力は**0.8MPa付近**になるように調整してください。
 - ⚠**注意** 回収作業時より吸入圧力の上昇が早いので、IN圧力が0.8MPaを超えないようにゆっくりと慎重に作業切替バルブを操作してください。
 - ⚠**注意** 0.8MPa付近でも濃い液冷媒を吸入したり、多量のオイルを吸入した場合、液圧縮により回収装置が故障する可能性があります。ゴゴゴッという異常音(ノッキング音)がした場合すぐに作業切替バルブを【閉】側へ回し吸入圧力を絞ってください。
- ③吸入圧力が-0.03MPa以下になると約20秒で回収装置が自動で停止します。
- ④回収容器のバルブ、接続しているホースバルブなどすべてのバルブを閉じてください。
- ⑤回収装置の作業切替バルブを【閉】に回してください。
- ⑥続けて他の被回収機から同一冷媒を回収する場合は、次の被回収機にホースなどを接続してください。
作業終了し保管する場合は、回収装置の吐出側ホースを真空引きされた予備の回収容器に接続してください。
- ⑦予備の回収容器のバルブを開いてください。
- ⑧吐出側ホースのバルブを開けてください。
- ⑨作業切替バルブを【回収】【パージ】などに回し何度か切り替え、ホースや回収装置内部に残った冷媒を回収してください。
 - ⚠**注意** 冷媒が回収装置内部に残った状態で保管すると、機械の損傷をまねくおそれがあります。
- ⑩予備の回収容器のバルブを閉じてください。
- ⑪すべてのホースや機器を取り外してください。
 - ⚠**注意** このとき吐出側ホース内に残った冷媒が噴出します。
革手袋、保護メガネを着用してください。
- ⑫作業切替バルブを【閉】にして、回収装置や回収容器のホース接続口にキャップをしてください。
 - ⚠**注意** パージ完了後、すぐに吐出側ホースバルブ、回収容器液側バルブを閉じてください。
放置すると、回収容器から液冷媒がホース内に逆流し、放出冷媒が多くなります。

リキッドプッシュプル回収



回収装置の使用法(つづき)

※下記は自動停止設定している状態で説明しています。

多量(約5kg以上)の冷媒が封入されている機器からの回収にはリキッドプッシュプル回収が有効です。

△注意 リキッドプッシュプル回収は電磁弁や四方弁などが入っている被回収機からの冷媒回収は行えません。
リキッドプッシュプル回収が可能か不明な場合は、被回収機のメーカーにお問い合わせください。

- ①回収容器液側と接続してあるホースの逆端を真空ポンプに接続してください。
 - ②真空ポンプの電源をONにしてください。このとき作業切替バルブは【回収】です。
 - ③吸入側圧力が-0.08~-0.1MPaに到達したら、真空ポンプに接続しているホースバルブを閉じてください。
 - ④真空ポンプの電源をOFFにしてください。
 - ⑤真空ポンプからホースを取り外し、被回収機高圧側に接続してください。
 - ⑥回収装置吐出側に接続しているホースの逆端を真空ポンプに接続してください。
 - ⑦真空ポンプの電源をONにしてください。
 - ⑧真空ポンプを1~2分運転したら、真空ポンプに接続しているホースバルブを閉じてください。
 - ⑨真空ポンプの電源をOFFにしてください。
 - ⑩真空ポンプからホースを取り外し、被回収機低圧側に接続してください。
 - ⑪作業切替バルブを【閉】に回してください。
 - ⑫被回収機に接続しているホースバルブを開いてください。
 - ⑬回収装置の起動/停止ボタンを押してください。
 - ⑭作業切替バルブをゆっくりと【回収】へ回し、冷媒回収を開始してください。
このとき回収装置の吸入圧力は**0.5MPa以下**になるように調整してください。
△警告 リキッドプッシュプル回収のときは必ず秤を用意し、冷媒量を監視してください。ポンベが満液となり回収装置が停止しても被回収機からの回収は続き、過充てんとなり非常に危険ですので回収装置が停止したらすぐに回収容器のバルブを閉じ、真空引きした新しい回収容器を用意し、接続しなおしてください。
 - ⑮回収容器を載せている秤の数値の変動が小さくなれば被回収機内に液冷媒はほとんど残っていません。回収容器のガス側バルブを閉じてください。
 - ⑯吸入圧力が-0.03MPa以下になると約20秒で回収装置が自動で停止します。
 - ⑰回収装置の起動/停止ボタンを押してください。
 - ⑱作業切替バルブをゆっくりと右回りに回し、【パージ】まで回してください。
このとき回収装置の吸入圧力は**0.8MPa付近**になるように調整してください。
 - ⑲吸入圧力が-0.03MPa以下になると約20秒で回収装置が自動で停止します。
 - ⑳すべてのバルブを閉じてください。
 - ㉑作業切替バルブを【閉】に回してください。
 - ㉒次に通常の冷媒回収で気体冷媒を回収するため、P.15~に従い残った冷媒を回収してください。
- △注意** ホースのつなぎ変え時は、吐出側ホース内に残った冷媒が噴出します。革手袋、保護メガネを着用してください。

オプション品

①熱交換型オイルセパレーター (TA110-2C、TA110-2F)

冷媒回収時に同時に回収されてしまうオイル(冷凍機油)を分離し、回収容器への流入を防ぎます。

さらに、回収装置吐出側からの高温冷媒の熱を利用し、オイルセパレート時の冷媒気化による冷え込みを防止、かつ同時に回収装置から吐出された高温高圧冷媒を冷却でき、環境温度が高いときや、圧力の高い冷媒(R410A、R32など)を回収するときに有効です。



②水冷サブクーラー (TA110PM)

夏場、空冷だけでは回収容器の温度上昇を抑えるのが難しくなるのを、水冷により解消。

回収容器の可溶栓の溶解の予防や、回収スピードアップにつながります。



③冷媒クーリングユニット (TA110Y)

回収容器の可溶栓の溶解の予防や、回収スピードアップにつながります。

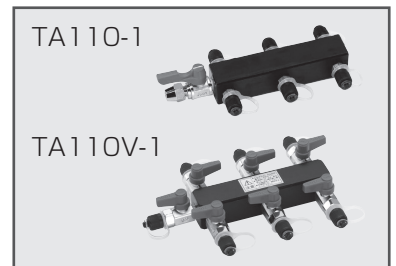


④回収用ヘッダ (TA110-1、TA110V-1)

複数の被回収機より同時に回収できます。

また大型の被回収機のサービスポートから最大6か所回収できます。

各サービスポートから回収することで、電磁弁などで分断されている回路の回収や、回収スピードアップが図れます。



⑤バルブコアリムーバー&チェンジャー (TA230GA、TA230GC、TA230GB)

消耗したり古くなったバルブコア(ムシ)を、冷媒を放出せずに交換することができます。

また、抵抗となるバルブコア(ムシ)を外した状態で冷媒回収や冷媒充てんができるので、作業の短縮ができます。



⑥電磁弁オープナー (TA129ZC、TA129ZD)

空調、冷凍機の電源が切れている状態で電磁弁の開閉ができます。

閉回路がなくなり、回収残しがなくなります。



オプション品(つづき)

⑦高精度エレクトロニックチャージャー(TA101CB)

回収した冷媒量を測るときに使用します。



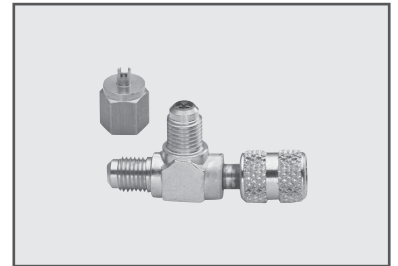
⑧高精度エレクトロニックチャージャー&ウェイトリミッター(TA101M)

フロートセンサー無回収容器を使用して回収する場合はこのウェイトリミッターを使用します。



⑨T型フレアアダプター(TA233B-3)

回収容器に接続し、冷媒の入った回収容器の回収容器以外の冷媒回路の真空引きが行えます。



⑩回収容器断熱バッグ(TA110DB)

保冷材などを入れて、車載時に回収容器の温度上昇を抑えます。

- 10～20kg ポンベ用(12～24ℓ)



⑪回収装置用キャリングケース(TA110SC-6)

回収装置本体の持ち運びに便利です。

- 外ポケット7個付



保守点検

日常点検は回収装置をより良い状態で作業の効率を上げ、安全にお使いいただくために必ず行ってください。

◇外観確認

外傷、錆び、ネジの緩み、コードの断線などがいないか確認してください。

◇接続機器の確認

接続機器の外傷はないか、パッキンの脱落、消耗などによる漏れがないか、詰まりなどないか、設計圧力は問題ないかを確認してください。

◇圧力計は正常か

ホースを接続せず、また、作業切替バルブを【回収】【パージ】などに回し何度か切り替え内部の圧力を抜いた状態(大気圧)で、圧力計の針が0MPaを指しているか確認してください。

△注意 標高の高い場所、または台風など低気圧の日などは表示される圧力が負圧になっている場合があります。

◇過充てん防止機構(フロートセンサー)は正常に作動するか

フロートセンサー付回収容器の場合は空の回収容器を逆さまにして、フロートセンサー無回収容器の場合はウェイトリミッターの秤台を手で押し設定した質量になると、満液ランプが点灯し回収装置が停止するかを確認する。

◇運転確認

△注意 運転確認で空運転を長時間行わないでください。

回収： ①起動/停止ボタンを押しモーターを起動し、作業切替バルブを【回収】に回す。
②吸入ポートに指を当て空気を吸入していることを確認する。
③吐出ポートに指を当て空気が吐出されていることを確認する。

パージ： ①起動/停止ボタンを押しモーターを起動し、作業切替バルブを【パージ】に回す。
②吸入圧力が負圧になることを確認する。
③吐出ポートに指を当て空気が吐出されていないことを確認する。

低圧カットオフスイッチ：

【パージ】の状態吸入圧力が-0.03MPaを下回り約20秒でモーターが停止し、低圧・高圧ランプが緑色点灯することを確認する。

高圧カットオフスイッチ：

- ①吐出ポートにバルブ付ホースを接続する。
- ②ホースのバルブを閉じる。
- ③【回収】で運転を行い、吐出圧力が約3.0MPaでモーターが停止し低圧・高圧ランプが点灯することを確認する。
- ④ホースのバルブをゆっくり開け内部の圧力を抜く。

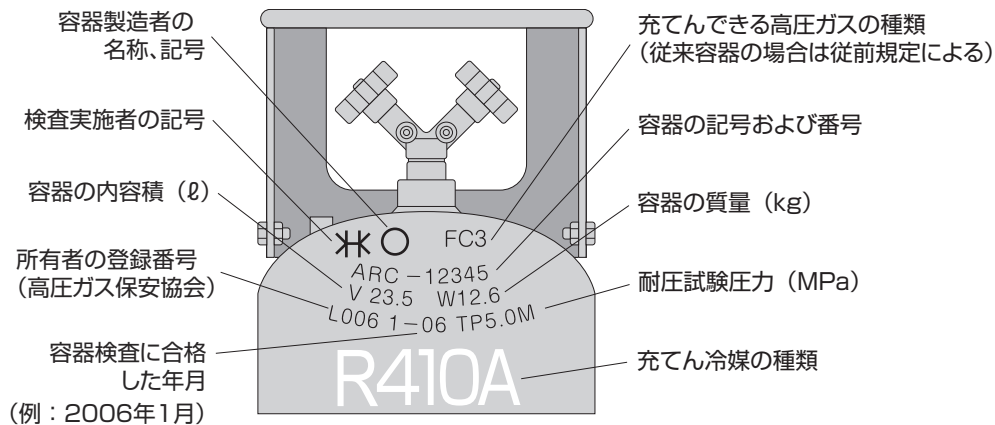
回収容器・冷媒について

この回収装置で回収できる冷媒は高圧ガスです。また回収容器は高圧ガス保安法に基づいた取り扱いが必要です。以下の内容や高圧ガス保安法の容器保安規則をご理解のうえ、安全にご使用ください。

※以下の内容は一般財団法人日本冷媒・環境保全機構発行の「冷媒回収処理技術」より一部引用しております。

容器の刻印、表示

購入した回収容器には弊社の高圧ガス保安協会の登録番号(L006)が刻印されていますが、==などを上から打刻して弊社の登録番号を消し、容器所有者はご購入者の登録番号を必ず打刻してください。登録を行わない場合は、所有者の氏名または名称、住所及び電話番号の表示を打刻してください。また、充てんする冷媒名を白色で容易に消えない方法により表示することが必要です。(詳細については各地区の高圧ガス保安協会にお問い合わせください)



容器の耐圧と充てん可能な冷媒 (平成10年4月1日以降に製造された容器)

容器の種類	耐圧試験圧力 (MPa)	(参考) 液化フルオロカーボンの種類
FC1類	3.0	R12、R22、R115、R134a、R218、R401A、R401B、R407D、R407I、R500、R502、R513A、R1234yf、R1234zeなど
FC2類	4.0	R125、R402A、R402B、R404A、R407A、R407B、R407C、R407E、R407H、R448A、R449A、R449C、R452A、R454A、R454C、R507A、R509Aなど
FC3類	5.0	R32、R410A、R410B、R454B、R463A-Jなど
FC4類	6.0	

※弊社販売の回収容器はFC3類です。

※最新の液化フルオロカーボンの種類は弊社までお問い合わせください。

貯蔵

1.5kgを超えて、3トン未満の貯蔵について

届出の必要はありませんが、高圧ガス貯蔵の技術上の基準に従うことが必要です。

<技術上の基準>

- ① 容器置き場は明示され、かつ外部から見やすいように警戒票を掲げること。
- ② 充てん容器などは、充てん容器及び残ガス容器 (充てん可能量の1/2以下) にそれぞれ区分して容器置き場に置くこと。
- ③ 容器置き場には、計量器など作業に必要なもの以外の物を置かないこと。
- ④ 充てん容器などは、常に温度**40℃未満**に保つこと。
- ⑤ 充てん容器には転落、転倒などによる衝撃及びバルブの損傷を防止する措置を講じ、かつ粗暴な取り扱いをしないこと。

※貯蔵量の総計が1.5kg以下の場合には貯蔵の規制はかかりません。

回収容器・冷媒について (つづき)

容器、容器附属品の検査及び再検査

製造された容器は、容器の区分に応じて各種の検査に合格しなければ使用することができません。容器及び附属品は検査後下記に示す一定期間を経過したときや損傷を受けたときには再検査を実施しなければなりません。

容器の種類	容量等	製造よりの経過年数	
		20年未満	20年以上
溶接容器	500L以下 (FC3)	5	2

平成10年4月1日以降に製造された容器 (容器保安規則第24条)

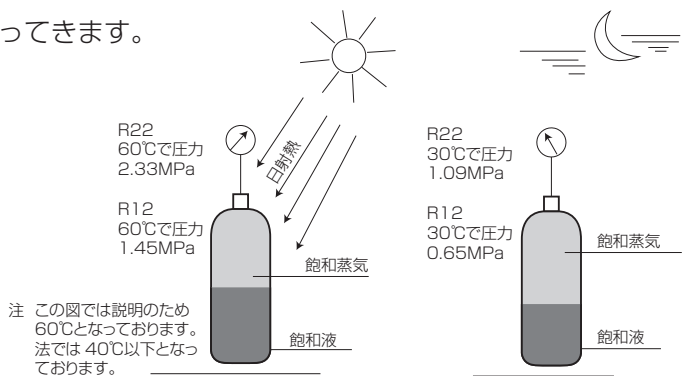
容器内の冷媒の温度と圧力の関係

容器内の圧力は、周囲の温度によってその圧力は決まってきます。また、容器内の液面も温度によって変化します。

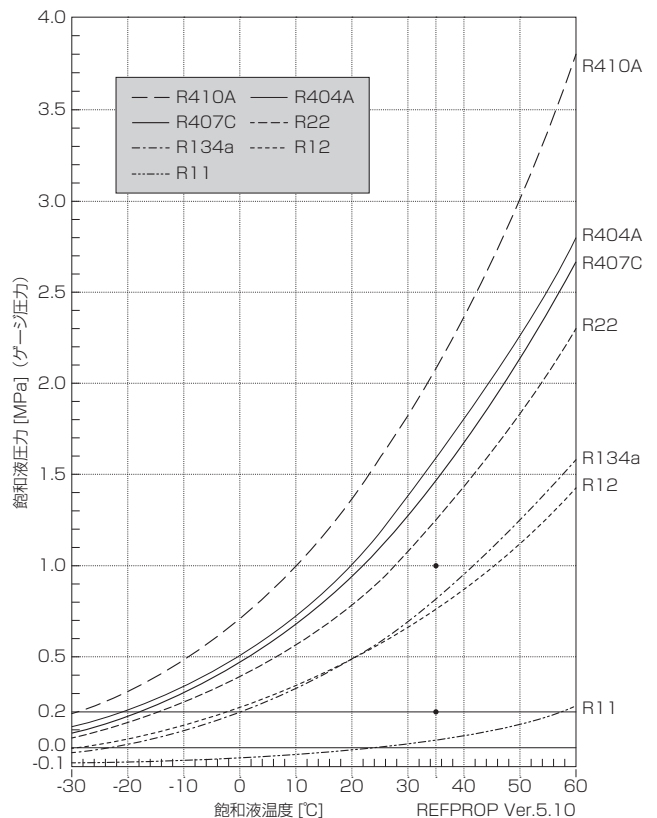
温度が高くなると → 圧力は上昇

温度が低下すると → 圧力は低下

飽和状態では、温度が定めれば圧力はその温度に対する飽和圧力として定まり、圧力が定めれば、温度はその圧力に対する飽和温度として定まります。



右図は冷媒の種別ごとの圧力 (飽和圧力) と温度 (飽和温度) の関係です。この飽和圧力・飽和温度の関係は容器内に液と蒸気が共に存在しているときの関係ですが、実際の容器内はほとんどこの状態であり現場で利用できる便利な線図です。容器内に液のみが充満して蒸気がまったくなくなると、わずかな温度上昇でも圧力は極端に上昇します。これを液封と称し安全確保のために絶対避けなくてはならないことです。



回収容器・冷媒について (つづき)

冷媒種類と検知方式による充てん限界

冷媒の種類によって比容積が大きく違うため、回収時の容器充てんには注意が必要です。安全な扱い方としまして下表のように考えてください。

冷媒種類	質量検知方式 ウェイトリミッター接続時	液面検知方式 フロートセンサー付き回収容器接続時
CFC (R12など)、HCFC (R22など)、 HFC (R134aなど)	90% 充てん	90% 充てん
HFC 混合冷媒 (R407C、R410A、R404Aなど)	80% 充てん	85% 充てん

※回収時及び移動・保管時における容器の周囲温度が、10～40℃の範囲内であることを条件とする。

冷凍空調機器内の冷媒の状態

冷凍空調機器の冷媒回路は密閉されており、運転中も停止中も系内には冷媒液と蒸気が共に存在しています。運転中は液とガスが冷凍サイクルの理論どおりで存在していますが、停止するとその状態は変わります。冷媒を回収するとき、液で回収する場合とガスで回収する場合の2通りがあり、それぞれで回収装置の回路や接続場所を選択する必要があります。回収装置によってはガス回収しかできないものもあります。

回収容器の安全な取り扱い

冷媒は特殊なものを除き高圧ガスです。また、回収装置や容器の不適正な扱いは、性能の低下ばかりでなく、故障や事故につながる場合があります。このため、回収装置などの取扱説明書に従った作業、毎日の始業点検や定期的な点検、維持管理のほか、次の事項に留意して作業を行う必要があります。

容器(ボンベ)に内封された液体の容積変化と液封破裂

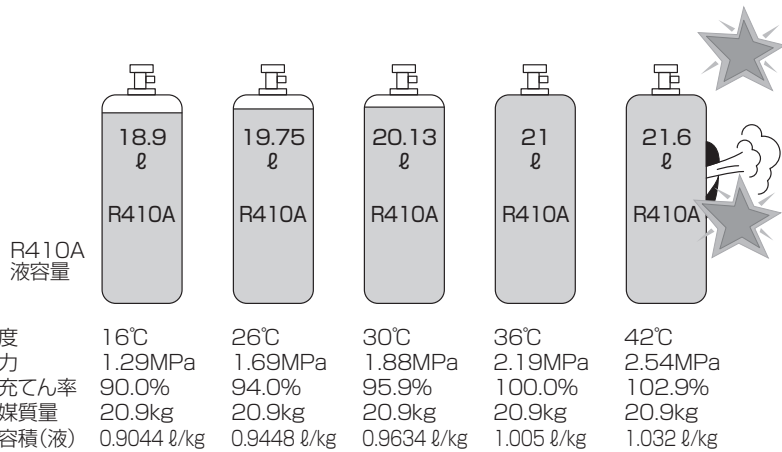
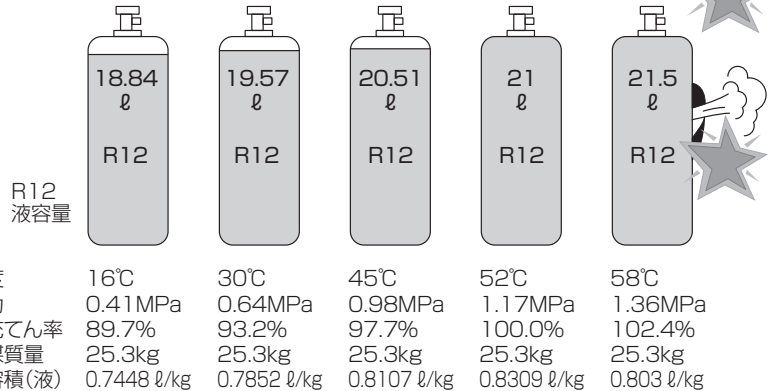
21Lの液面検知方式容器の充てん量は、過充てん防止機構により5度傾けた状態で内容積の90%を超えないことに制限されております。容器温度が16℃のときR12であれば25.3kg周囲温度が上昇した場合、52℃で液体の液膨張で満杯となります。58℃では破裂します。オイル(冷凍機油)が回収容器内部に残っていても同様のこととなります。

普通の21L容器に容器温度16℃のときR410Aを90%回収したとすれば、温度の上昇により、36℃で液が内部を満たしてしまうこととなります。36℃では溶栓は吹きません。**(溶栓は56～60℃で作動します)**36℃以上になると満液状態で液膨張するため容器内の圧力が急激に上昇し、容器の変形・液封破裂となります。

回収容器・冷媒について (つづき)

「ドカン」 「溶栓が噴出する前に破裂」

注意
法では40℃以下で
取り扱いすること
になっています。



このように液体の温度による液膨張は恐ろしいものであり、特に液化ガスは圧力エネルギーを持っているため破裂の危険性を持っています。

冷媒回収では、回収する容器へのこのような過充てんが起きる可能性があり、回収容器のフロートスイッチ（過充てん防止機構）は常にチェックする必要があります。

質量検知方式の回収容器ではデジタルスケールで確実な質量測定が必要です。また、常に補正が必要です。フロートスイッチ（過充てん防止機構）を内蔵していない回収容器を使用する場合、過充てん保護機構が内蔵されたデジタルスケールを使用しなくてはなりません。

故障かなと思ったら

下表を確認しても異常がある。またその他異常を感じたら、**ただちに使用を中止し**、お買い上げの販売店へお持ちください。

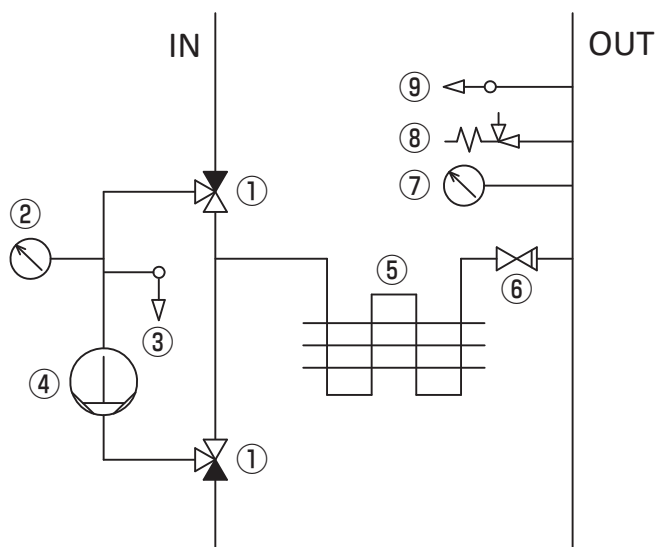
症 状	原 因(ディスプレイの表示)	対 策
電源を入れても起動しない 起動してもすぐに止まる	電源コードが接続されていない	電源コードを接続する
	吐出圧力が高い	回収容器を冷やす 吐出側の圧力を抜く(約2.4MPa以下)
	電圧が低い (異常ランプが点灯)	電源がAC100Vであることを確認する 回収装置単独で電源を取る 延長コードの使用をやめる コードリールは巻いたまま使用しない 発電機を使用している場合は、容量の大きい発電機に交換する
	回収容器が満液になっている (満液ランプが点灯)	回収容器を交換する
	フロートセンサーケーブルが接続されていない (満液ランプが点灯)	回収機にフロートセンサーケーブルを確実に接続する
	フロートセンサーケーブルが断線している (満液ランプが点灯)	フロートセンサーケーブルを交換する
	フロートセンサーが壊れている (満液ランプが点灯)	回収容器、ウエイトリミッターを点検・修理に出す
	吐出圧力が3.0MPaを超え高圧カットオフスイッチが作動した (低圧・高圧ランプが点灯)	回収容器を冷やす 吐出側の圧力を抜く(約2.4MPa以下)
	吸入圧力が-0.03MPaを下回り低圧カットオフスイッチが作動した (低圧・高圧ランプが緑色点灯)	吸入側の回路でホースのつまりや、バルブが閉じていないか、バルブコア(ムシ)が開いているか確認する -0.03MPaを下回ってから約20秒以内に次の操作に移る
	圧力センサーが断線、故障している (低圧・高圧ランプが点灯)	点検・修理に出す
	電圧が高い (異常ランプが点灯)	電源がAC100Vであることを確認する
	過負荷による電流異常 (異常ランプが点灯)	吸入、吐出圧力を低くしてモーターにかかる負荷を低くする
	モーターサーマルスイッチが作動 (異常ランプが点灯)	回収装置の運転をやめ、モーターが冷えるまで待つ(約30分) 環境温度の低い場所で作業をする 吸入、吐出圧力を低くしてモーターにかかる負荷を低くする
	多量の液冷媒、オイルなどの吸入によるモーターロック (異常ランプが点灯)	作業切替バルブを絞りながら回収する オイルセパレーターを使用する
モーター異常、モーター基板異常、モーターサーマルスイッチ異常 (異常ランプが点灯)	点検・修理に出す	
コンプレッサー内に液冷媒、オイルが溜まっている	真空引きした予備の回収容器を用意し、冷媒の自圧を利用し回収容器に回収する	

故障かなと思ったら (つづき)

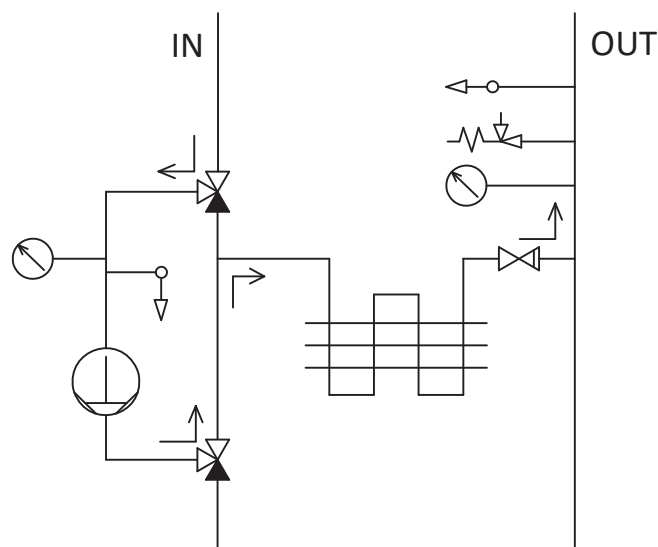
症 状	原 因 (ディスプレイの表示)	対 策
電源を入れても起動しない 起動してもすぐに止まる	吐出側回路が閉回路となっている	吐出側の回路でホースのつまりや、バルブが閉じていないか、バルブコア (ムシ) が開いているか確認する
	急な作業切替バルブの操作でコンプレサの故障	点検・修理に出す
回収機の時間が かかりすぎる、 回収しない、 または 回収途中で 止まる	吐出圧力が高い	回収容器を冷やす 吐出圧力を抜く (約 2.4MPa 以下)
	被回収機が冷え込んでいる	被回収機を 39℃ 以下で温める 吸入圧力を絞りながら回収する
	冷媒回路が狭い、抵抗となるもの (チャージホースのムシ押し等) がある	バルブを全開にする、径の太いホースを使用する、バルブコア (ムシ) を外す、ムシ押しを外す、ガス回収する箇所を増やす
	コンプレッサー内部部品の消耗	点検・修理に出す
	自動停止 (低圧カットオフスイッチ) が設定されている	自動停止 / 連続運転切替スイッチを右へ押しして自動停止 (低圧カットオフスイッチ) を解除する
吐出圧力が異常	回収容器に空気が混入している	回収容器の気体 (ガス) バルブを少し開き回収容器内部の空気を出す
	圧力計が故障している	点検・修理に出す
負圧になっても自動停止しない	吐出圧力が高く -0.03MPa に到達していない	回収容器を冷やす
	自動停止 (低圧カットオフスイッチ) が解除されている	自動停止 / 連続運転切替スイッチを左へ押しして自動停止 (低圧カットオフスイッチ) を設定する
	低圧カットオフスイッチの精度誤差	-0.03MPa ± 0.01MPa の範囲で停止する
ゴゴゴッという異常音 (ノッキング音) がする	多量の液冷媒、オイルなど吸入している	作業切替バルブを絞りながら回収をする
冷媒が漏れる	接続機器 (ホースなど) の損傷、パッキンの消耗	接続機器を点検、交換する
	操作ミスなどによる異常圧力で安全弁が作動した	圧力が下がるのを待つ 異常圧力になった原因を取り除く
圧力表示が勝手に変わる	回収装置内部に圧力が留まっている	ホースを外し、作業切替バルブを【回収】【パーシ】に回し、何度か切り替え、圧力を抜く
異常音、異常振動、異臭がする		点検・修理に出す

回収装置フロー図

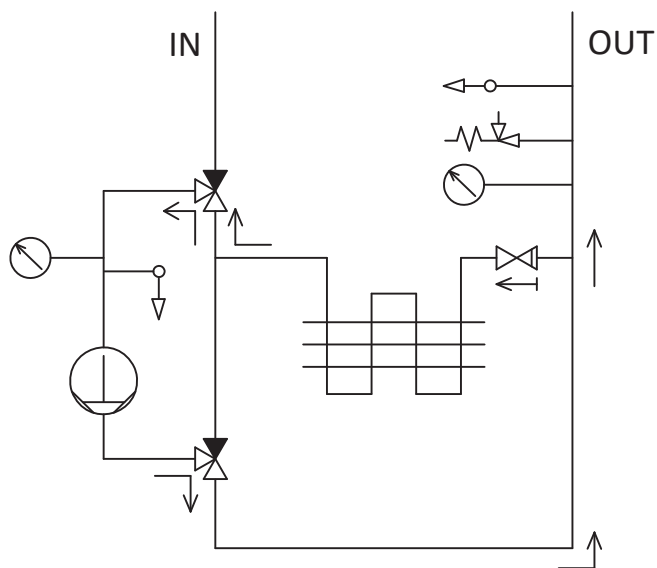
【閉】



【回収】



【パージ】



- | | |
|---------------|--------------|
| ①作業切替バルブ | ⑥逆止弁 |
| ②吸入圧力計 | ⑦吐出圧力計 |
| ③負圧スイッチ | ⑧安全弁 |
| ④2ピストンコンプレッサー | ⑨高圧カットオフスイッチ |
| ⑤冷却コンデンサー | |

保証書

タスコ製品をお買い上げいただきありがとうございます。保証期間内に通常のお取扱いで万一故障が生じた場合は、下記の保証規定により無償で修理いたします。

この保証書を添付の上ご依頼ください。(送料等諸掛りはお客様のご負担となります。)

保証規定

保証期間中に生じた故障は、下記の場合を除いて無償で修理いたします。

1. 取扱説明書によらない不適切な取り扱い、使用方法、保管方法が原因で生じた故障
2. 購入後の運搬や輸送の間に、落下させるなど異常な衝撃が加わって生じた故障
3. 当社もしくは当社が委託した技術者以外の改造、修理、分解が原因で生じた故障
4. 火災、地震、水害、公害及びその他の天変地異が原因で生じた故障
5. 傷などの外観上の変化
6. その他当社の責任とみなされない故障
7. 電池などの消耗品の交換、補充
8. 保証書の提出がない場合

◎注意事項

- ・二次的な災害におきましては本製品の故障による場合でも保証できませんのでご注意ください。
- ・当社で故障の状態を確認し、上記に該当する場合は有償とします。
- ・輸送中に損傷が生じないように梱包し、当社もしくはご購入販売店にお送りください。

品名	フルオロカーボン回収装置
品番	TA110VA
製造番号	
保証期間	購入日(年 月 日)より1ヶ年間
お客様	氏名:
	住所:
	電話番号:
販売店	店名:
	住所:
	電話番号:

※販売店様へ お手数でも必ずご記入の上お客様へお渡しく下さい。

◎注意事項

- ・上記の保証規定をよくお読みください。
- ・この保証書は日本国内でのみ有効です。(This warranty is valid only in Japan.)
- ・この保証書は再発行できませんので、大切に保管してください。



株式会社 イチネン TASCO

〒577-0002 大阪府東大阪市稲田上町1-17-20

TEL: 06-6748-9260 FAX: 06-6748-9270

<http://www.tascojapan.co.jp/>

この製品の使用方法に関する技術的なご質問は、**タスコカスタマーサポートセンターへ TEL 06-6748-9240**