

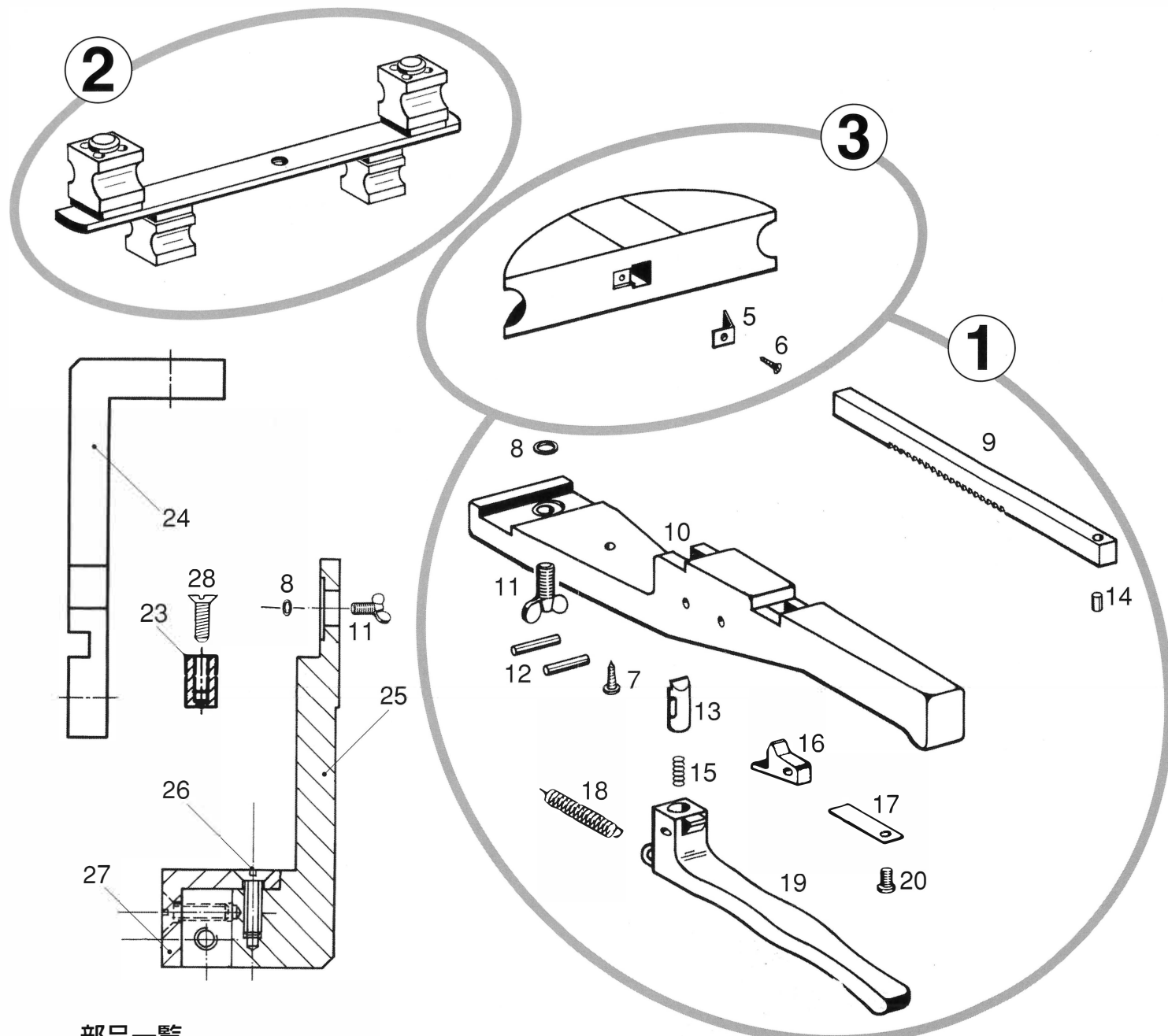
ラチェット式ベンダー TA512W / TA512

取扱説明書

本製品は、なまし管専用機です。



この度は、TASCO ラチェット式ベンダーをお買い上げいただき、誠にありがとうございます。本製品は、最新の技術と安全規則に基づいて設計されており、安心してご使用いただけます。しかしながら、誤った使い方をしたり本来の目的と違う使い方をすると、ユーザーもしくは第三者に対して障害や財産の損害を与えることがあります。そのため、本書の安全注意事項は熟読の上遵守してください。



部品一覧

1	TA512-1	レムスベンダーボディ	15	TS512P-15	スプリング
2	TA512-2	レムスベンダーガイド	16	TS512P-16	ラック爪
3	TA512-3~7	シュー (3/8, 1/2, 5/8, 3/4, 7/8,)	17	TS512P-17	板スプリング
4			18	TS512P-18	引コイルスプリング
5	TS512P-5	スプリング	19	TS512P-19	ハンドル
6		ビス	20		ビス
7	TS512P-7	ボルト (スプリングかけ)	21		
8	TS512P-8	Eリング	22		
9	TS512P-9	ラチェットバー	23	TS512P-23	ピース
10		本体	24		シューホルダー
11	TS512P-11	蝶ネジ	25		サポート
12	TS512P-12	ロールピン	26		ネジ
13	TS512P-13	クラッチボルト	27		L字形金具
14	TS512P-14	締め付スリーブ	28	TS512P-28	皿ビス

株式会社 イチネン TASCO

お問い合わせは... タスコテクニカルサポートセンターへ TEL 06-6748-9240

本社 〒577-0002 大阪府東大阪市稲田上町1-17-20 TEL 06-6748-9260 FAX 06-6748-9270
 東京支店 〒108-0023 東京都港区芝浦4-2-8 住友不動産三田ツインビル東館9階 TEL 03-3453-8166 FAX 03-3453-8186
 物流センター 〒577-0002 大阪府東大阪市稲田上町1-17-20 TEL 06-6748-9280 FAX 06-6748-9290
 ホームページ <http://www.tascojapan.co.jp/>

【ご使用前に】

▲注意

- 1.本機は、なまし銅管専用です。硬質管は、なましてからご使用ください。
- 2.シューとガイドはガラス樹脂のポリアミド製です。この物質は滑動性と伸張性が高く、耐熱温度は約150℃です。そのため、焼なましの銅管は150℃以下に冷ましてからご使用ください。
- 3.安全用具を使用してください。(例:保護メガネ、プロテクター)
- 4.第三者、特に子供を近づけないでください。
- 5.本体に損傷がないか時々チェックし、正常に機能しているか確認してください。
- 6.消耗した部品はなるべく早く交換してください。交換部品は、純正部品を使用してください。
- 7.違法な改造は危険ですのでしないでください。

【仕様】

対象ワーク	なまし銅管専用
能力	外径 $\frac{3}{8}$ " (9.53mm) ~ $\frac{7}{8}$ " (22.23mm) 曲げ角度90°
本体全長	320mm
セット重量	4.6kg (TA512W) 3.6kg (TA512)
ケースサイズ	445×185×55 (mm)

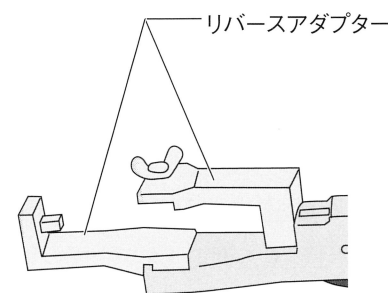
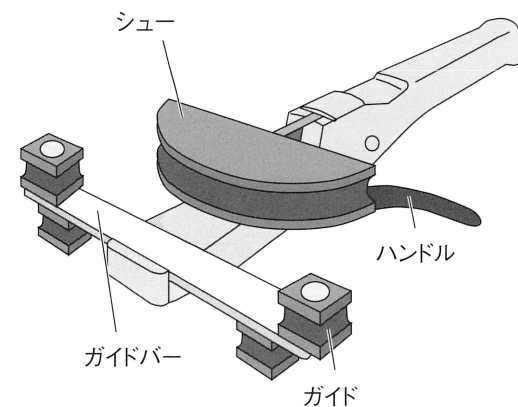
【セット内容】

- 本体
- シュー

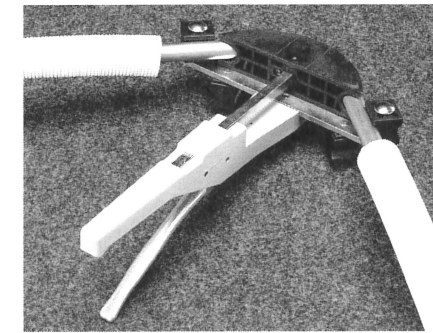
品番	サイズ	曲げ半径
TA512-3	$\frac{3}{8}$ "	30mm
TA512-4	$\frac{1}{2}$ "	36mm
TA512-5	$\frac{5}{8}$ "	55mm
TA512-6	$\frac{3}{4}$ "	72mm
TA512-7	$\frac{7}{8}$ "	86mm

- ガイド
- リバースアダプター (TA512Wのみ)
- スチールケース

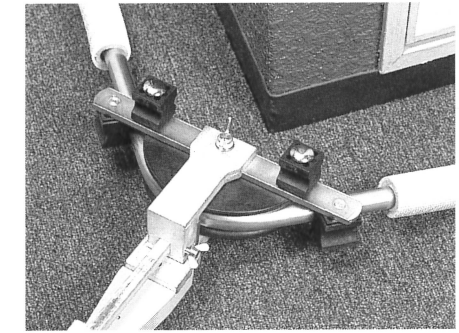
【各部名称】



【使用方法】



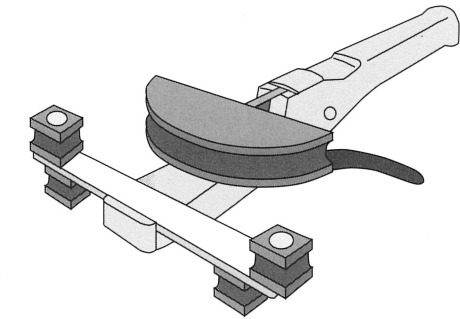
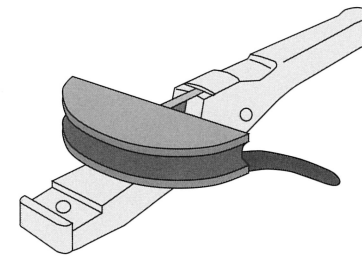
曲げ作業



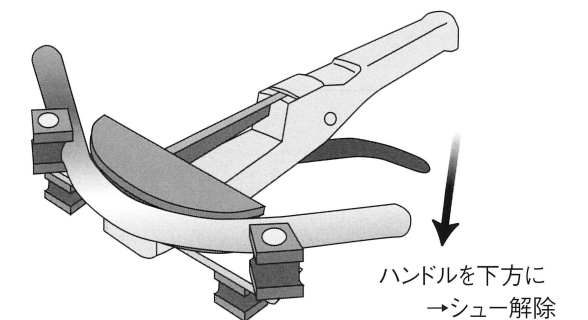
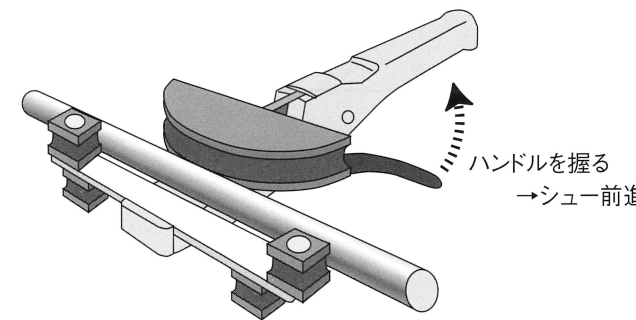
逆方向の曲げ作業

■ 曲げ作業

- ① パイプサイズにあったシューを本体にセットします。
- ② パイプサイズにあったガイドが上になるように、ガイドバーを本体にセットします。



- ③ ハンドルを握るとシューが前進します。シューとガイドの間にパイプをしっかりセットし、シューを前進させます。
- ④ シューとガイドにはさまれて、図のようにパイプが曲がります。作業完了後は、ハンドルを下方に押し、シューを元の位置に戻し、パイプを取り外します。
※シューを解除した時、多少パイプの曲げ戻りが見込まれますので、必要な曲げ角度よりやや余分に曲げてください。



■ 逆方向の曲げ作業

- ① リバースアダプターを下図のように、本体にセットします。
- ② パイプサイズにあったシューおよびガイドバー (使用ガイドを下方に向けて) セットします。
- ③ パイプをしっかりセットし、ハンドルでガイドを前進させます。
- ④ 逆方向の曲げ作業が完了します。

