

本体要組立品

室外機ルーバー

TA979TM

TA979TL

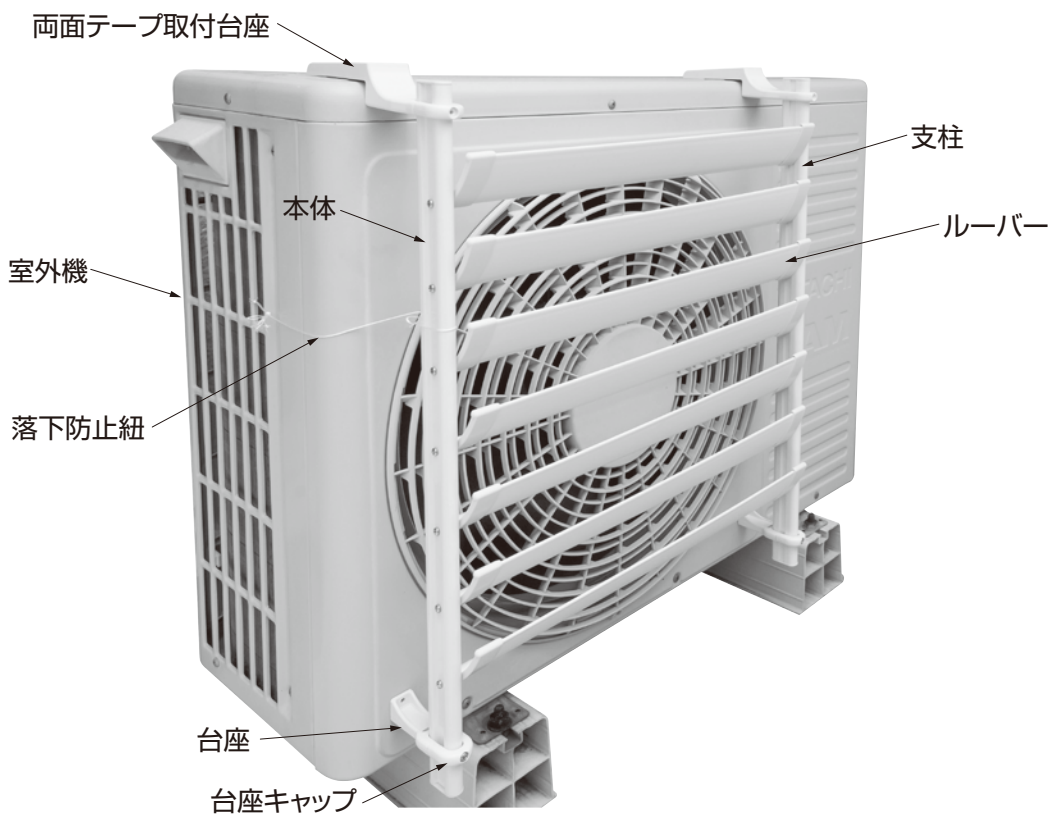
このたびは「室外機ルーバー」をお買い上げいただき、誠にありがとうございます。この製品は室外機の設置スペースにおけるショートサイクル防止、または通行人等に温風・冷風が直接当たらないようにする場合に、室外機に取り付け使用します。この取扱説明書をよくお読みいただき、安全にご利用ください。

※この製品は一般住宅および、それに準じる住居設備の室外機に取り付けて使用する製品です。業務用エアコンの室外機への取り付け等、他の用途で使用しないでください。

取付・取扱説明書

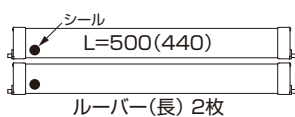
- エアコン・室外機の取付・取扱説明書をご確認の上、本製品を取り付けてください。
- 特に「安全上の注意」はご使用前に必ずお読みいただき、安全にお使いください。
- お読みになった後は、大切に保管し、必要なときにお読みください。

① 各部の名称

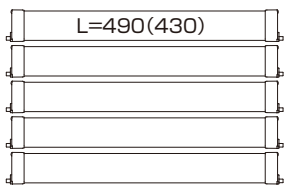


梱包明細

梱包内容をご確認いただき、不足・破損のある場合は、お求めの販売店もしくは弊社までお申し出ください。



ルーバー(長) 2枚

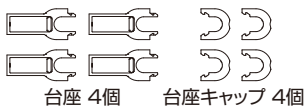


ルーバー(短) 5枚



支柱 2本

ネジで取付



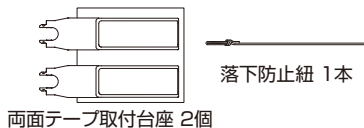
A 取付ネジ 4×20 4個

B 取付ネジ 4×14 10個

C 取付ネジ 4×10 4個

D 取付ネジ 4×6 4個

両面テープで取付



両面テープ取付台座 2個



※L寸法はTA979TL、()内はTA979TMの寸法となります。

② 安全上のご注意

マークの 説明

この取扱説明書には下記のマークを付けています。

 拡大損害が予想される事項  禁止行為  必ず行う

- 第三者に譲渡・貸与される場合も、この説明書を必ず添付してください。
- 本製品に関するお問い合わせは、お求めの販売店もしくは弊社にご連絡ください。



けいこく
警告

死亡や重傷の原因となる。

絵表示	重要事項	危害・損害
	●製品に乗ったり、ぶら下がらない。	●ケガや事故の原因になる。
	●製品を改造しない。	●ケガや器具損傷の原因になる。
	●風の強い場所では使用しない。	●ケガや器物損傷の原因になる。
	●2階以上の高さに設置されている壁付室外機には、両面テープでの取り付けでの使用はしないでください。	●ケガや器物損傷の原因になる。
	●取付工事は、販売店・専門業者に依頼する。	●ケガや事故の原因になる。
	●取付工事は、エアコンの電源プラグを抜いて行う。	●ケガや事故の原因になる。
	●取付工事は、この取付説明書に従って行う。	●ケガや事故の原因になる。
	●取付工事部品は、必ず当社付属部品を使用する。	●ケガや器具損傷の原因になる。
	●取付工事は、室外機内部の配線や基盤等の機能部品に干渉しないように行う。	●ケガや器具損傷の原因になる。
	●作業中に冷媒が漏れた場合は、換気する。	●冷媒が火気に触れると有毒ガスを発生する原因になる。 ケガや器具損傷の原因になる。
	●エアコン・室外機に異常が見られた場合は、即座に使用を中止する。	●ケガや事故の原因になる。



ちゅうい
注意

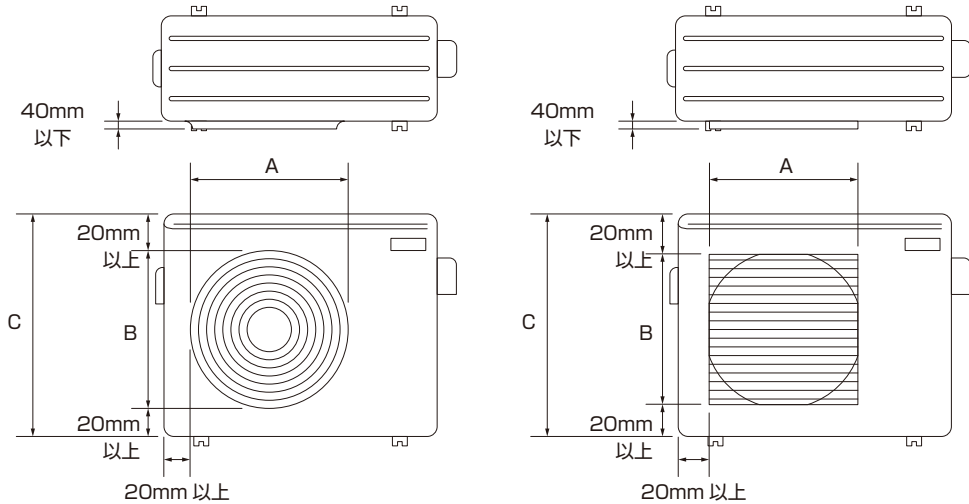
ケガや器具損傷の原因となる。

絵表示	重要事項	危害・損害
	●ルーバーの間に物を入れたり、置かない。	●器物損傷のおそれがある。
	●穴を開ける場合、ドリルは室内ユニット内部へ10mm以上差し込まない。	●器物損傷のおそれがある。
	●積雪地域や、雪が積もる場所では使用しない。	●器物損傷のおそれがある。
	●冷媒配管パイプや接続パイプに触らない。	●ケガの原因になる。
	●室外機の吸い込み口や底面、アルミフィンに触らない。	●ケガの原因になる。
	●ルーバーの間に落ち葉などの異物が入った場合、取り除く。	●器物損傷のおそれがある。
	●ネジのゆるみによるぐらつきが出た場合は、放置せずに締め直す。またはネジ穴の位置を変えて設置し直す。	●器物損傷のおそれがある。

③ 取付場所の選定

下記の条件に当てはまるか確認してから取り付けを行ってください。

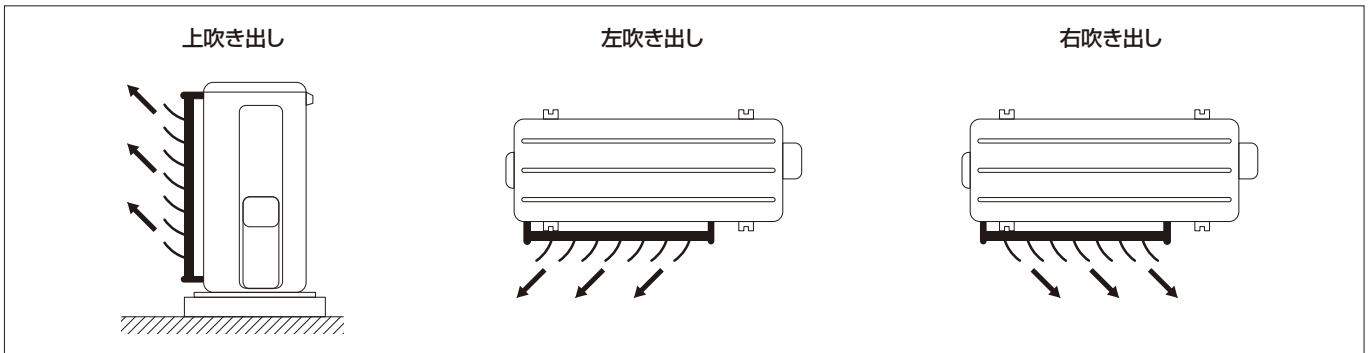
- ① 室外機内部の配線や基盤などに干渉・損傷の恐れがないことを確認する。
- ② 台座取付面が平坦で穴の開いていないことを確認する。
- ③ 取り付けに必要な寸法があるか確認する。



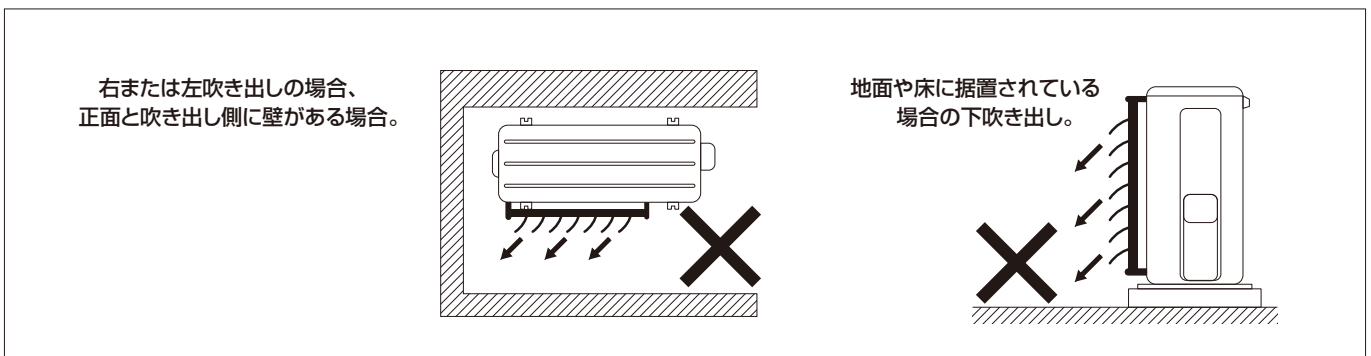
	TA979TM			TA979TL		
	上吹き出し	左右吹き出し	上吹き出し両面テープ台座	上吹き出し	左右吹き出し	上吹き出し両面テープ台座
A	480mm 以下	550mm 以下	480mm 以下	540mm 以下	550mm 以下	540mm 以下
B	550mm 以下		560mm 以下	550mm 以下		560mm 以下
C		540mm 以上			540mm 以上	

④ 吹き出し方向

下図のいずれかの方向で取り付けを行う。

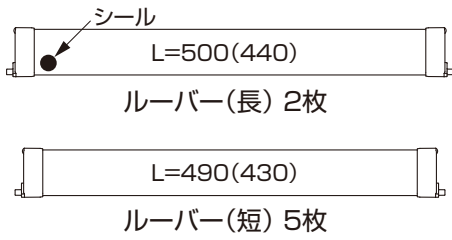


⚠ 下記のような条件では使用しないでください。ショートサイクルの原因になります。



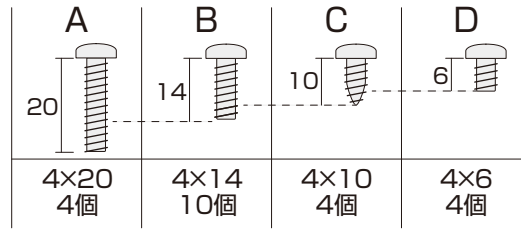
⑤ 組立前の確認

1.ルーバーは2種類あります。



※L寸法はTA979TL、()内はTA979TMの寸法となります。

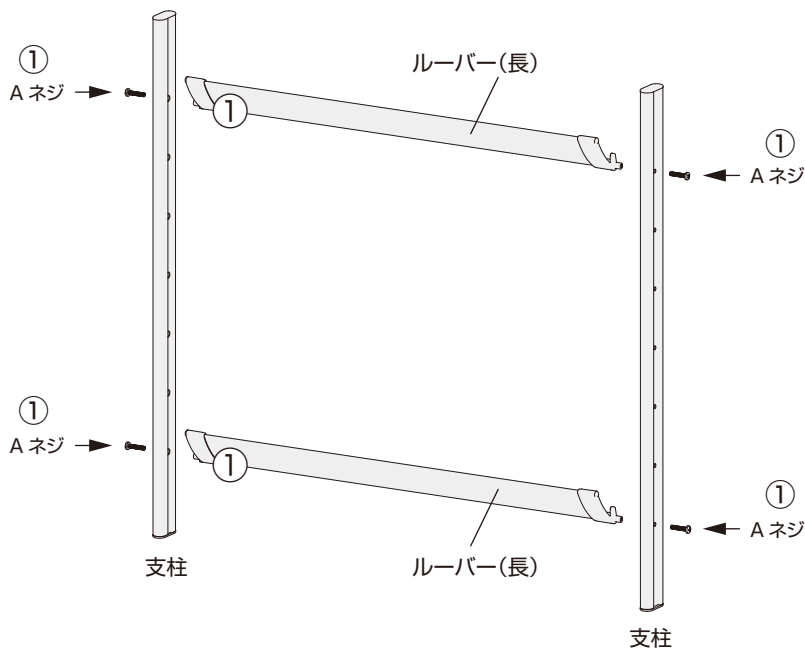
2.ネジは4種類あります。



- ネジ長さや先端形状が異なります。
- C、Dのネジは両面テープで取り付ける場合、必要ありません。

⑥ ルーバー組立手順

⚠ 組立時には電動ドライバーを使用しないでください。(ネジの締めすぎ防止のため)

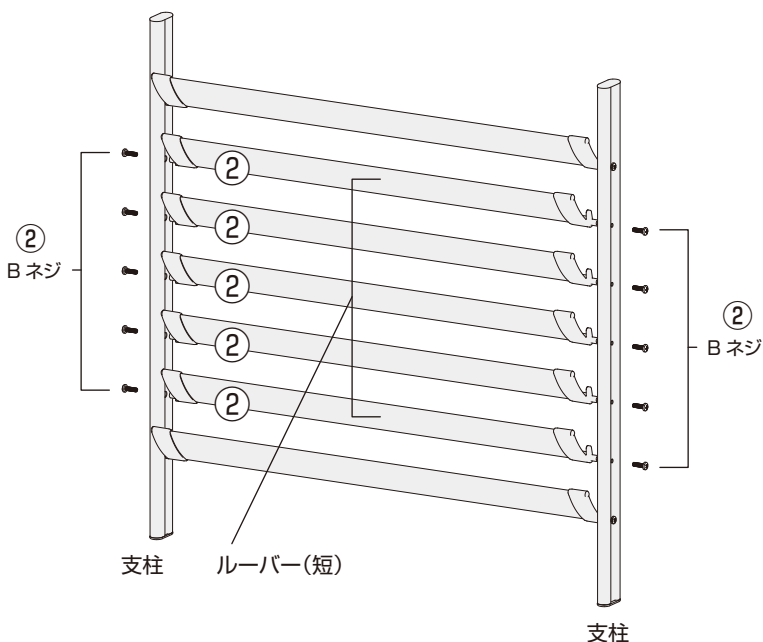
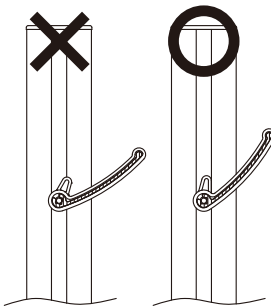
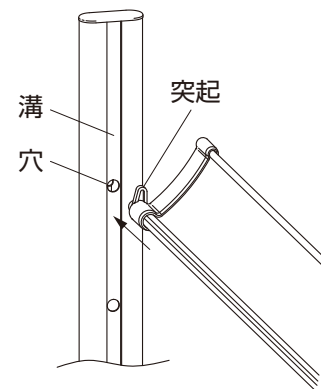


①支柱は穴の大きい方が内側になります。
内側の面の両端の穴にルーバー(長)を嵌め込み、支柱の外側からAネジで固定する。

※支柱には上下方向はありません。

※ルーバーの向きは揃うように取り付けしてください。

※ルーバーの突起が支柱側の溝に収まるところまでネジを締める。



②残りのルーバー(短)5枚も①と同様にBネジを使用して取り付ける。



③全てのルーバーがガタツキなく取り付けられていることを確認し、組立終了です。

⑦ 取付手順

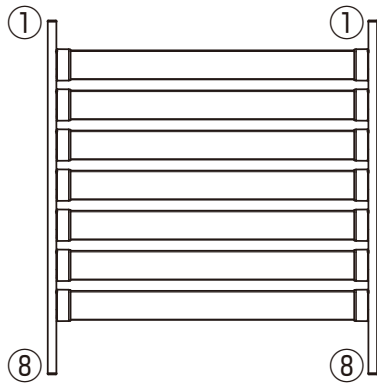
ネジで取付

取り付け前にご確認ください。
ネジは2種類あります。

■ネジの先端形状が異なります

	C	D
		
	10	6
	4×10	4×6
	4個	4個

台座の取付けは、台座位置がずれやすいので、
上下2回に分けて行ってください。



仮止め

- ① 本体の支柱の上端(2箇所)に台座を嵌めます。
- ② 室外機に当てて、台座の位置を確認・調整し、取付場所のヨゴレを落とす。
- ③ 台座の両面テープの剥離紙を外し、室外機に仮止めする。
※台座を貼り付ける4箇所とも20mm四方のスペースが必要です。
- ④ 台座を室外機に残したまま、本体だけを手前に引き、外す。

下穴

- ⑤ 台座のネジ穴を利用し、ネジ止め位置に印を付ける。
- ⑥ 印の位置にφ3mmの下穴を開ける。
※台座が干渉し、下穴が開けにくい時は、一度台座を取り外し、印の位置で穴を開けてください。

固定

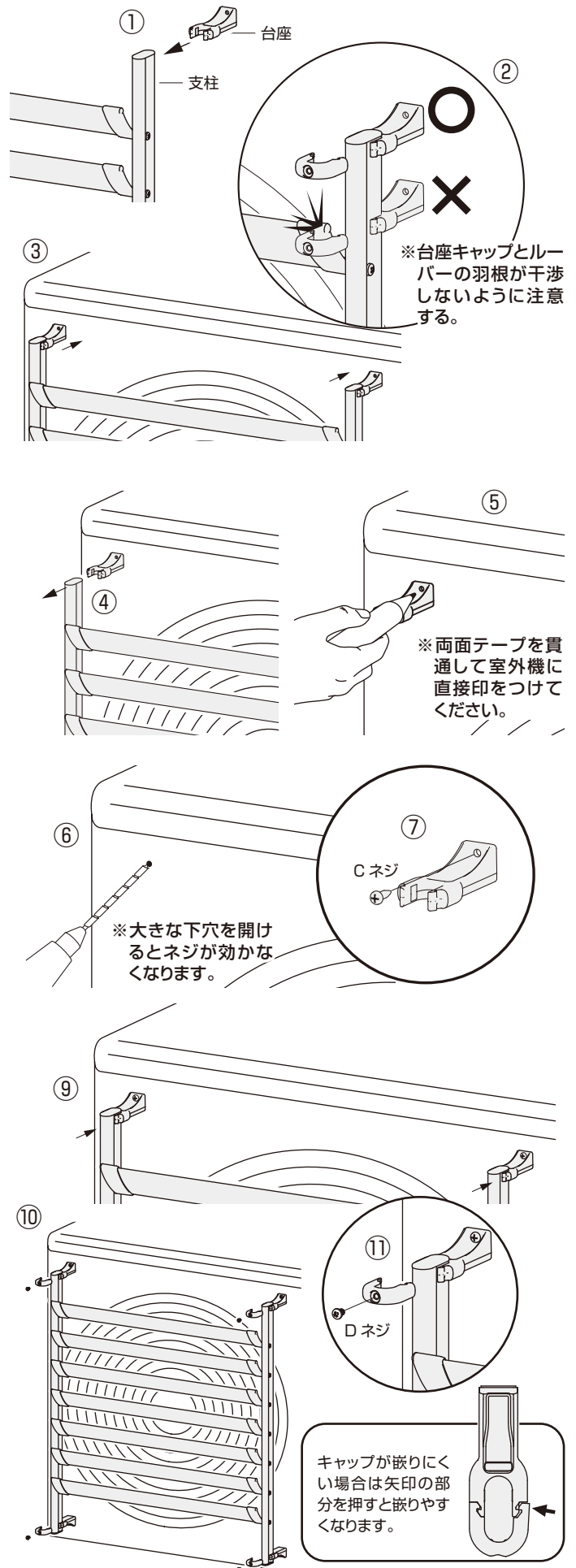
- ⑦ Cのネジを使用し、台座を室外機に固定する。
- ⑧ 支柱の下端に台座を嵌めます。
- ⑨ 本体を⑦の台座へ戻し、下端の台座の位置を決めてから②~⑦の手順で台座を固定する。
- ⑩ 本体を台座(4箇所)に嵌めます。
- ⑪ 台座キャップ(4個)を台座に嵌め、Dのネジを使って固定します。

調節

取付け後、ルーバーの角度を調節してください。(ルーバーは15°の範囲で調節できます)
ルーバーを止めているビスの緩みがないか確認してください。



市販のバンドなどをご利用いただくことで脱落防止になります。

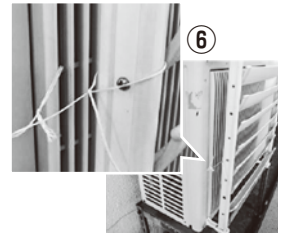
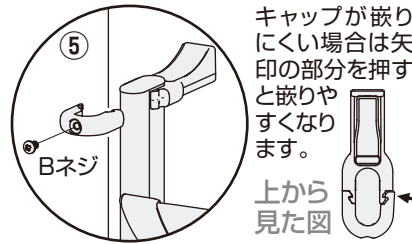
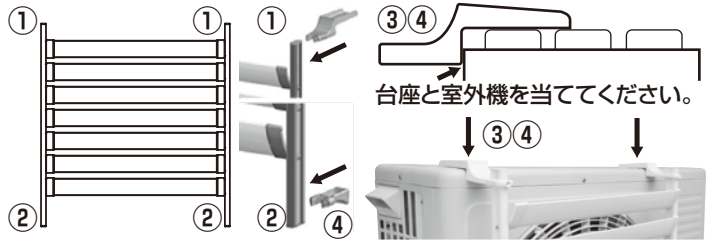


両面テープで取付

取り付け前にご確認ください。
 室外機の天面の平らな場所へ取り付けをお願いします。



- ① 本体の支柱の上端(2箇所)に両面テープ取付台座(本製品)を嵌めます。
- ② 支柱の下端(2箇所)に台座(室外機ルーバー同梱製品)を嵌めます。(同梱の台座2個は予備となります。)
- ③ 室外機に当てて、台座の位置を確認・調整し、取付場所の汚れを落として取付場所が分かる様にペン等で印を付けてください。
 (汚れが残っている場合、両面テープが剥がれる可能性がありますので注意してください。)
- ④ 台座の両面テープの剥離紙を外し、室外機に貼り付けます。
 (両面テープ全体に力が加わるように押し付けてください。)
- ⑤ 室外機ルーバー同梱の台座キャップ(4個)を台座に嵌め、同じく室外機ルーバーに同梱されているB(4×6)のネジを使って固定します。
- ⑥ 落下防止紐でルーバーの支柱と室外機を結んでください。



※ルーバーの調節については前ページに記載してある取付手順【調節】の項目をご確認ください。

⑧ 取付後の確認

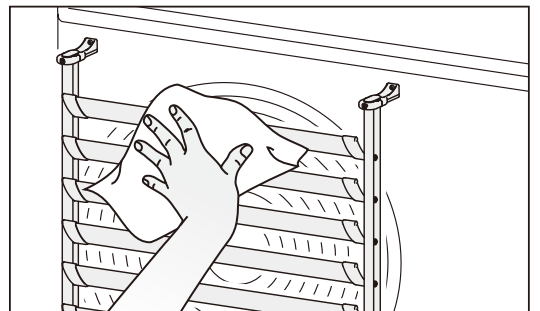
室外機ルーバー(本体)と台座がしっかりと固定されていること。
 「②安全上のご注意」の重要事項を守れていること。

⑨ お手入れ方法

注意 ケガや器具損傷の原因となる。

絵表示	重要事項	危害・損害
⊘	●本製品を掃除する際、シンナー・ベンジンまたはアルコールおよび有機溶剤を含むガラスクリーナーなどは使用しない。 ●固いブラシ・タワシ等は使用しない。	●表面が溶けたり、変質・変形したりするおそれがある。 ●器具損傷の原因になる。
!	●本体にぐらつきが無いが、時々点検してください。	●ケガや器具損傷のおそれがある。

1. 水で濡らして固く絞った柔らかい布などで汚れをふき取る。
2. しつこい汚れは、薄めた中性洗剤を含んだ柔らかい布でふき取る。



⑩ 基本仕様

品名	室外機ルーバー
用途	室外機の排気方向調節
型番	TA979TM/TA979TL
総重量	TA979TM:895g(1セット)/TA979TL:965g(1セット)
サイズ	TA979TM/H574×L490×D92~102mm TA979TL/H574×L550×D92~102mm
	※寸法は組立後のものです。
材質	PVC、PP、ASA、アルミ、ステンレス
原産国	日本

株式会社 イチネン TASCО
 〒577-0002
 大阪府東大阪市稲田上町1-17-20
 TEL(06)6748-9260 FAX(06)6748-9270
<http://www.tascojapan.co.jp/>

191120