

TA801SL
ハイパーリフト
取扱説明書



輸入元



株式会社 **イチネン TASC**




このたびは「ハイパーリフト TA801SL」をご購入いただき、まことにありがとうございます。
ご使用前に、必ずこの取扱説明書をよくお読みになり、正しく安全にお使いください。
お読みになった後は、いつでも見られるようお手元に大切に保管してください。
なお、本書の内容に関して、将来予告なしに変更することがありますので、あらかじめご了承ください。


目次

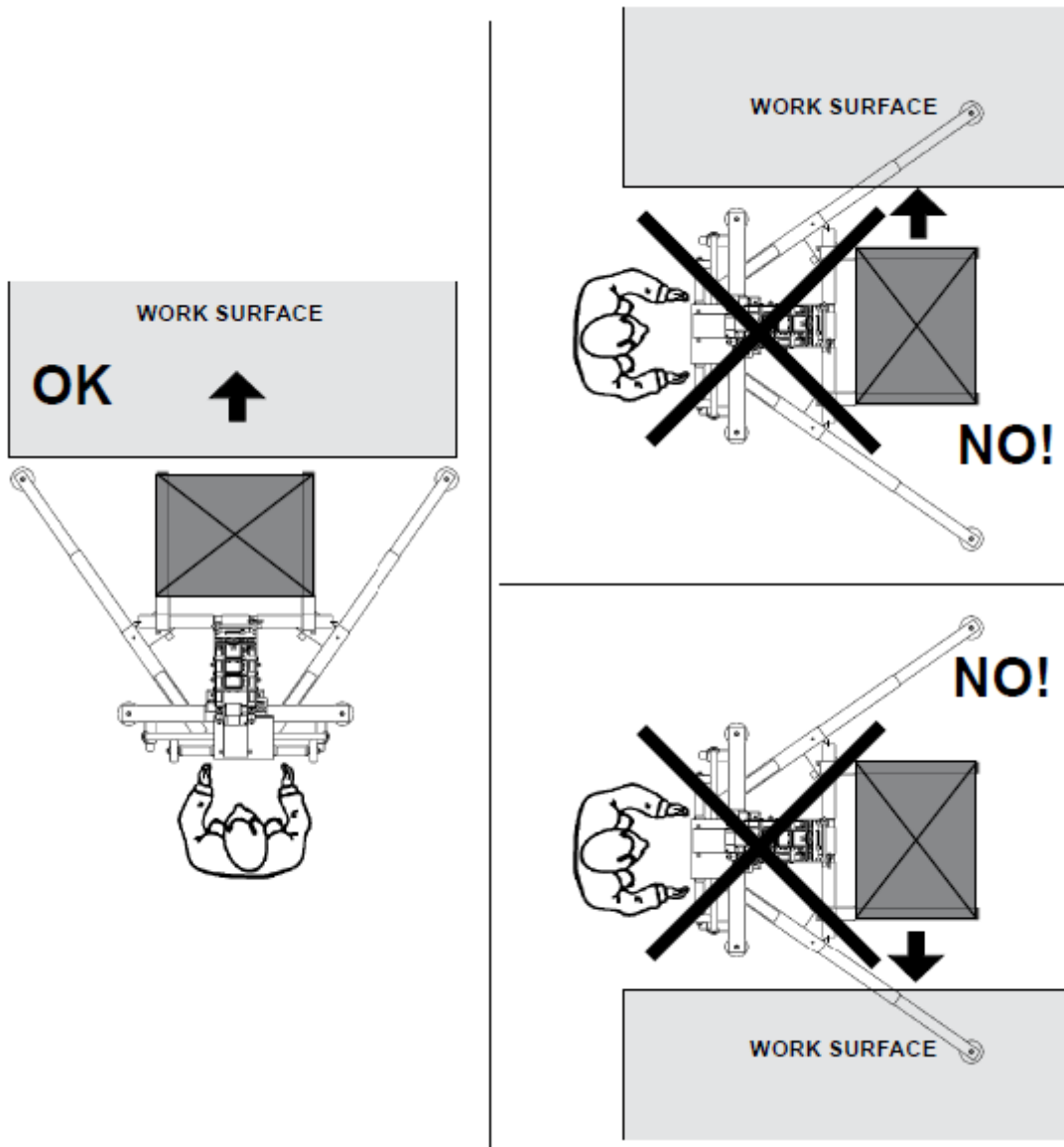
安全のために	----2
注意プレートの説明	----6
各部の名称	----7
特徴	----8
使用方法	----9
フォークの交換方法	---10
テクニカルデータ	---13
メンテナンス	---13
保証書	---14

安全のために

この取扱説明書には安全にお使いいただくためにいろいろな表示をしています。

-  **危険**：死亡や重傷などを負う危険性があります
-  **警告**：死亡や重傷などを負う危険性があります
-  **注意**：使用に関するワンポイントアドバイス

-  リフトは必ず壁に向かうようにセットして使用してください。
壁に対して横向きにセットして使用しないでください。





感電の恐れがある場所で本機を使用しないでください。



安全のために運転は必ず明るい場所で行ってください。



地面が傾いている場所や凹凸がある場所では作業をしないでください。



改造したり、部品に加工をしたりしないでください。



人や動物などをリフトで上げないでください。

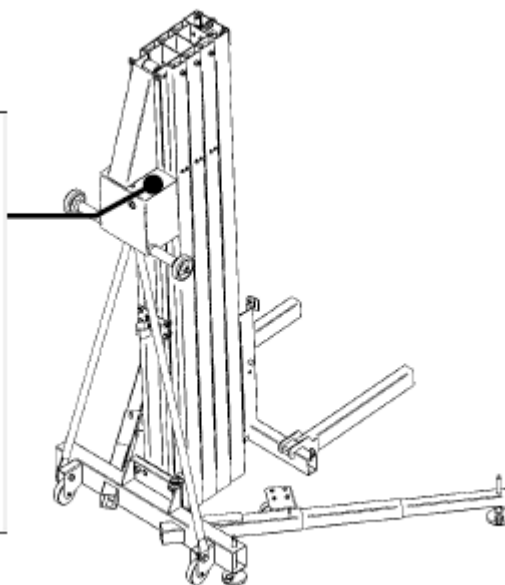


作業をする時はヘルメット、安全靴等の装備をしてください。



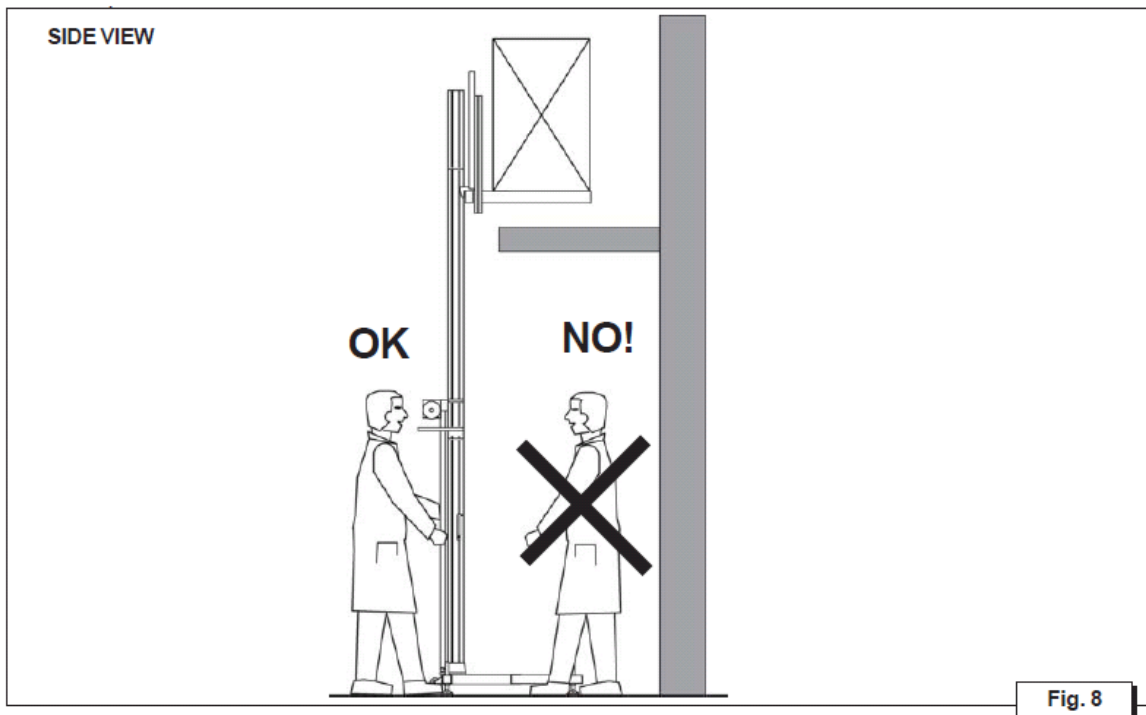
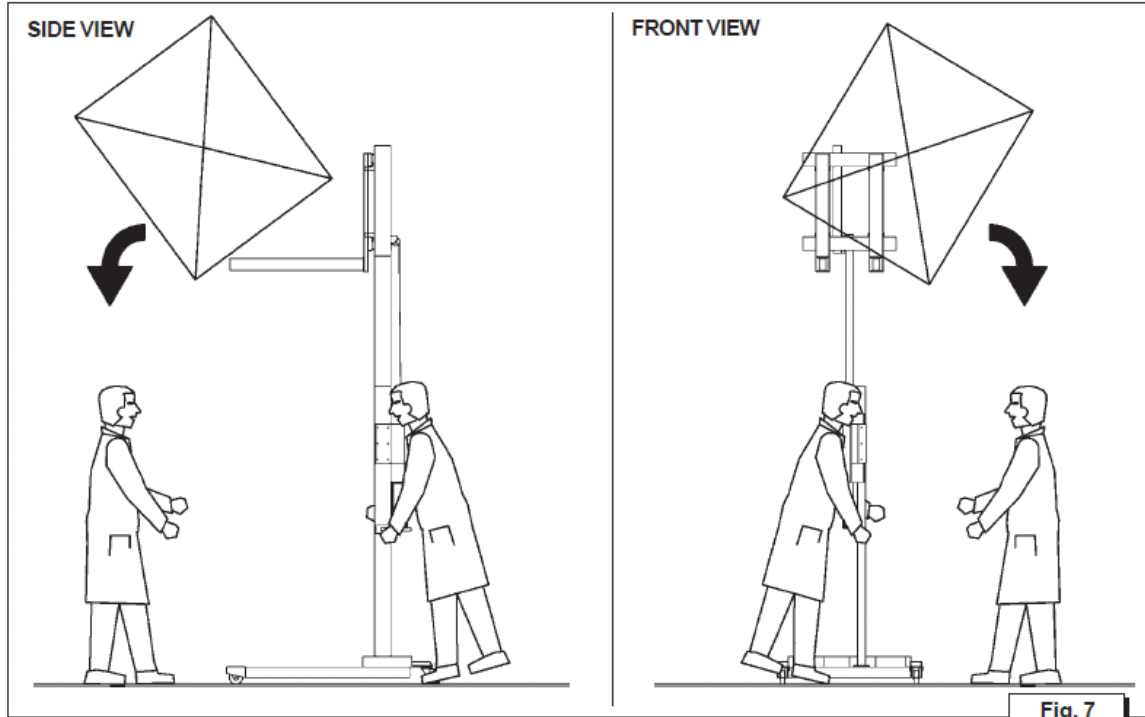
本製品に関する情報は全て下図ヘッド部分のプレートに記載されています。
プレートを剥がしたり傷つけたり書き換えたりしないでください。

		Via Toscana, 3/B Montale Rangone (Mo) Italy Tel. ++39 059 530950 Fax ++39 059 530951		
MACCHINA MACHINE				
MODELLO MODEL				
MATRICOLA SERIAL NUMBER				
ANNO YEAR	PORTATA MAX. WEIGHT MAX.	PESO WEIGHT		



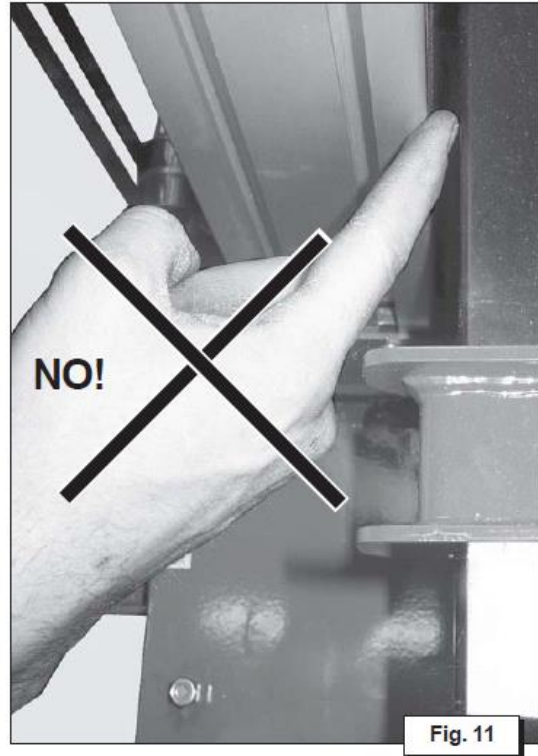
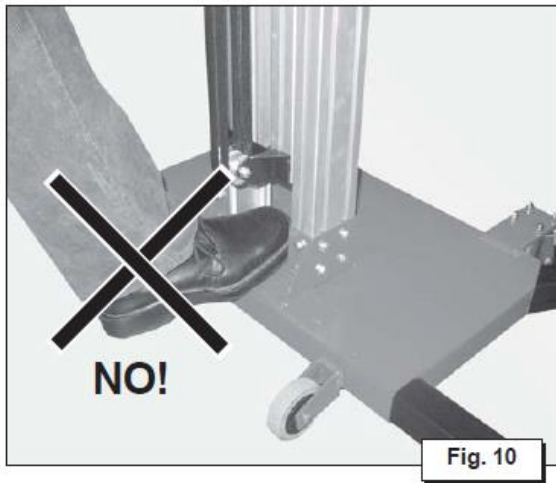


荷物が正確に中心に置かれていない場合や、重心をフォークの真中に置かれていない場合は本機が揺れた場合などに荷物が落下する可能性があります。荷上げ時には事故防止のため本機の横や前に人が立たないようにして下さい。





挟まれる恐れがあるので隙間に手を入れたり足を置いたりしないでください。



荷物を載せる前の確認事項

- 組み立てがしっかりされているか
- 固定フットが接地しているか
- 本機が水平になっているか
- 荷物は 180Kg 以下か



荷物を上げる前の確認事項

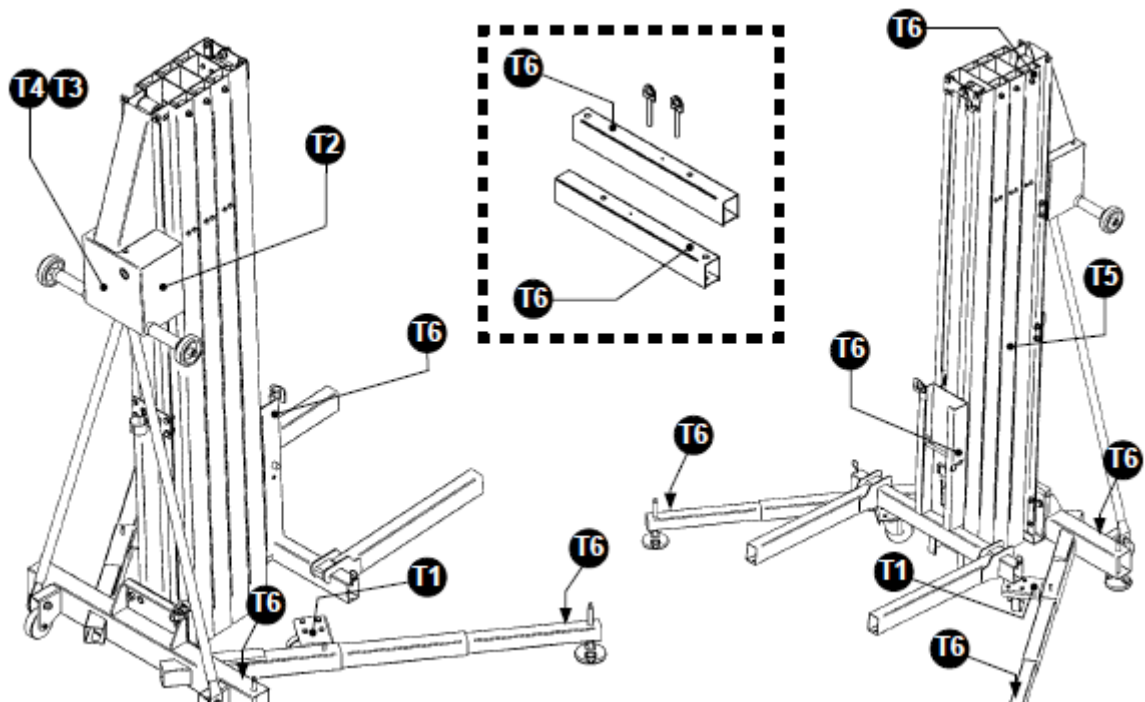
- 荷物を固定しているベルトが昇降の際にどこかに引っかからないか
- ドリルは基準にあったものを使用しているか(インパクトドライバーの使用禁止。振動ドリル、ハンマードリルは回転のみの使用で)



荷物昇降時の確認事項

- リフトの近くに誰もいないか
- 伸縮バーの能力(最大3メートル)以上に上げようとしていないか、またドリルで急激に力を加えていないか
- 荷物がグラグラしていないか

注意プレートの説明



T1	
T2	
T3	
T4	
T5	
T6	

T1: 注意！！
危険なので運転中に手や足などをここに置かないでください。

T2: 禁止！！
本機を 16m/分以上のスピードで昇降させないでください！
本機の荷台以外の上に荷物などを置かないでください！
本機で人間を昇降させないでください！
本機を傾いた場所で使用しないでください！
作業員以外は本機の近くに立たないでください！

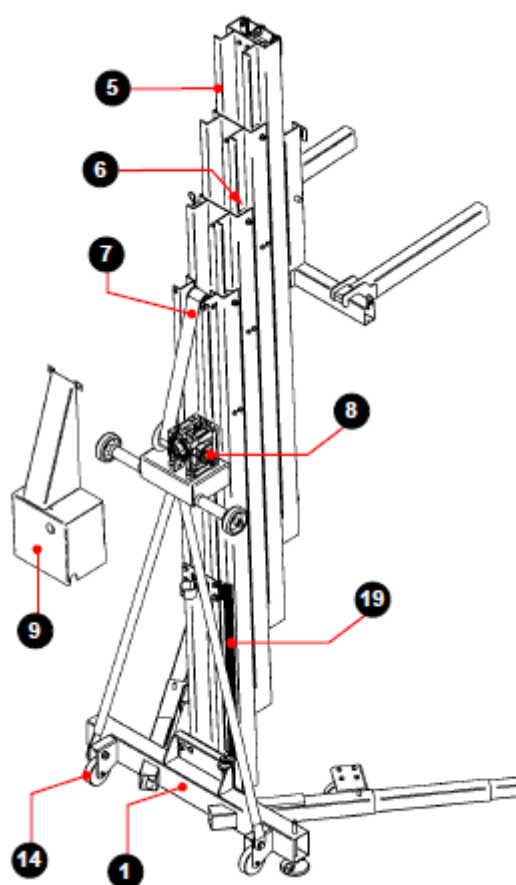
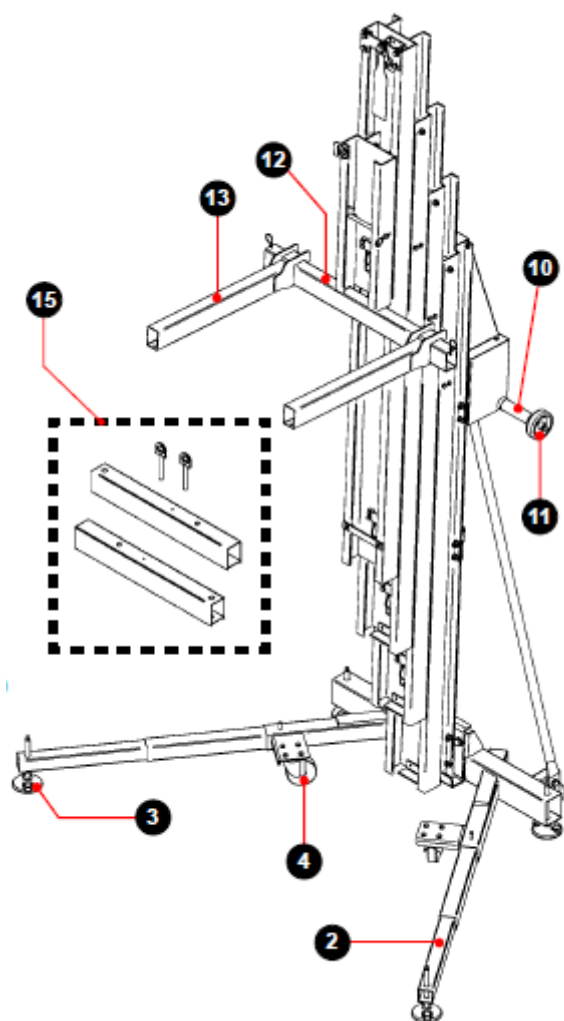
T3: ドリル回転方向
ドリルの回転方向とリフトの昇降の向きが表示されています

T4: 仕様
本機の最大揚程と最大荷重が表示されています

T5: 最大揚程表示
最大揚程に達した部分で矢印がちょうど向き合います

T6: 確認！！
安全ピンを挿入してください
移動時は必ず伸縮バーを保護してください
ベースは必ず水平に設置してください

各部の名称

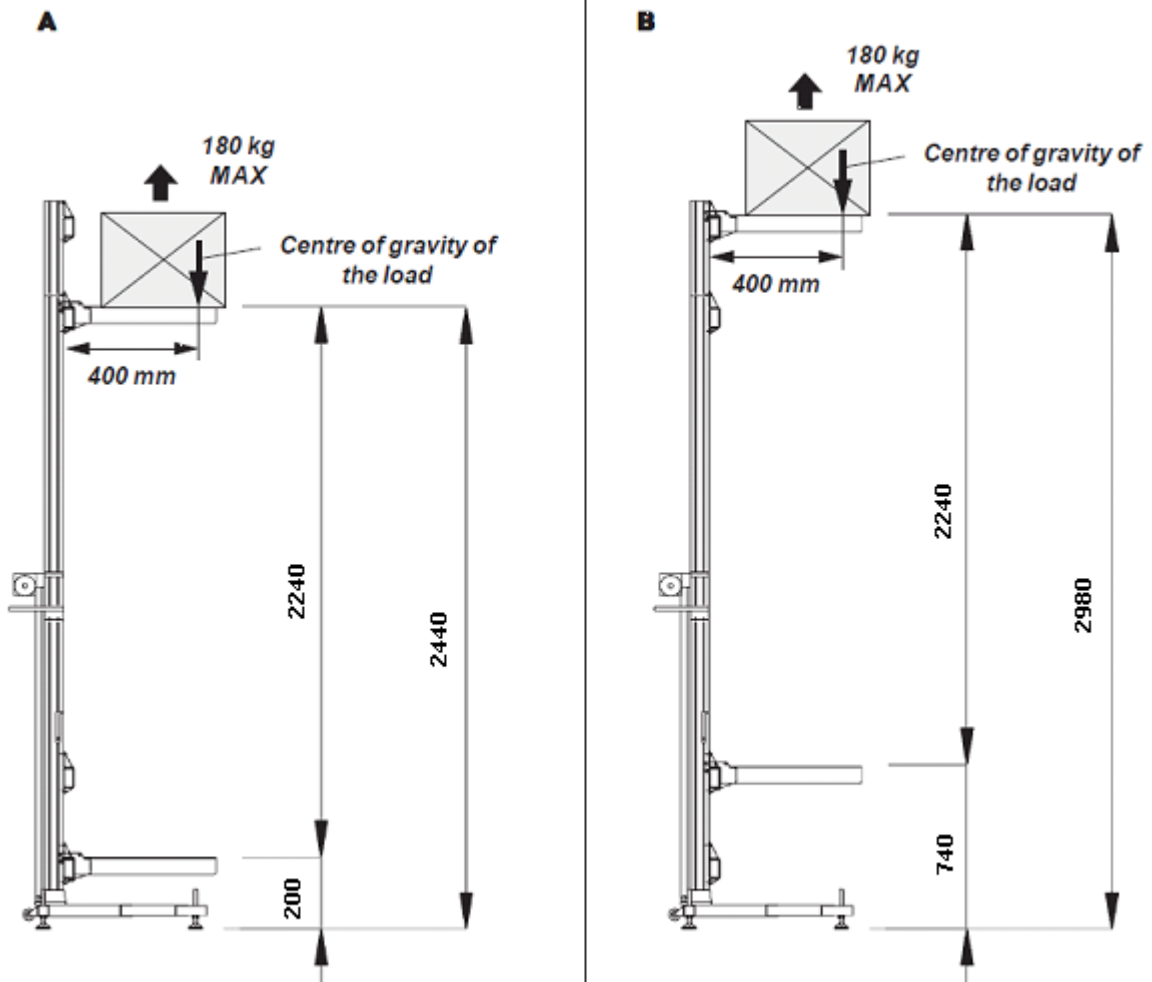


1. ベース
2. 延長レッグ
3. 固定フット
4. 移動用ホイール (サブ)
5. 伸縮バー
6. 伸縮ランナーホイール
7. リフトベルト
8. ギアボックス
9. 保護カバー
10. ハンドル
11. 移動用ホイール (メイン)
12. フォークバー
13. フォーク
14. 移動用ホイール (サブ)

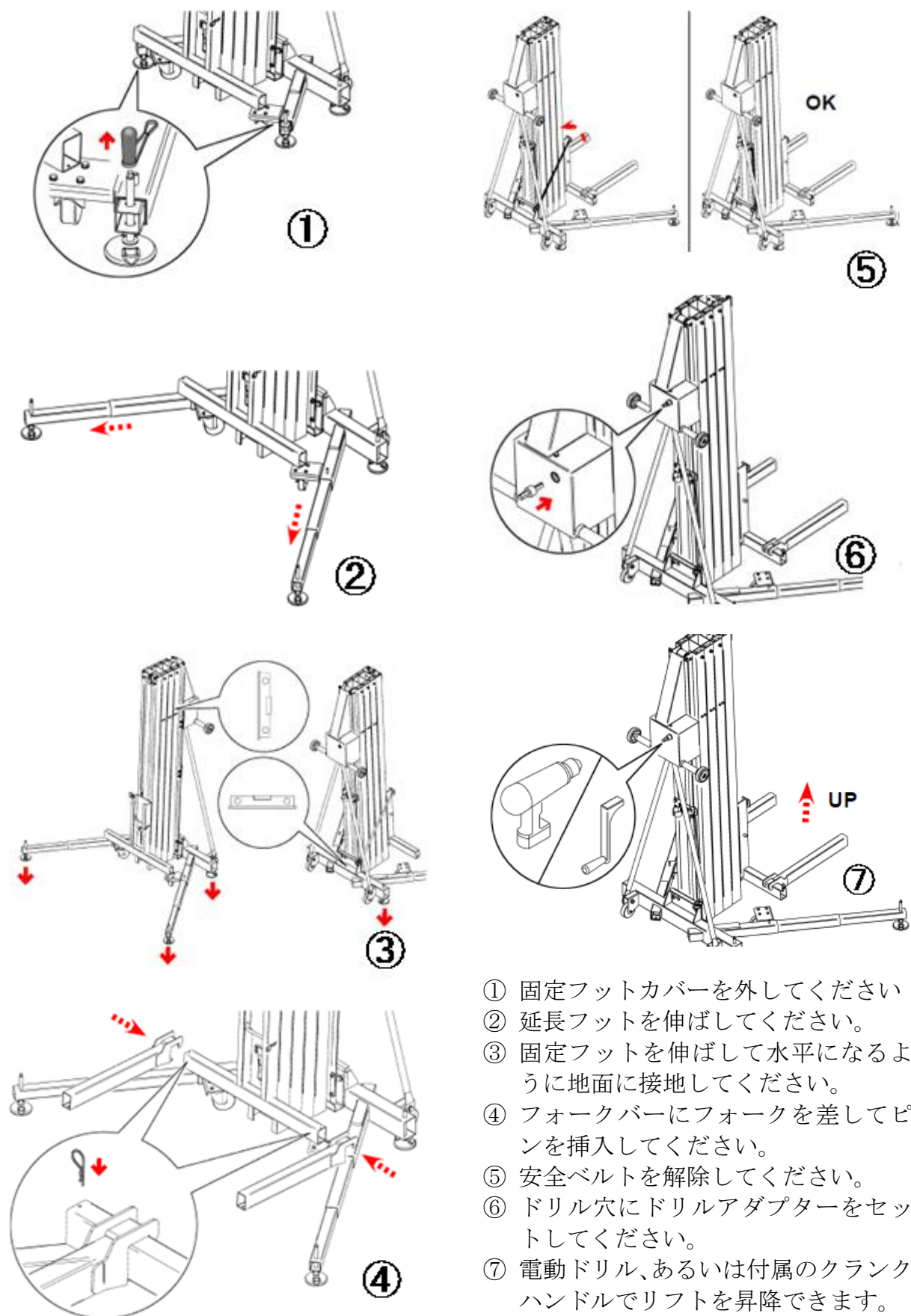
15. 本製品には含まれておりません
16. キャリーバッグ (取扱説明書入)
17. ドリルアダプター
18. クランクハンドル
19. 安全ベルト

特徴

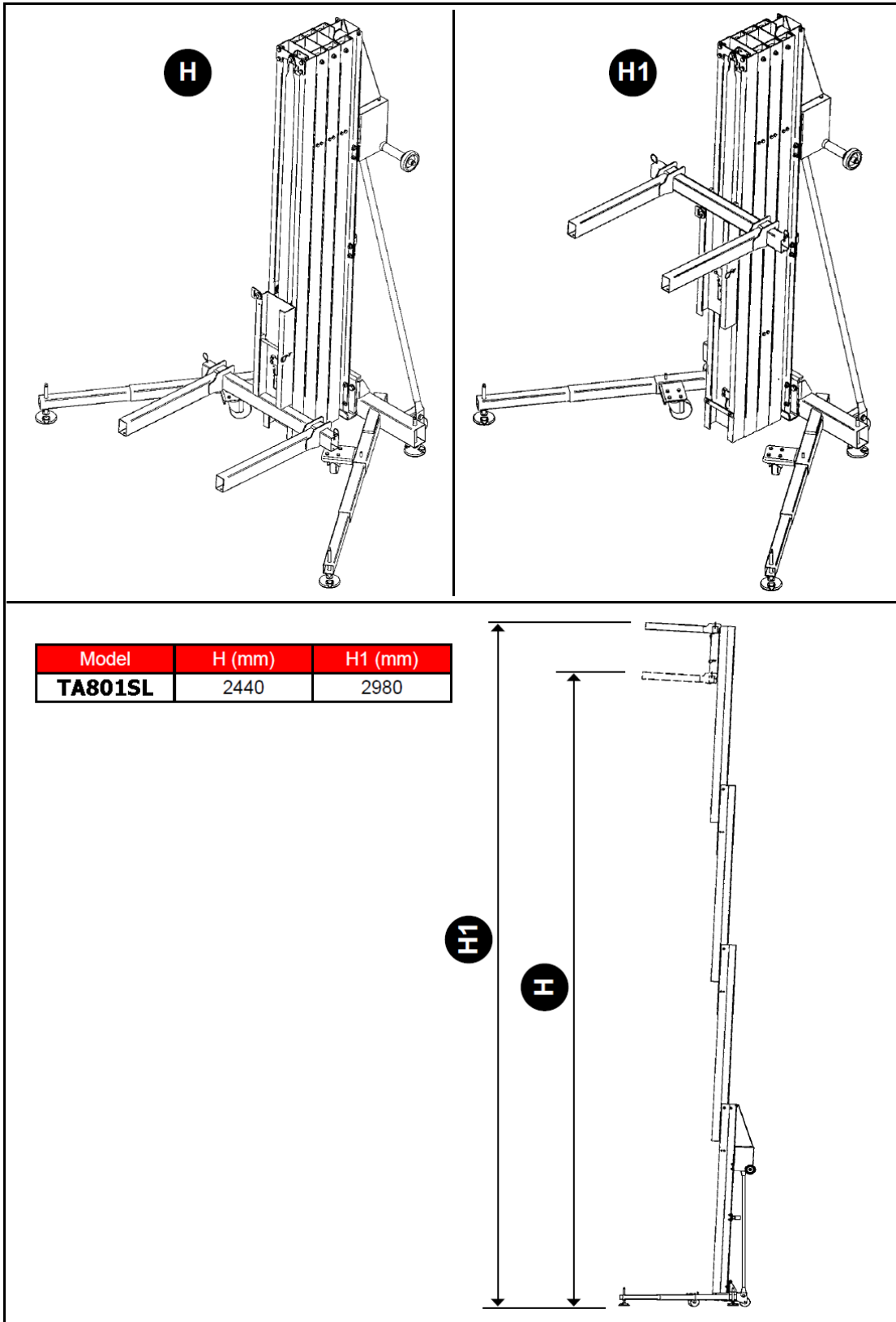
本機は最大で 180Kg の荷物を 3メートルの高さまで持ち上げることができます。
通常は下図 A のように下段のフォークバーを使用してください。
3メートルの高さまで上げる必要がある時は下図 B のように使用してください。



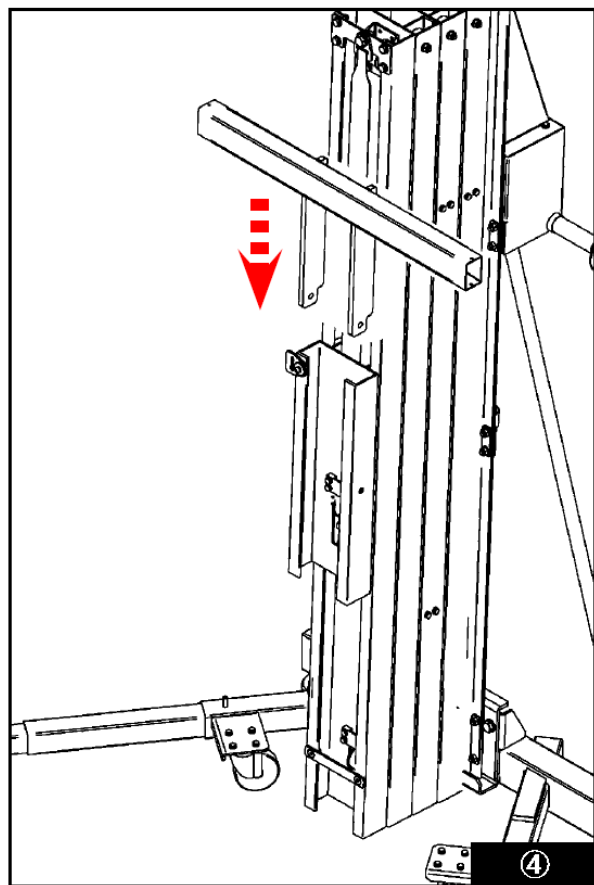
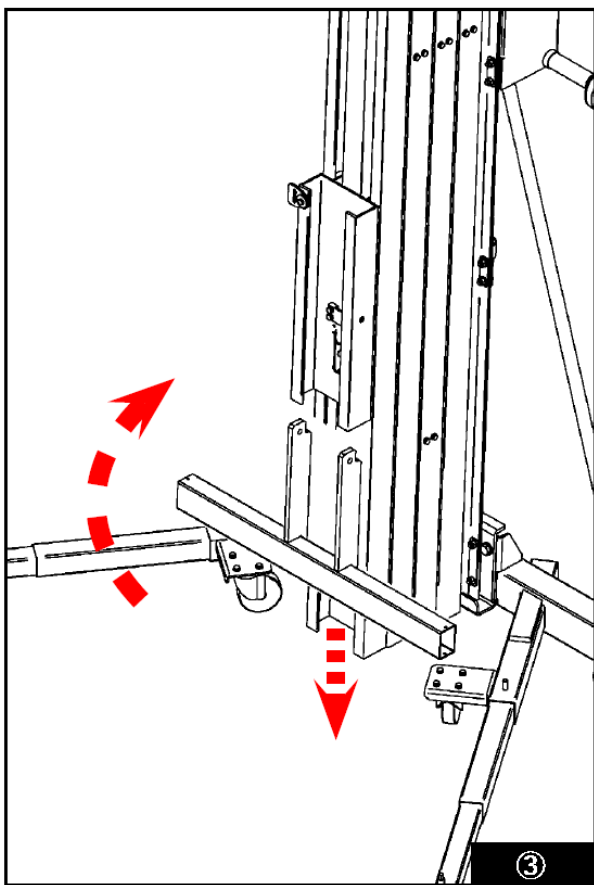
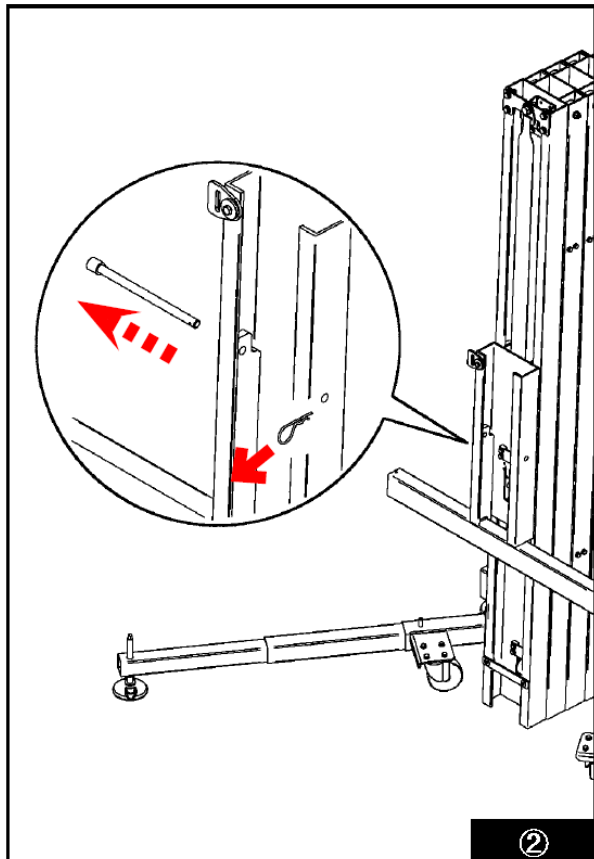
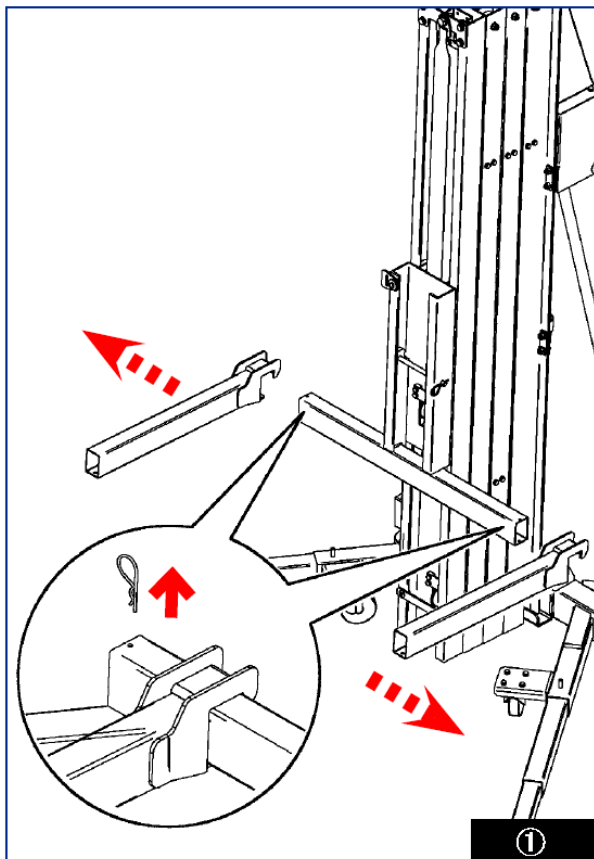
使用方法



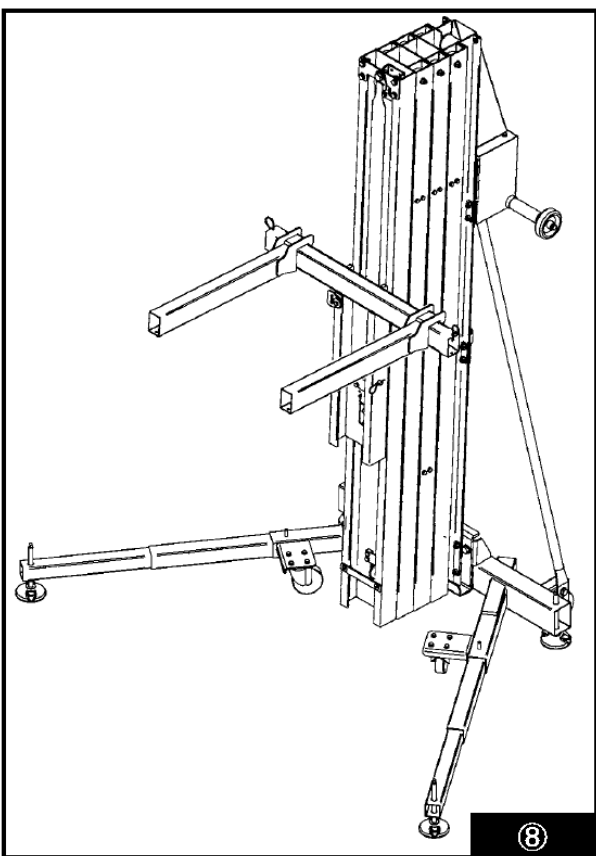
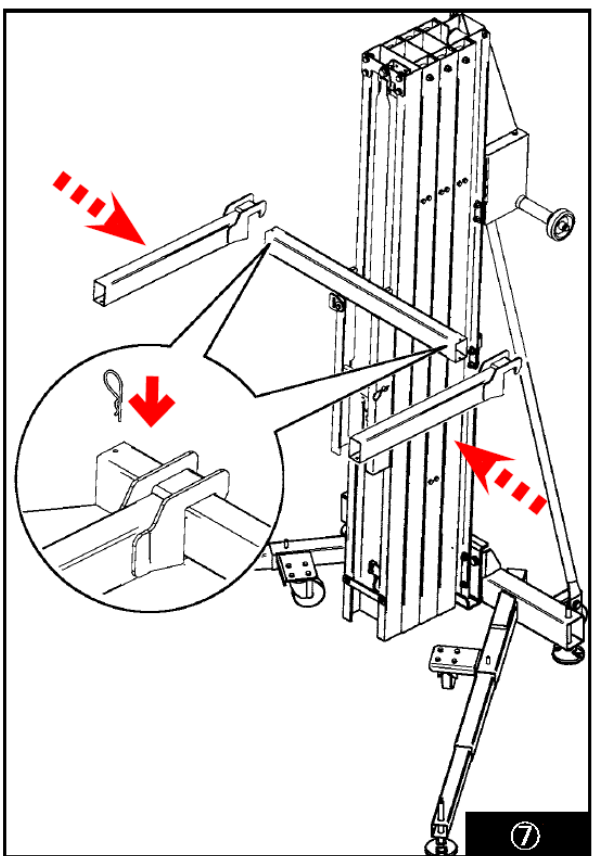
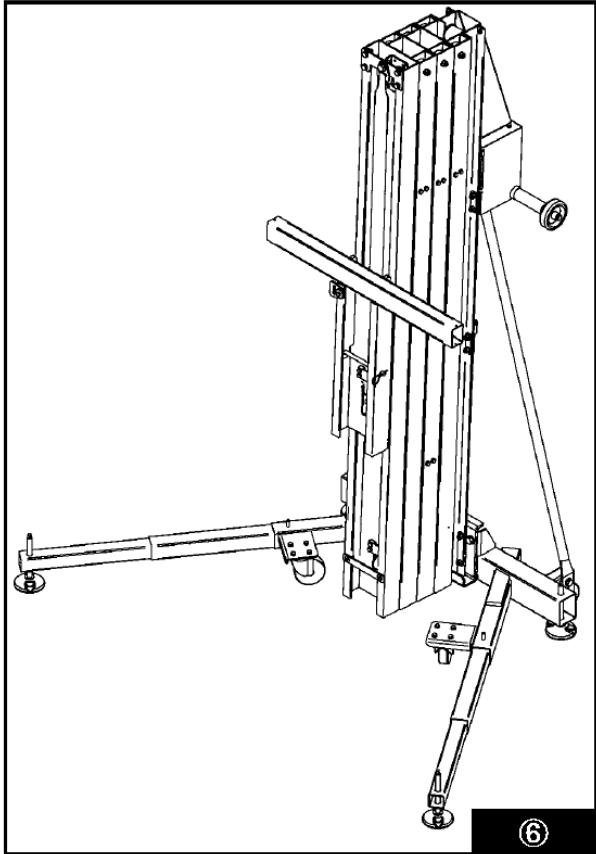
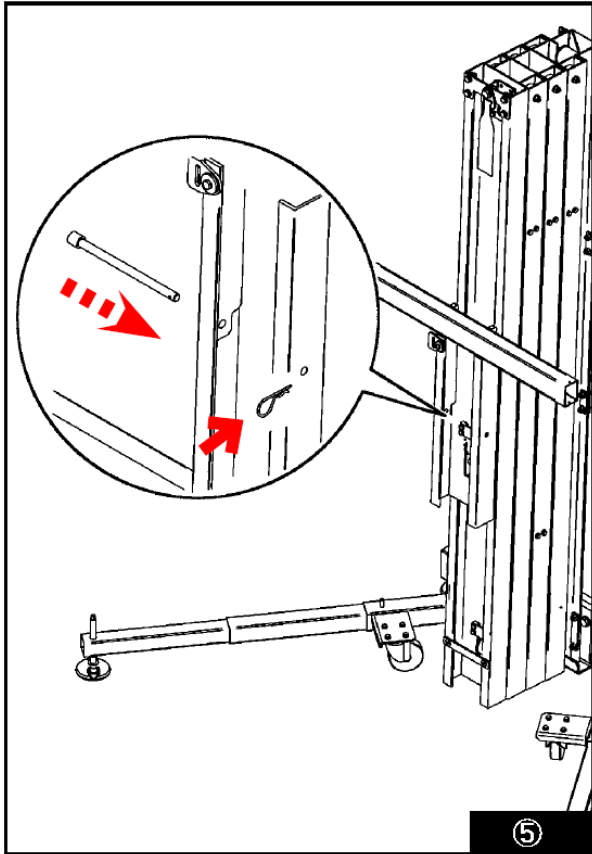
フォークの交換方法



* 3メートルの高さまで上げる必要がある時はフォークバーを H1 の位置にします。



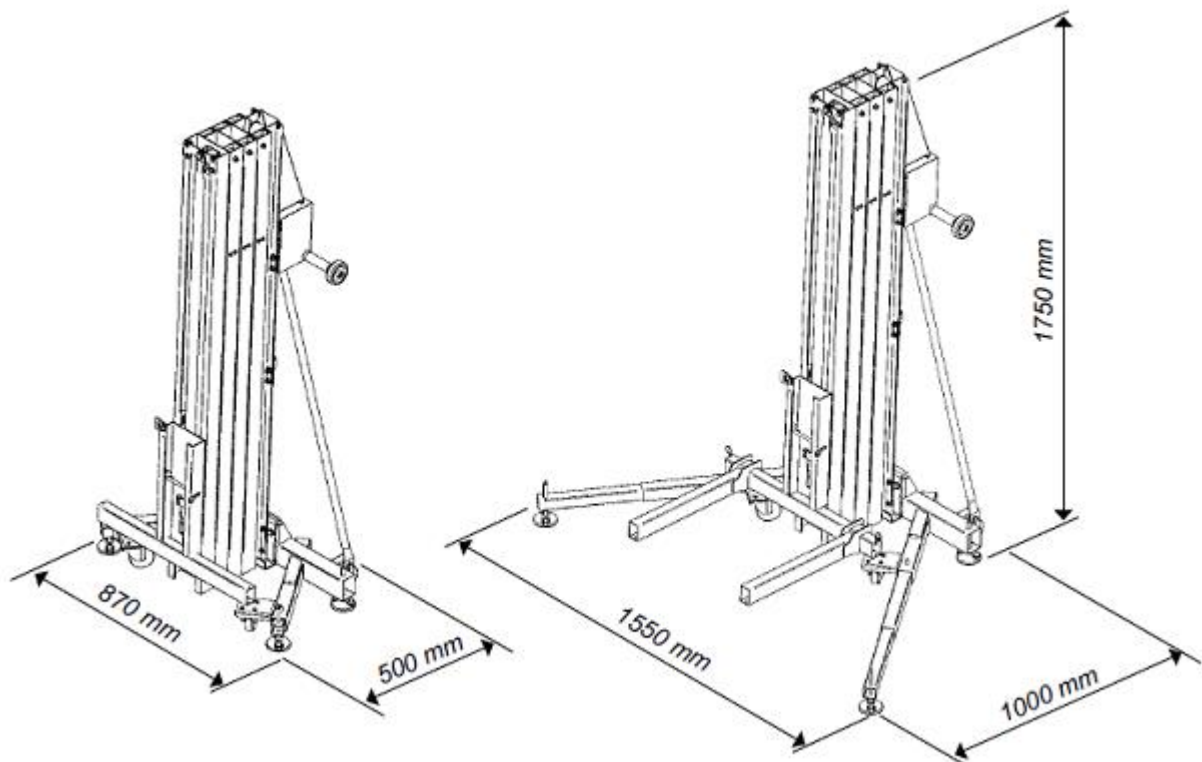
フォークとピンを全て外してフォークバーを下から引き抜いてください。



フォークバーを上から差し込んでフォークとピンを全てセットしてください。

テクニカルデータ

重量	57Kg
寸法	下図参照
最高/最低地上高	2.96m/0.2m
使用環境	5℃～45℃
最大荷重重量	180kg
最大昇降スピード	200 rpm
ドライバードリル (必要機能)	回転数切換機能 / クラッチ / 正逆回転切換機能 0~1,200 回転/分 / 二重絶縁構造



メンテナンス



本機を保管するときは常に手入れをして清潔にしておいてください。間違った方法での組立・分解やオリジナルでない部品の使用は使用者を危険にさらす可能性があります。

- 本機についているごみやほこりなどを取り除いてください。
- 定期的に潤滑油などを使用してメンテナンスをしてください。
- 全てのネジがしっかりと締まっているかを確認してください。
- ナット、滑車装置、リフトベルト、安全レバー等のパーツが変形・劣化していないか確認をしてください。
- 長期間使用しない場合はシートなどを被せて保管しておいてください。
- リフトベルトに傷がある場合は使用を中止し弊社までご連絡ください。



故障などが起きた場合はご購入された販売店へご相談ください。

保証書

タスコ製品をお買い上げいただきありがとうございます。
保証期間内に通常のお取り扱いで万一故障が生じた場合は、下記の保証規定により無償で修理いたします。
この保証書を添付の上ご依頼ください。(送料等諸掛りはお客様のご負担となります。)

保証規定

保証期間中に生じた故障は、下記の場合を除いて無償で修理いたします。

1. 取扱説明書によらない不適切な取り扱い、使用方法、保管方法が原因で生じた故障
2. 購入後の運搬や輸送の間に、落下させるなど異常な衝撃が加わって生じた故障
3. 当社もしくは当社が委託した技術者以外の改造、修理、分解が原因で生じた故障
4. 火災、地震、水害、公害及びその他の天変地異が原因で生じた故障
5. 傷などの外観上の変化
6. その他当社の責任とみなされない故障
7. 保証書の提出がない場合

◎注意事項

- ・ 二次的な災害におきましては本製品の故障による場合でも保証できませんのでご注意ください。
- ・ 当社で故障の状態を確認し、上記に該当する場合は有償とします。
- ・ 輸送中に損傷が生じないように梱包し、当社もしくはご購入販売店にお送りください。

品 名	ハイパーリフト
品 番	TA801SL
製造番号	
保証期間	購入日 (年 月 日) より 1 ヶ年間
お 客 様	氏 名 :
	住 所 :
	電話番号 :
販 売 店	店 名 :
	住 所 :
	電話番号 :

※販売店様へ お手数でも必ずご記入の上お客様へお渡しください。

◎注意事項

- ・ 上記の保証規定をよくお読みください。
- ・ この保証書は日本国内でのみ有効です。
- ・ この保証書は再発行できませんので、大切に保管してください。



株式会社 **イチネン TASCO**

お問い合わせは... **タスコテクニカルサポートセンターへ TEL 06-6748-9240**

本 社	〒577-0002 大阪府東大阪市稲田上町1-17-20	TEL 06-6748-9260 FAX 06-6748-9270
東 京 支 店	〒108-0023 東京都港区芝浦4-2-8 住友不動産三田ツインビル東館9階	TEL 03-3453-8166 FAX 03-3453-8186
物流センター	〒577-0002 大阪府東大阪市稲田上町1-17-20	TEL 06-6748-9280 FAX 06-6748-9290
ホームページ	http://www.tascojapan.co.jp/	



輸入元



株式会社 **イチネン TASCO**

本 社 : 〒577-0002 大阪府東大阪市稲田上町1-17-20
TEL.06-6748-9260 FAX.06-6748-9270
東 京 支 店 : 〒108-0023 東京都港区芝浦4-2-8
住友不動産三田ツインビル東館9階
TEL.03-3453-8166 FAX.03-3453-8186
物 流 セ ン タ ー : 〒577-0002 大阪府東大阪市稲田上町1-17-20
TEL.06-6748-9280 FAX.06-6748-9290
名 古 屋 営 業 所 : 〒466-0064 愛知県名古屋市昭和区鶴舞2-15-17
TEL.052-871-1886 FAX.052-871-1906
九 州 営 業 所 : 〒812-0042 福岡県福岡市博多区豊2-5-7
TEL.092-471-1202 FAX.092-471-1212
HP ア ド レ ス : <http://www.tascojapan.co.jp/>

この製品の使用方法に関する技術的なご質問は、

[タスコテクニカルサポートセンターへ](#)

TEL: 06-6748-9240