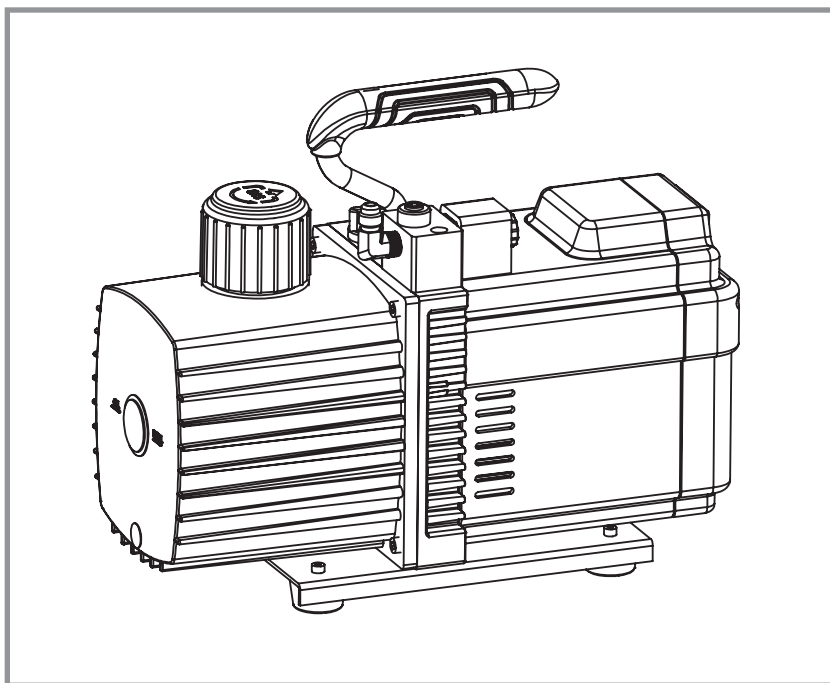


TASCO
High Quality Products

取扱説明書
インバーター式真空ポンプ
品番 **TA150GL**



保証書付き



株式会社 **イチネン TASCO**

このたびは、「インバーター式真空ポンプ TA150GL」をお買い上げいただき、まことにありがとうございます。

- ご使用の前に、必ずこの取扱説明書をよくお読みになり、正しく安全にお使いください。
- お読みになった後は、いつでも見られるようお手元に大切に保管してください。
- 製品を借与、または譲渡される場合は使用方法について十分説明し、この取扱説明書を添付してお渡してください。
- 取扱説明書を紛失したり破損された場合は、速やかにお買い上げの販売店にご注文ください。
- なお、本書の内容に関して、将来予告なしに変更することがありますので、あらかじめご了承ください。



もくじ

安全上のご注意.....	3
各部の名称.....	6
仕様.....	7
使いかた.....	8
お手入れ・保管.....	9
故障かな?と思ったら.....	10




安全上のご注意 必ずお守りください

お使いになる方や他の人へ危害、財産への損害を未然に防ぐための注意事項を記載していますので、必ずお守りください。

■表示を無視して誤った取り扱いをしたときに生じることが想定される危害や損害の程度を、次の表示で区分し、説明しています。

 警告	「死亡や重傷などを負う可能性が想定される」内容です。
 注意	「傷害を負う可能性または物的損害のみが発生する可能性が想定される」内容です。

■注意事項の種類を、次の絵表示等で区分し、説明しています。
(下記はその一例です。)

	「注意喚起」：気を付けてください。
	「禁止」：絶対に行わないでください。
	「強制」：必ず指示に従い、行ってください。

お客様または第三者が、この製品の誤使用、使用中に生じた故障、その他の不具合またはこの製品の使用によって受けられた損害について、法令上賠償責任が認められる場合を除き、当社は一切その責任を負いませんので、あらかじめご了承ください。

警告



こんな時は作業しないでください。

- 過労・病気・薬物の影響、その他の理由により作業に集中できないとき
- 酒を飲んだとき
- 妊娠しているとき



雨の降っているときや、雷の鳴っているときは使用しないでください。
(機械の故障、感電やけがをすることがあります。)



作業に適した服装をしてください。

- 作業時は、安全靴、ヘルメット、防護メガネ、手袋等を着用してください。
(傷害事故等の原因になることがあります。)

安全上のご注意 (つづき)

警告



高所作業の場合、命綱着用等の落下防止対策を行ってください。
(運転時の反動で落下し、重傷を負うおそれがあります。)



タンク内等の閉所作業の場合ガス点検、換気等に十分注意してください。
(酸欠事故や中毒事故の原因となることがあります。)



機械は子供や動物が近づかないところに保管してください。
(機械にさわったり、動かしたりしてけがをしますおそれがあります。)



本機を移動するとき、ホースや電源ケーブルを引っ張らないでください。
(ホース破損による傷害事故や電源ケーブル破損による火災、感電事故の原因となるおそれがあります。)



アースと漏電遮断機は必ず取り付けてください。
● アースは確実に取り付け、専用の漏電遮断機を設置してください。
(故障や漏電時に感電するおそれがあります。)



作業しないとき、停電時および点検の際は必ず電源を切ってください。
● 点検の際は、必ずプラグを抜くか電源を切ってください。
(感電や事故の原因となるおそれがあります。)

注意



対象物の内圧が、大気圧近くまで低くなったことを確認してからポンプとの接続を行ってください。
(機器の損傷の原因になったり、マフラーよりオイルが吹き出す可能性があります。)



取扱説明書をよくお読みください。
● 傷害事故防止のため、運転前に取扱説明書をよく読み理解して正しく取り扱ってください。



作業前・後は必ず機械の点検をしてください。
● 使用前と後には必ず破損、亀裂、変形等ないか機械の点検をしてください。
(整備不良による事故や機械の故障によりけがをしますおそれがあります。)

注意



機械の目的外の使用および改造はしないでください。

- この機械は空調機器、冷凍機器の据え付けおよび修理用の機械となります。目的外使用および改造は行わないでください。
(機械の故障、事故によりけがをするおそれがあります。)



運転中および運転停止直後は、モーター・ポンプヘッド・吸入ポートなど金属部にさわらないでください。

(やけどをするおそれがあります。)



ポンプを横に倒したり、倒立させるとオイルが漏れ出すので、倒れないようにしてください。水平な場所に置き、運転、保管してください。

(周囲の物品を傷める原因になります。)



モーターファン部、排気口をふさがないでください。

(機械の故障、事故によりけがをするおそれがあります。)



指定の電圧、周波数で使用してください。

(電気部品の損傷による事故やけがをするおそれがあります。)



電気ケーブルを傷つけたり、破損したり、加工したり、無理に曲げたり、引っ張ったり、ねじったり、束ねたりしないでください。

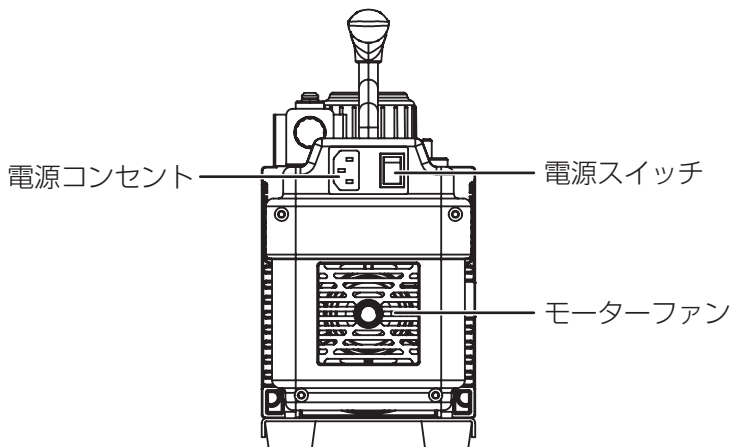
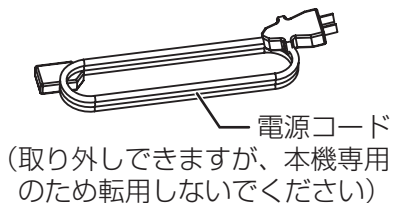
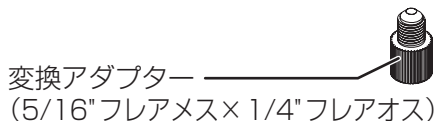
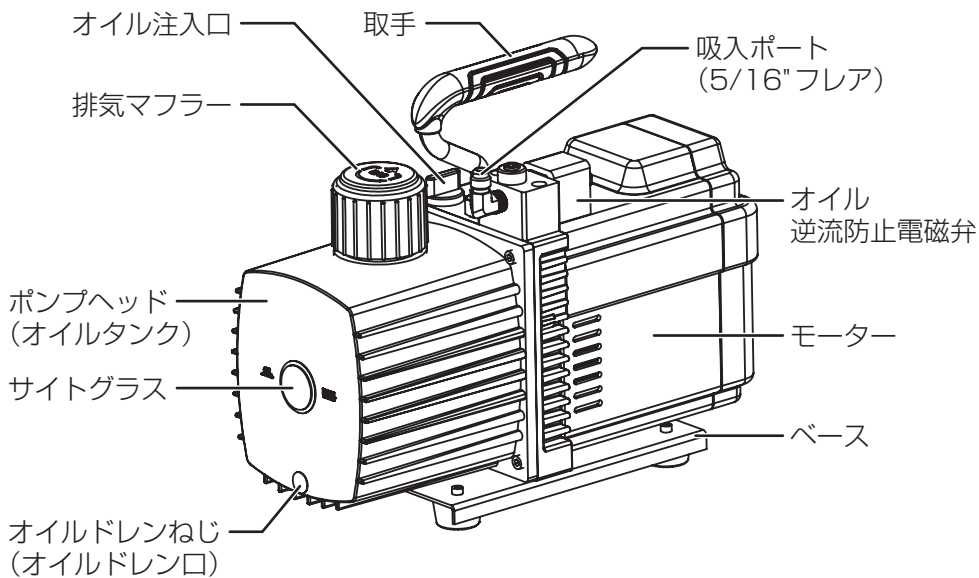
また、重い物をのせたり、はさみ込んだりしないでください。

(電源ケーブルが破損し、火災・感電の原因になるおそれがあります。)

作業上のご注意

- 本機は、冷凍空調機器の真空引き専用です。使用目的以外のことには、決して使用しないでください。
- 作業時は、必ず安全靴、ヘルメット、保護メガネ、作業服を着用してください。
- 雨ざらしの状況下での使用および保管は、絶対にしないでください。
- 本機を移動させるときは、絶対に電源ケーブルを引っ張らずに、ハンドルを持って運んでください。
- TA150GL専用(TA117GL)以外のオイルは、絶対に注入しないでください。故障の原因になります。
- アースは必ずとり、漏電には十分注意を払ってください。
- 電源を切るときは、必ず電源スイッチを使用してください。決して電源コードを引っ張って電源をOFFにしないでください。
- 「安全上のご注意」をよくお読みになり、理解したうえで使用してください。

各部の名称



仕様

	TA150GL
ローター方式	ツーステージ
ドライブ方式	ダイレクト方式
排気速度	340 L/min
真空到達度	15マイクロン (2Pa)
モーター回転数	2500 rpm (50/60 Hz)
電源・モーター	100 V 750 W
サイズ (W × D × H)	345 mm × 135 mm × 270 mm
質量	11.5 kg
吸入ポート	5/16"フレアオス
オイル量	約500 mL
使用環境温度	5 ~ 40°C

使いかた

1. オイルを入れる

- 1 オイル注入口を開け、オールドレンねじが閉まっていることを確認後、付属の真空ポンプオイルをサイトグラス中央に液面が見えるように注入する。(付属のオイルボトルは開封後、転倒や倒立させるとオイル漏れが発生します)

お願い

- 専用の真空ポンプオイル以外は絶対に入れないでください。
また、オイルは多すぎても少なすぎてもトラブルや故障の原因となります。
サイトグラス中央に油面が見えるようにしてください。

- 2 オイル注入後、注入口を閉める。
※運転するとオイルの油面が下がる場合があります。この場合は運転中でもサイトグラス中央に油面が見えるようにしてください。

お知らせ

- 交換用オイルは、性能維持のため、TA117GLをご使用ください。

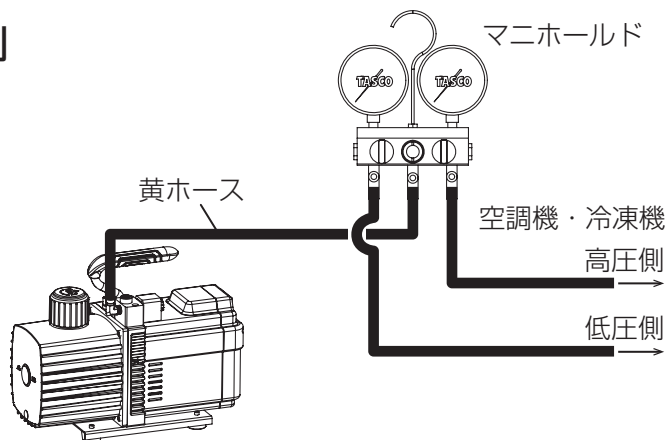
2. 接続する → 真空引き

- 1 マニホールドの高・低圧チャージホースを空調機、冷凍機等の高・低圧サービスポートに接続する。
- 2 高低圧ゲージで圧力がないことを確認する。
 - 残圧がある場合は、冷媒が配管内に残っていますので、回収してください。
- 3 マニホールドの黄ホースを真空ポンプの吸入口へ接続する。
- 4 電源スイッチをONにして、マニホールドの高・低圧バルブを開く。
- 5 一定の時間、真空引きを行った後に、マニホールドの低圧側、高圧側の両バルブを閉じて、そのときのゲージ圧力を調べる。
- 6 数分放置後、ゲージ圧を確認する。
 - ゲージ圧が同じであればシステムには漏れがないので、真空乾燥は完了です。

⚠ 注意

- フロンガスやチソンガスの圧力が真空ポンプに入ると、オイルの噴出や機械の故障、事故の原因となります。
- 真空引きが終わったら、必ずマニホールドのバルブを閉じてから運転を停止してください。
- 何らかの原因で真空引き作業中にポンプが停止した場合、マニホールドのバルブを閉じてすぐに電源スイッチをOFFにしてください。
- 運転中及び運転停止直後は、モーターカバー、ポンプヘッド、吸入ポートなど金属部には触れないでください。高温になっており、やけどをするおそれがあります。
- 運転中気体を吸っている間は、排気マフラーから多量のオイルミスト(白い煙)が発生するおそれがあります。オイルミストを吸入すると健康を害するおそれがあるため、特に室内での作業時は換気に十分注意してください。
※高真空に達するとオイルミストの排出が減少します。

接続例



お手入れ・保管

オイルの交換

真空引きを重ねるごとに、オイルは汚れたり、劣化したりします。劣化したオイルを使用すると真空度が低下し、適正な能力を出せなくなります。また、劣化したオイルを使用し続けると真空ポンプローターに負荷がかかり故障の原因となります。オイルは、サイトグラスを常に確認し、汚れ（茶色）や水分（白色）が確認できた場合、また定期的（約20時間運転毎）に交換してください。

- ① オイルドレン口を開けてオイルを抜く。
- ② オイルドレンねじを締める。
- ③ 新しいオイルを入れる。（P8参照）

お願い

- オイルの継ぎ足しはしないでください。故障の原因となります。

■ 汚れがひどい場合

古いオイルを排出後、新しいオイルでポンプを洗浄してください。

- ① サイトグラス中央まで新しいオイルを入れる。
- ② 真空ポンプを30秒間程度始動させる。
- ③ 汚れたオイルを排出する。
- ④ オイルがきれいになるまで、手順①～③を繰り返す。
- ⑤ 最後に新しいオイルを適量入れる。

■ 交換用オイル
・ TA117GL 1L

保管方法

- 長期保管する場合は、一度オイルを抜いて、新しいオイルを入れた状態で保管してください。
- 以下の条件を避けて保管してください。
 - ・ 車中など高温場所
 - ・ 直射日光のあたる場所
 - ・ 水や湿気などの多い場所
 - ・ 子供の手の届く場所
 - ・ ガソリンなどの引火物がある場所

故障かな？と思ったら

トラブル	原因	対処方法
起動不良	周囲の温度が低い	室内などの温度に慣らしてください。それでも起動が不安定な場合は、吸入ポートを塞いだ状態で起動し、5分程度暖機運転を行ってください。
	電源環境が悪い (細径の延長コードの使用や タコ足配線による電圧、電力 低下など)	タコ足配線となっている箇所から電源を取らないでください。また延長コードは線径2.0sq以上10m以下をご使用ください。それでも起動が不安定な場合は、吸入ポートを塞いだ状態で起動し、5分程度暖機運転を行ってください。
	過負荷により保護措置が働いている	電源スイッチをONのままコンセントからプラグを抜いてください。30秒後電源スイッチをOFFにしてプラグをコンセントに差し込んでください。
	モーター温度上昇による異常停止 (閉回路以外での長時間使用など、 過負荷による異常過熱)	電源を切り、30～60分冷ましてください。
	空調機器システムの残圧がポンプ 内を加圧することによる故障	点検・修理に出してください。
	落下や強い衝撃による、ポンプ のロックやモーター不良	点検・修理に出してください。
真空度不良	空調機器システムの漏れ	空調機器システムの配管等の漏れを修理してから真空ポンプと接続してください。
	チャージホースや継手部の シール不良	チャージホース劣化や、パッキンの劣化等を確認し、不良があれば交換してください。
	オイル注入口が開いている	オイル注入口を確実に閉めてください。
	オイルが汚れている	オイルを交換してください。
	不適正なオイル量	適正なオイル量にしてください。
	ポンプ内への異物混入	オイルを交換または点検・修理に出してください。
	空調機器システムの残圧がポンプ 内を加圧することによる故障	点検・修理に出してください。
	落下や強い衝撃による、 ポンプやモーター不良	点検・修理に出してください。
	ポンプ部品の消耗	点検・修理に出してください。
排気マフラー からのオイル ミスト放出		空気を吸っているときは多量のオイルミスト(白い煙)が出ても正常です。高真空に達するとオイルミストの排出が減少します。
	シール不良	一定時間運転し、対象機器が高真空に達した時でも激しくミストが出る場合は点検・修理に出してください。
オイル漏れ	空調機器システムの残圧 によるポンプ内への加圧	空調機器システムに残圧がないことを確認してから真空ポンプと接続してください。
	横転による排気口からの漏れ	正立状態で使用、保管してください。
	オイルドレンねじの緩み	ドレンねじを増し締めしてください。
	不適正なオイル量	適正なオイル量にしてください。
	シール不良	点検・修理に出してください。
異音・異臭	モーター、ポンプの不良	点検・修理に出してください。

上記を確認しても異常がある、またその他異常を感じたら
ただちに使用を中止し、お買い上げの販売店へお持ちください。

保証書

本保証書は日本国内のみ有効です。This warranty is valid only in Japan.

お客様の正常なご使用において万一故障が発生した場合は、当保証書記載の保証規定により、無償で修理または交換させていただきます。

- 保証期間内（お買い上げ日より1カ年）に正常なご使用状態において、万一故障が発生した場合には、無償で修理または交換いたします。その際は、お買い上げの販売店にご連絡ください。
- 次のような場合には、保証期間内の故障でも有償とさせていただきます。（送料等諸掛りはおお客様のご負担となります。）
 - 本保証書にお買い上げ日および販売店名の記入捺印のない場合。
 - 誤用・乱用および取扱い不注意、取扱説明書の禁止事項による故障または損傷の場合。
 - 改造されている場合。
 - 火災・地震・水害および盗難などの災害・不適切な移動・落下などの場合。
 - 原因が本製品以外に起因する場合。
 - 本保証書の指示がない場合および必要事項の記入がない場合。

品名	インバーター式真空ポンプ
品番	TA150GL
製造番号	
保証期間	購入日：(年 月 日)より1年間
お客様	氏名： _____
	住所： _____
	電話番号： _____
販売店	店名： _____
	住所： _____
	電話番号： _____

本保証書は製造番号、お買い上げ年月日、販売店の記載がない場合、無効とします。必ずご確認ください、記入なき場合はお買い上げの販売店にお申し出てください。

この保証書は、再発行いたしませんので大切に保管してください。

この保証書は、本書に明示した期間・条件のもとにおいて無償で交換または修理をお約束するものです。したがってこの保証書によってお客様の法律上の権利を制限するものではありません。



株式会社 **イチネン TASCO**

〒577-0002 大阪府東大阪市稲田上町1-17-20

TEL : 06-6748-9260 FAX : 06-6748-9270

TASCO

High Quality Products



株式会社 イチネン TASCO

〒577-0002 大阪府東大阪市稲田上町 1-17-20

TEL 06-6748-9260 FAX 06-6748-9270

<http://www.tascojapan.co.jp/>

この製品の使用方法に関する技術的なご質問は、
タスコカスタマーサポートセンターへ
TEL: 06-6748-9240