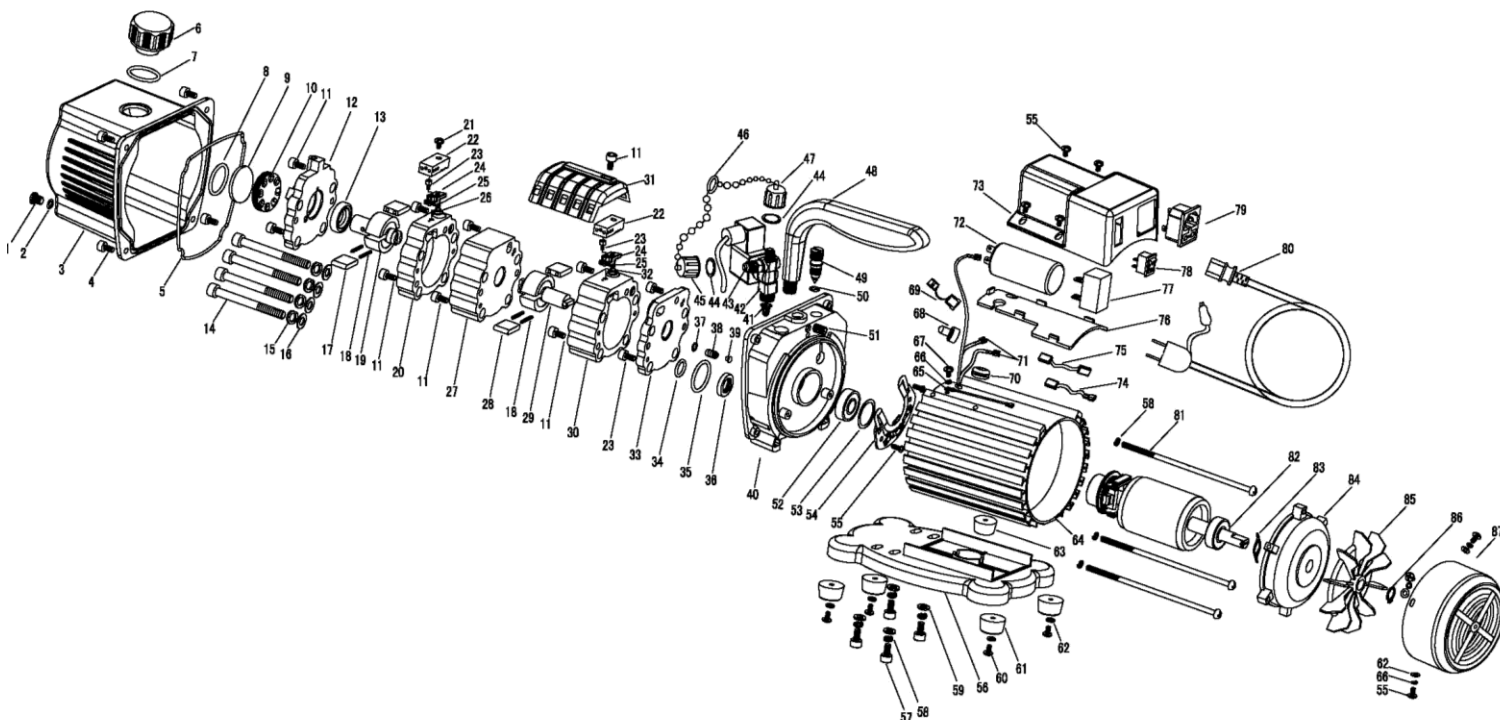


TA150RC



TA150RC

NO.	Parts NO.	名称
1	TS150RA-01	オイルドレンボルト(A/B/C/D)
2	TS150RA-02	オイルドレン用O-リング φ15×3(A/B/C/D)
3	TS150RC-03	オイルタンク
4	TS150RA-04	ボルト M5×16(A/B/C)
5	TS150RC-05	オイルタンクガスケット
6	TS150RA-06	マフラー(A/B/C/D)
7	TS150RA-07	マフラー用O-リング φ25×3.55(A/B/C/D)
8		
9	TS150RA-09	サイトグラス(ナット、Oリング付)(A/B/C/D)
10		
11	TS150RA-21	ボルト M5×16(A/B/C/D)
12	TS150RC-12	ローターカバー
13	TS150RC-13	ブッシュ(C/D)
14	TS150RC-14	ローターカバー用ボルト M8×95(C/D)
15	TS150RC-15	スプリングワッシャー(C/D)
16	TS150RC-16	ワッシャー(C/D)
17	TS150RC-17	セカンダリーローターベーン
18	TS150RC-18	ベーンスプリング(C/D)
19	TS150RC-19	セカンダリーローター
20	TS150RC-20	セカンダリーローターハウジング
21	TS150RB-20	ボルト M5×8(B/C/D)
22	TS150RA-22	排気消音カバー(A/B/C/D)
23	TS150RA-23	ボルト M5×10(A/B/C/D)
24	TS150RA-24	排気バルブリテーナー(A/B/C/D)
25	TS150RA-25	排気バルブスプリング(A/B/C/D)
26	TS150RA-26	排気バルブ(A/B/C/D)
27	TS150RC-27	ローター中間プレート
28	TS150RC-28	プライマリローターベーン
29	TS150RC-29	プライマリローター
30	TS150RC-30	プライマリローターハウジング
31	TS150RC-31	排気カバー

NO.	Parts NO.	名称
32	TS150RA-26	排気バルブ(A/B/C/D)
33	TS150RC-33	ローターベースプレート
34	TS150RA-28	O-リング φ19×1.8(A/B/C/D)
35	TS150RC-35	O-リング φ34.5×2(C/D)
36	TS150RC-36	オイルシール
37	TS150RC-37	O-リング φ9.5×1.8(C/D)
38	TS150RC-38	ガスバラスト用スプリング(C/D)
39	TS150RC-39	ガスバラストコア(C/D)
40	TS150RC-40	隔壁
41	TS150RC-41	フィルター(C/D)
42	TS150RC-42	電磁弁(C/D)
43	TS150RA-35	1/4吸入口(A/B/C/D)
44	TS150RC-44	吸入口キャップO-リング(C/D)
45	TS150RC-45	1/4吸入口キャップ(C/D)
46	TS150RC-46	二重リング(C/D)
47	TS150RC-47	5/16吸入口キャップ(C/D)
48	TS150RC-48	ハンドル(C/D)
49	TS150RC-49	ガスバラストバルブ(C/D)
50	TS150RC-50	ガスバラストバルブ用O-リング φ9×2(C/D)
51	TS150RC-51	ボルト M8×10(C/D)
52	TS150RC-52	ベアリング
53	TS150RC-53	スプリングシム
54	TS150RC-54	ガバナスイッチ
55	TS150RA-42	ボルト M4×8(A/B/C/D)
56	TS150RB-49	台座(B/C/D)
57	TS150RA-44	台座用ボルト M5×16(A/B/C/D)
58	TS150RA-45	スプリングワッシャー(A/B/C/D)
59	TS150RA-46	ワッシャー(A/B/C/D)
60	TS150RA-47	ゴム足用ボルト M4×10(A/B/C/D)
61	TS150RA-48	振動吸収ゴム(A/B/C/D)
62	TS150RA-74	ワッシャー(A/B/C/D)

NO.	Parts NO.	名称
63	TS150RA-48	振動吸収ゴム(A/B/C/D)
64	TS150RC-64	モーターカバー
65	TS150RA-52	アース線(A/B/C/D)
66	TS150RA-53	ワッシャー(A/B/C/D)
67	TS150RA-54	アース線用ボルト M4×8(A/B/C/D)
68	TS150RA-55	端子カバー(A/B/C/D)
69	TS150RA-56	コンデンサーボックス用グロメット(A/B/C/D)
70	TS150RA-57	モーターカバー用グロメット(A/B/C/D)
71	TS150RA-58	端子(A/B/C/D)
71	TS150RA-59	端子(A/B/C/D)
72	TS150RC-72	キャパシタ
73	TS150RA-61	コンデンサーボックス(A/B/C/D)
74	TS150RA-62	配線(A/B/C/D)
75	TS150RC-75	配線(C/D)
76	TS150RA-63	コンデンサーボックスベース(A/B/C/D)
77	TS150RC-77	過電流保護回路
78	TS150RA-65	ON-OFFスイッチ(A/B/C/D)
79	TS150RA-66	ヒューズボックス(A/B/C/D)
79	TS150R-3	ヒューズ
80	TS150RC-80	電源ケーブル(C/D)
81	TS150RC-81	モーターカバー用ボルト M5×152
82	TS150RC-82	モーターローター
83	TS150RC-83	留め金
84	TS150RC-84	モーターエンドカバー
85	TS150RC-85	ファン(C/D)
86	TS150RC-86	スナッピング(C/D)
87	TS150RC-87	ファンカバー