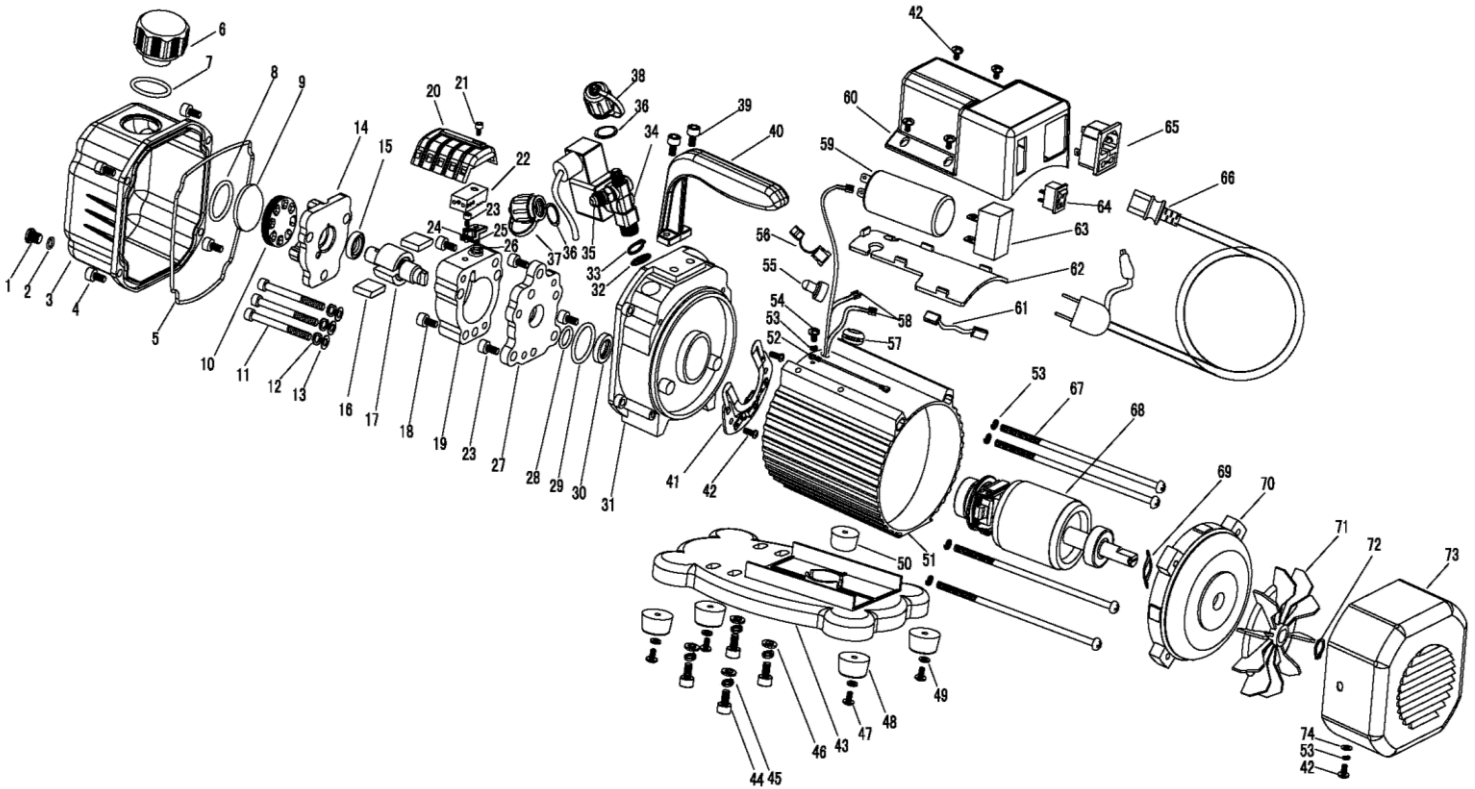


# TA150RA



## TA150RA

NO.	Parts NO.	名称
1	TS150RA-01	オイルドレンボルト(A/B/C/D)
2	TS150RA-02	オイルドレン用O-リング φ15×3(A/B/C/D)
3	TS150RA-03	オイルタンク
4	TS150RA-04	ボルト M5×16(A/B/C)
5	TS150RA-05	オイルタンクガスケット(A/B)
6	TS150RA-06	マフラー(A/B/C/D)
7	TS150RA-07	マフラー用O-リング φ25×3.55(A/B/C/D)
8		
9	TS150RA-09	サイトグラス(ナット、Oリング付)(A/B/C/D)
10		
11	TS150RA-11	ローターカバー用ボルト M6×45
12	TS150RA-12	スプリングワッシャー φ6(A/B)
13	TS150RA-13	ワッシャー φ6(A/B)
14	TS150RA-14	ローターカバー(A/B)
15	TS150RA-15	ブッシュ(A/B)
16	TS150RA-16	プライマリーローターベーン(A/B)
17	TS150RA-17	ローター
18	TS150RA-18	ボルト M5×20(A/B)
19	TS150RA-19	ローターハウジング
20	TS150RA-20	排気カバー
21	TS150RA-21	ボルト M5×16(A/B/C/D)
22	TS150RA-22	排気消音カバー(A/B/C/D)
23	TS150RA-23	ボルト M5×10(A/B/C/D)
24	TS150RA-24	排気バルブリテーナー(A/B/C/D)
25	TS150RA-25	排気バルブスプリング(A/B/C/D)
26	TS150RA-26	排気バルブ(A/B/C/D)
27	TS150RA-27	ローターベースプレート(A/B)

NO.	Parts NO.	名称
28	TS150RA-28	O-リング φ9.5×1.8(A/B/C/D)
29	TS150RA-29	O-リング φ25.8×1.8(A/B)
30	TS150RA-30	オイルシール(A/B)
31	TS150RA-31	隔壁(A/B)
32	TS150RA-32	フィルター(A/B)
33	TS150RA-33	フィルター用ワッシャー(A/B)
34	TS150RA-34	電磁弁(A/B)
35	TS150RA-35	1/4吸入口(A/B/C/D)
36	TS150RA-36	O-リング φ10×2.5(A/B)
37	TS150RA-37	1/4吸入口キャップ(A/B)
38	TS150RA-38	5/16吸入口キャップ(A/B)
39	TS150RA-39	ハンドル用ボルト M5×20(A/B)
40	TS150RA-40	ハンドル(A/B)
41	TS150RA-41	ガバナスイッチ(A/B)
42	TS150RA-42	ボルト M4×8(A/B/C/D)
43	TS150RA-43	台座
44	TS150RA-44	台座用ボルト M5×16(A/B/C/D)
45	TS150RA-45	スプリングワッシャー(A/B/C/D)
46	TS150RA-46	ワッシャー(A/B/C/D)
47	TS150RA-47	ゴム足用ボルト M4×10(A/B/C/D)
48	TS150RA-48	振動吸収ゴム(A/B/C/D)
49	TS150RA-49	ワッシャー(A/B)
50	TS150RA-50	振動吸収ゴム
51	TS150RA-51	モーターカバー
52	TS150RA-52	アース線(A/B/C/D)
53	TS150RA-53	ワッシャー(A/B/C/D)
54	TS150RA-54	アース線用ボルト M4×6(A/B/C/D)

NO.	Parts NO.	名称
55	TS150RA-55	端子カバー(A/B/C/D)
56	TS150RA-56	コンデンサーボックス用グロメット(A/B/C/D)
57	TS150RA-57	モーターカバー用グロメット(A/B/C/D)
58	TS150RA-58	端子(A/B/C/D)
59	TS150RA-59	端子(A/B/C/D)
60	TS150RA-60	キャパシタ(A/B)
61	TS150RA-61	コンデンサーボックス(A/B/C/D)
62	TS150RA-62	配線(A/B/C/D)
63	TS150RA-63	コンデンサーボックスベース(A/B/C/D)
64	TS150RA-64	過電流保護回路
65	TS150RA-65	ON-OFFスイッチ(A/B/C/D)
66	TS150RA-66	ヒューズボックス(A/B/C/D)
67	TS150R-1	ヒューズ
68	TS150RA-68	電源ケーブル(A/B)
69	TS150RA-69	モーターカバー用ボルト M4×110
70	TS150RA-70	モーターエンドカバー(A/B)
71	TS150RA-71	ファン(A/B)
72	TS150RA-72	スナップリング(A/B)
73	TS150RA-73	ファンカバー(A/B)
74	TS150RA-74	ワッシャー(A/B/C/D)