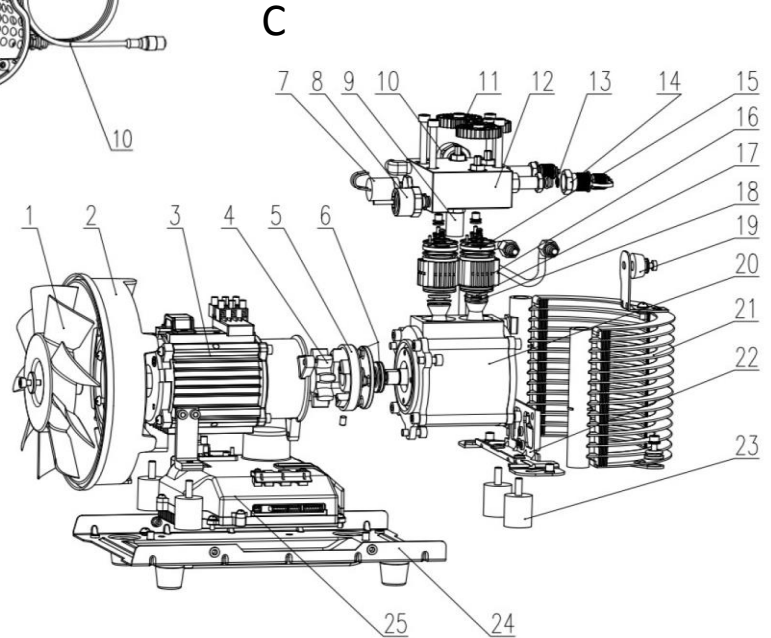
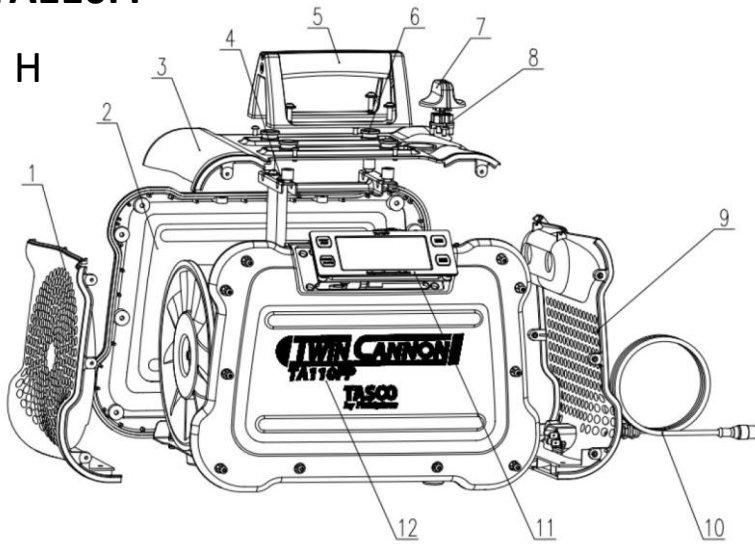


TA110FP



TA110FPパーツリスト

No.	名称	型番
1	本体ハウジング(右側)	TS110FP-H01
2	本体ハウジング(背面)	TS110FP-H02
3	本体ハウジング(上面)	TS110FP-H03
4~6	ハンドルASSY (ハンドル、プッシュ、カラー、ベース、ボルト、ワッシャー)	TS110FP-H04
7, 8	作業切替バルブ	TS110FP-H05
9, 10	本体ハウジング(左側) (電源インレット、フロートセンサーケーブル付)	TS110FP-H06
11	液晶パネルセット (液晶/パネル、基板)	TS110FP-H07
12	本体ハウジング(前面)	TS110FP-H08
	電源コード	TS110FP-H09

1	ファン(ワッシャー付)	TS110FP-C01
1~4	モーターASSY (ファン、ファンカバー、モーター、カップリング、ブラケット、ゴム足2個)	TS110FP-C02
5~18, 20,22,23	コンプレッサーASSY (カップリング、高圧カットオフスイッチ、吸入側圧力センサー、安全弁、吐出側圧力センサー、ギア、マニホールド、ステンレスメッシュフィルター、吸入ポート、バルブプレートASSY、シリンダー、ピストンプレート、ピストンカップ、クランクケース、ブラケット、防振ゴム2個)	TS110FP-C03
7	高圧カットオフスイッチ	TS110FP-C04
7~14	マニホールドASSY (高圧カットオフスイッチ、吸入側圧力センサー、安全弁、吐出側圧力センサー吸入ポート、吐出ポート、ギア)	TS110FP-C05
8	吸入側圧力センサー	TS110FP-C06
9	安全弁	TS110FP-C07
10	吐出側圧力センサー	TS110FP-C08
13	フィルターセット (ステンレスメッシュフィルター10枚、Oリング3個)	TA110FP-FS
13, 14	吸入ポートASSY (フィルターセット、吸入ポート、ナット、シールキャップ)	TS110FP-C09
15	バルブプレートASSY (バルブプレート、吸入バルブ、吐出バルブ、吸入スプリング、吐出スプリング、Oリング)	TS110FP-C10

No.	名称	型番
15~18	シリンダーASSY (バルブプレートASSY、シリンダー、ピストンプレート、ピストンカップ)	TS110FP-C11
18	ピストンカップ	TS110FP-C12
19, 21	冷却コンデンサー (プッシュ、コンデンサー防振ゴム、ブラケット付)	TS110FP-C13
23, 24	台座セット(台座、ゴム足、防振ゴム4個)	TS110FP-C14
25	コントロールユニット	TS110FP-C15
	保護キャップ(ストラップ付)	TS110FP-C16
	足ゴム	TS110FP-C17

	六角ボルトM4×12(ハウジング ²⁸)	TS110FP-B01
	六角ボルトM5×16(ハンドル ⁶)	TS110FP-B02
	プラスボルトM3×25(操作バルブ ¹)	TS110FP-B03
	プラスボルトM5×92(ハンドルベース ²)	TS110FP-B04
	プラスボルトM4×10 (ハンドルベース ³ 、コントロールユニット ¹⁰)	TS110FP-B05
	スプリングワッシャーφ4(ハンドルベース ³)	TS110FP-B06
	ネジPT3×8(液晶 ⁸)	TS110FP-B07
	六角ボルトM5×12(ファン ¹ モーター ⁴)	TS110FP-B08
	プラスボルトM5×10 (ファンカバー ⁴ 、コンデンサーブラケット ³)	TS110FP-B09
	六角沈みプラグM5×6(モーター ¹ 、カップリング ¹)	TS110FP-B10
	プラスボルトM4×8(モーター ⁴)	TS110FP-B12
	プラスボルトM5×8(モーター ¹ 、台座 ¹)	TS110FP-B13
	ロックワッシャーφ5 (モーター ¹ 、コンデンサー ³ 、台座 ¹)	TS110FP-B14
	六角ボルトM6×65(マニホールド ⁴)	TS110FP-B15
	プラスネジM5×14 (コンデンサー防振ゴム ¹ 、ゴム足 ⁴)	TS110FP-B16
	プラスネジM3×10(コンプレッサー ⁴)	TS110FP-B17
	六角ボルトM6×20(コンプレッサー ¹¹)	TS110FP-B18
	六角ボルトM5×14(コンデンサー ³)	TS110FP-B19
	ワッシャーφ5(コンデンサー ²)	TS110FP-B20
	六角ボルトM6×10(防振ゴム ⁴)	TS110FP-B21
	ワッシャーφ6(防振ゴム ⁴)	TS110FP-B22
	ワッシャーφ5(台座 ¹)	TS110FP-B23
	プラスボルトM3×8(コントロールユニット ⁸)	TS110FP-B24
	プラスボルトM3×10(コントロールユニット ³)	TS110FP-B25

更新日: 2018/6/6

※型番無パーツの供給不可