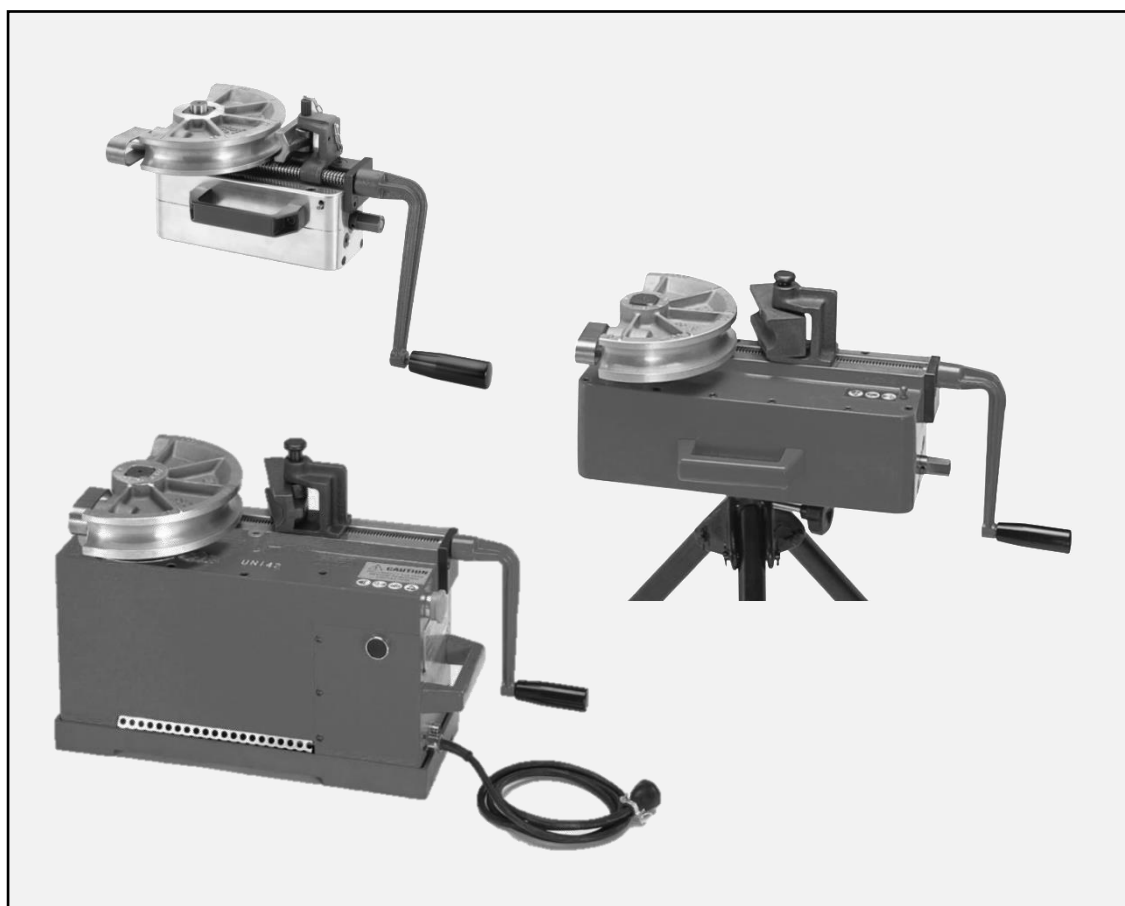




手動式直管ベンダー TA515/TA515MB

電動式直管ベンダー TA515E

取扱説明書



株式会社 イチネン TASCO

もくじ

安全にお使いいただくために 必ずお守りください	1
1.各部名称.....	3
2.仕様.....	4
3.使用方法.....	6
■ TA515MB、TA515.....	6
■ TA515E.....	7
4.お手入れ・保管.....	10
保証書	

安全にお使いいただくために **必ずお守りください**

お使いになる方や他の人への危害、財産への損害を未然に防ぐための注意事項を記載していますので、必ずお守りください。

ここに示した注意事項は **警告** (警告) (注意) (注意) に区分していますが、誤った使い方をしたときに、死亡や重傷等重大な結果に結びつく可能性が大きいものを特に **警告** の欄にまとめて記載しています。しかし、 **注意** の欄に記載した事項でも、状況によっては重大な結果に結びつく可能性があります。

いずれも安全に関する重要な内容を記載していますので必ず守ってください。

お客様または第三者が、この製品の誤使用、使用中に生じた故障、その他の不具合またはこの製品の使用によって受けられた損害について、法令上賠償責任が認められる場合を除き、当社は一切その責任を負いませんので、あらかじめご了承ください。

1.取扱説明書について

注意 (注意) ご使用になられる前に必ず取扱説明書と本体のラベルをよく読み、理解し、正しく安全に取り扱ってください。

2.使用環境について

警告 (警告) 強燃性ガスや引火、着火しやすいようなものがある、または発生しやすい場所では使用しないでください。

【守らないと】火災や事故の原因となります。

警告 (警告) 火気（裸火）に近づけないでください。

【守らないと】機械の故障や事故の原因となります。

警告 (警告) 40℃以上になる場所や直射日光のあたる場所に置かないでください。

【守らないと】事故や機械の故障の原因となります。

注意 (注意) 湿度の高い場所や、濡れているところ、雨中での使用は避けてください。

【守らないと】機械の故障や、感電する恐れがあります。

注意 (注意) ご使用の際は必ず振動のない、水平な場所に正立方向に置いて使用してください。また、銅管の長さや回転を考慮し、十分なスペースを確保し作業を行ってください。

【守らないと】機械の故障や事故の原因となります。

注意 (注意) 常に清潔にご使用ください。モーター部へのほこりやごみ侵入にご注意ください。

【守らないと】機器の故障の原因となります。

3.電源について

注意 (注意) 指定の電圧、周波数で使用してください。また電源は本機単体で使用してください。他の電気機器と併用したりたこ足配線をしないでください。

【守らないと】正常に起動できない場合や、異常運転による事故の原因となります。

⚠警告 作業しないときや本機から離れるとき、停電時及び点検の際は、必ずコンセントから電源プラグを抜いてください。

【守らないと】偶発的な起動による事故や感電する恐れがあります。

⚠注意 コンセントから電源プラグを抜くときはコードを引っ張らないでください。

【守らないと】感電やけがの原因となります。

⚠警告 電源プラグは確実にコンセントに差し込んでください。

【守らないと】ほこりが付着したり、接続が不完全な状態では感電や事故の原因となります。

⚠注意 発電機は使用しないでください。

【守らないと】正常に起動できない場合や、異常運転による事故の原因となります。

4.延長コードについて

⚠注意 延長コードの使用は可能な限り避けてください。電源コードを伸ばす必要があるときは、3芯 3.5mm²の太さで 10m 以内の長さのものをご使用ください。コードリールは巻いたままではなく、すべてを引き出しコードが重ならないようにしてご使用ください。

【守らないと】正常に起動できない場合や、異常運転による機械の故障や事故の原因となります。

5.機器の接続について

⚠警告 指定の附属品や機器以外は使用しないでください。

【守らないと】機械の故障や事故の原因となります。

6.機械改造、目的外使用禁止について

⚠警告 機械の分解、改造及び目的（銅管曲げ）以外の使用は絶対にしないでください。

【守らないと】機械の故障や事故の原因となります。

7.作業について

⚠警告 安全のため適切な作業着や安全靴、ヘルメット、保護メガネ、革手袋、安全帯などを着用してください。

⚠警告 作業中は必要箇所以外は手を触れないようにしてください。特に曲げ加工中にシュー、ガイド部に触れないでください。

【守らないと】機械に巻き込まれるなど、事故の原因となります。

⚠注意 疲労、飲酒、薬物、その他の理由により作業に集中できないときは作業しないでください。

【守らないと】事故の原因となります。

⚠注意 操作方法を理解した担当者以外に操作させないようにしてください。

【守らないと】機械の故障や事故の原因となります。

⚠注意 ぬれた手で作業しないでください。

【守らないと】感電する恐れがあります。

8.使用できる銅管について

⚠注意 硬管をなまして使用するときは、なまし過ぎ、なまし不足にご注意ください。

【守らないと】正常に加工できない、また機械の故障や事故の原因となります。

9.保守点検について

⚠警告 使用前と後には必ず本機や附属品の点検（変形、亀裂、腐食、部品の欠損、ねじの緩みなどがないか）をしてください。

【守らないと】整備不良による機械の故障や事故の原因となります。

10.運搬、保管について

⚠注意 40℃以上になる場所や湿度の高い場所、屋外など濡れる場所、子供や動物が近づける場所で保管しないでください。

【守らないと】機械の故障や事故の原因となります。

⚠ **注意** 正立方向で保管してください

【守らないと】転倒した状態で保管すると、オイル漏れや機械の故障の原因となります。

⚠ **注意** 落としたりぶつけたり粗暴な扱いをしないでください。

【守らないと】機械の故障や事故の原因となります。

⚠ **注意** ホースや電源コードを引っ張り移動しないでください。

【守らないと】機械の故障や事故の原因となります。

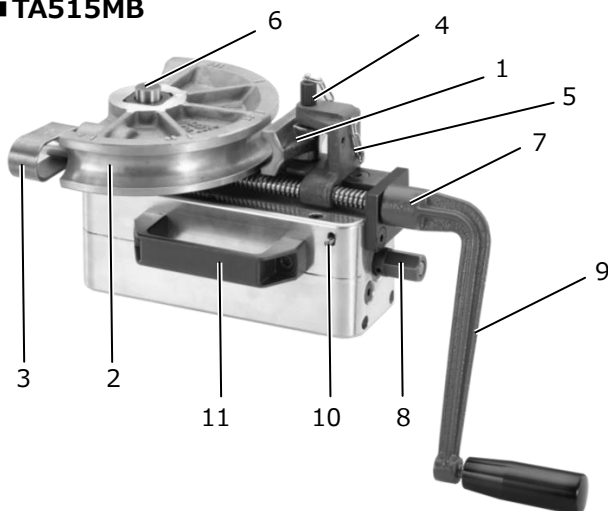
11.故障・修理について

⚠ **注意** 故障したり異常（異常音、異臭）を感じた場合、ただちに使用を停止し、ご購入された販売店若しくは弊社までご連絡ください。むやみに運転を続けたり、分解などを行わないでください。

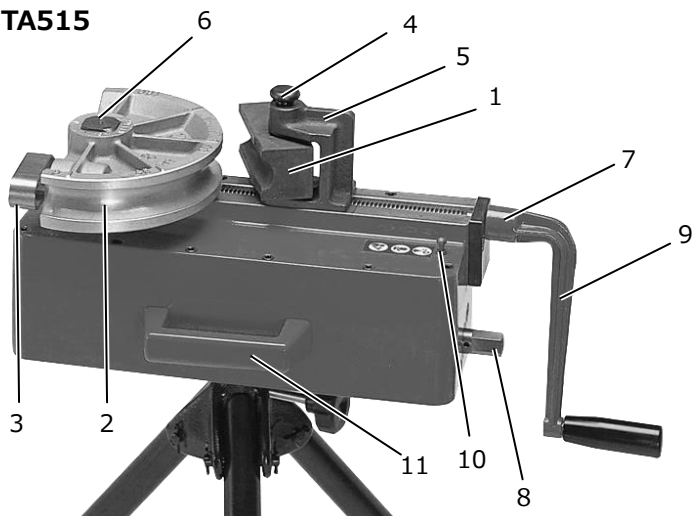
【守らないと】事故の原因となります。

1.各部名称

■TA515MB



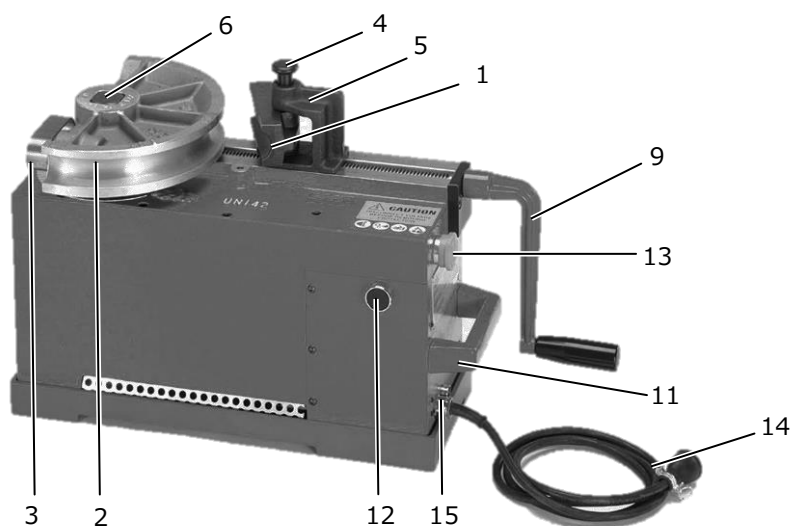
■TA515



	名 称
1	ガイド
2	シュー
3	ガイドリング
4	ガイドピン
5	ガイドホルダー
6	シューアーバー（軸）
7	ガイド送り用六角ナット
8	シューアーバー回転用ナット
9	ハンドル
10	解除ノブ
11	持ち手

※シュー、ガイド、ガイドリングは別売です。

■TA515E



	名 称
1	ガイド
2	シュー
3	ガイドリング
4	ガイドピン
5	ガイドホルダー
6	シューアーバー (軸)
7	ガイド送り用六角ナット
8	シューアーバー回転用ナット
9	ハンドル
11	持ち手
12	スタートボタン (両側にあります)
13	非常停止ボタン
14	電源コード、プラグ
15	フットスイッチ入力端子

※シュー、ガイド、ガイドリングは別売です。

2.仕様

型 番	TA515MB	TA515	TA515E
適 用 銅 管	なまし銅管、1/2" H 銅管		
適 用 銅 管 サ イ ズ	4D : 1/2"(12.7mm)~1-1/4"(31.75mm) ※銅管肉厚最大 1.55mm (国土交通省仕様 1/2"~1-1/8"対応) (国土交通省仕様 1-1/4"非対応)	4D : 1/2"(12.7mm)~1-3/4" (44.45mm) 3D : 7/8"(22.23mm)~1-5/8"(41.28mm) ※銅管肉厚最大 2.3mm (国土交通省仕様 全サイズ対応)	
最大曲げ角度	180°		
電 源			AC100V 50/60Hz
電 源 コ ー ド			コード長 3m
外径寸法 / 質量	270×125×155mm / 7kg	410×140×220mm / 18kg	450×150×220mm / 33kg
附 属 品	ハンドル、テーブルクランプ	ハンドル、三脚	ハンドル

【オプション】

■TA515MB 用

シュー 【4D】 曲げ半径…銅管径の 4 倍

ガイド

型番	適合銅管サイズ
TA515MB-4	1/2" (12.7mm)
TA515MB-5	5/8" (15.88mm)
TA515MB-6	3/4" (19.05mm)
TA515MB-7	7/8" (22.23mm)
TA515MB-8	1" (25.4mm)
TA515MB-9	1-1/8" (28.58mm)
TA515MB-10	1-1/4" (31.75mm)

型番	適合銅管サイズ	タイプ
TA515MB-45S	1/2"×5/8"	両面ガイド
TA515MB-67S	3/4"×7/8"	
TA515MB-80S	1"	片面ガイド
TA515MB-801S	1-1/8"	
TA515MB-802S	1-1/4"	

■TA515、TA515E 用

シュー【4D】 曲げ半径…銅管径の4倍

型番	適合銅管サイズ
TA515-4K	1/2" (12.7mm)
TA515-5K	5/8" (15.88mm)
TA515-6K	3/4" (19.05mm)
TA515-7K	7/8" (22.23mm)
TA515-8K	1" (25.4mm)
TA515-9K	1-1/8" (28.58mm)
TA515-10K	1-1/4" (31.75mm)
TA515-11K	1-3/8" (34.93mm)
TA515-12K	1-1/2" (38.1mm)
TA515-13K	1-5/8" (41.28mm)
TA515-14K	1-3/4" (44.45mm)

シュー【3D】 曲げ半径…銅管径の3倍

型番	適合銅管サイズ
TA515-7J	7/8" (22.23mm)
TA515-8J	1" (25.4mm)
TA515-9J	1-1/8" (28.58mm)
TA515-10J	1-1/4" (31.75mm)
TA515-11J	1-3/8" (34.93mm)
TA515-12J	1-1/2" (38.1mm)
TA515-13J	1-5/8" (41.28mm)

※R410A、R32 には4D シューをご使用ください。

ガイド

型番	適合銅管サイズ	タイプ
TA515-34S	1/2"×5/8"	両面ガイド
TA515-56S	3/4"×7/8"	
TA515-78S	7/8"×1"	
TA515-103S	1-1/8"×1-3/8"	
TA515-204S	1-1/4"×1-1/2"	
TA515-305S	1-5/8"	片面ガイド
TA515-306S	1-3/4"	
TA515-400S	2"	



シュー (ガイドリング付)



ガイド (上: 両面、下: 片面)

■その他

型番	品名	備考
TA515MB-D	三脚スタンド (TA515MB 用)	高さ 74cm
TA515E-1	三脚スタンド (TA515/TA515E 用)	高さ 74cm
TA515PY	パイプ支持スタンド	高さ 86~120cm
TA515E-2	フットスイッチ (TA515E 用)	足元でスイッチ操作が可能



TA515MB-D/TA515E-1



TA515PY

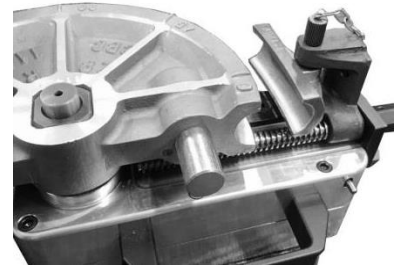


TA515E-2

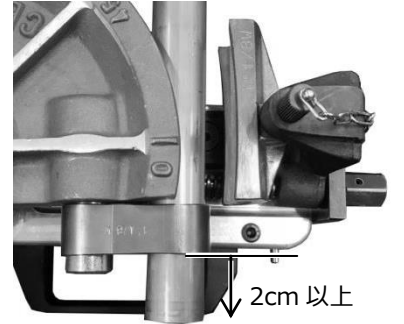
3.使用方法

■TA515MB、TA515

- ①振動の無く安定した水平な場所で、作業台や三脚に設置し、安定していることを確認してください。
- ②銅管に合ったサイズのシューを用意しシューアーバーに挿し込んでください。
- ③銅管に合ったサイズのガイドを用意し、ガイドホルダーに設置し、ガイドピンを奥まで挿してください。TA515 はガイドピンの突起部をガイドホルダーの切り込み部に合わせ、奥まで挿した後、ひねってロックしてください。

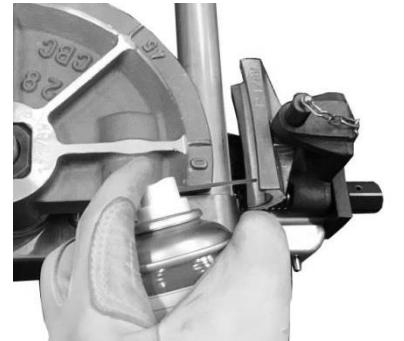


- ④ベンダーシューにガイドリングをひっかけその中に銅管を通してください

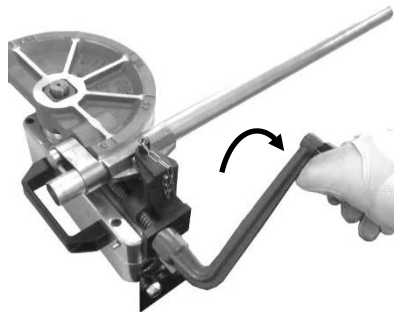


- ⚠注意** リングから銅管を 2cm 以上出して取り付けてください。
銅管を出さずにセットすると、作業中に銅管がリングから外れることもあり、非常に危険です。

- ⑤ガイド、銅管には必ずグリススプレー等を塗布して、ガイド面を滑らかにしてください。



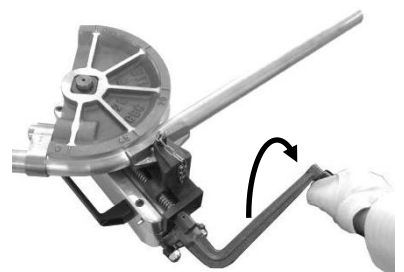
- ⑥ハンドルをガイド送り用六角ナットに取り付け、ハンドルを時計回り（右回り）に回してガイドを銅管にしっかりと押さえつけてください。この時シューの0点とガイドの0点が一致するように、シューアーバー回転用ナットを回しシューを回転させて微調整してください。解除ノブを引き上げることでシューアーバーを逆方向に回すことができます。



- ⚠注意** 押さえつけ方が弱いと、曲げた銅管内側にしわが発生することがあります。

- ⚠注意** 解除ノブは加工中触れないでください。

- ⑦ハンドルをシューアーバー回転用ナットに取り付け、ハンドルを時計周り（右回り）に回してください。シューが回転し銅管の曲げ加工が始まります。



⑧目的の角度まで曲げ加工が完了したらハンドルを回すのをやめてください。

※銅管によりスプリングバック（元に戻ろうとする力）が発生しますので考慮したうえで曲げ加工を行ってください。

⚠注意 作業途中や作業終了後、急にハンドルを離さないようにしてください。



⑨銅管を取り外す際は、ハンドルをガイド送り用六角ナットに取り付け、ハンドルを反時計回り（左回り）にゆっくり回して、銅管の押さえつけを解除してください。

⚠注意 TA515MB で 1-1/8"、1-1/4"銅管を加工したときは、銅管の押さえつけを解除した後、ガイドピンを抜いてガイドを取り外してから、銅管を取り外してください。



■ TA515E

①振動の無く安定した水平な場所で、作業台や三脚に設置し、安定していることを確認してください。

②使用する電源が 100V であることを確認し、電源コードをコンセントに接続してください。

⚠注意 100V でもタコ足配線や延長コードを使用している場合は、正常に起動できない場合や、異常運転による機械の故障や事故の原因となります。銅管サイズが大きくなるほどパワーが必要となり電源環境によっては正常に起動できない可能性がありますのでご注意ください。

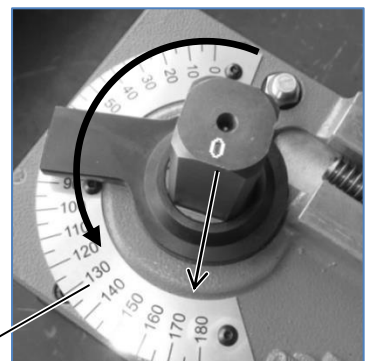
⚠注意 延長コードの使用は可能な限り避けてください。

電源環境によっては正常に起動できない場合や、異常運転による機械の故障や事故の原因となります。電源コードを伸ばす必要がある時は、3.5mm²の太さで 10m 以内の長さの物をご使用ください。コードリールは巻いたままではなく、すべてを引き出しコードが重ならないようにしてご使用ください。

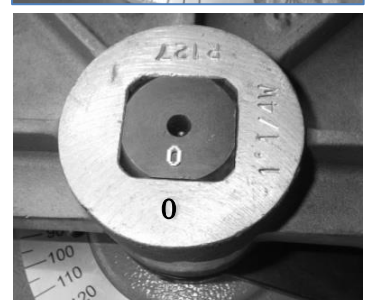
③シューアーバーを反時計回り（左回り）に回し、シューアーバーに打刻されている 0 刻印が角度表示プレートの 180°の方向に向くように回してください。

※シューアーバーの 0 刻印が角度表示プレートの 180°の方向に向かない場合は、シューをセットしない状態で、スタートボタンを押し自動で止まるまで運転してください。さらにボタンを押し続けるとシューアーバーがリセットされ、シューアーバーの 0 刻印が、角度表示プレートの 180°の方向まで回せるようになります。

角度表示プレート

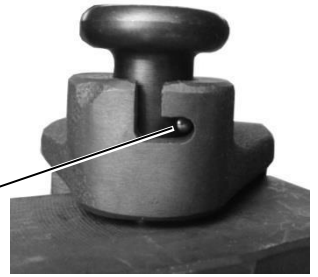


④銅管に合ったサイズのシューを用意し、シューアーバーの 0 刻印とシューの 0 刻印が一致するようにシューアーバーに挿し込んでください。



- ⑤銅管に合ったサイズのガイドを用意し、ガイドホルダーに設置し、ガイドピンの突起部をガイドホルダーの切り込み部に合わせ、奥まで挿した後、ひねってロックしてください。

突起部



- ⑥ベンダーシューにガイドリングをひっかけその中に銅管を通してください。

⚠注意 ガイドリングから銅管を 2cm 以上出して取り付けてください。銅管を出さずにセットすると、作業中に銅管がリングから外れることもあり、非常に危険です。



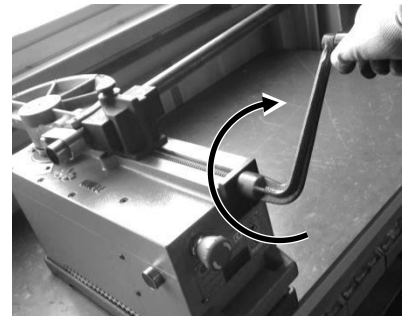
2cm 以上

- ⑦ガイド、銅管には必ずグリスプレー等を塗布して、ガイド面を滑らかにしてください。



- ⑧ハンドルをガイド送り用六角ナットに取り付け、ハンドルを時計回り（右回り）に回してガイドを銅管にしっかりと押さえつけてください。この時シューの 0 点とガイドの 0 点が一致するように、シューを回転させて微調整してください。

⚠注意 押さえつけ方が弱いと、曲げた銅管内側にしわが発生することがあります。



- ⑨角度設定スケールを曲げたい角度に合わせてください。

※角度設定スケールが固くて動かない場合は、一度ガイドの押さえつけを緩めて角度を設定してください。

※曲げ角度は目安です。銅管によりスプリングバック（元に戻ろうとする力）が発生しますので考慮したうえで曲げ角度を設定してください。

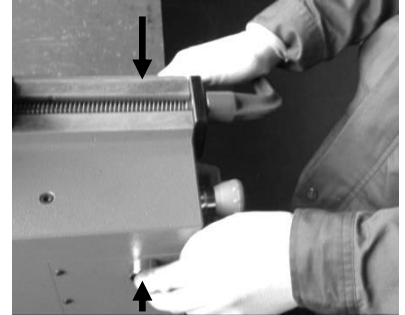
角度設定スケール



- ⑩作業前に、非常停止ボタンを矢印の方向に回して解除してください。解除しないと、作業が開始できません。



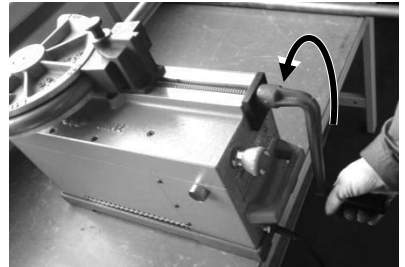
- ⑪本体両側にあるスタートボタンを同時に押すと、曲げ加工が始まります。曲げ加工が終わるまで、ボタンを押し続けてください。目的の角度に到達すると自動で停止します。その後さらに数秒間ボタンを押し続けると、シューアーバーがリセットされ逆方向に回すことができるようになります。



- ⚠️注意 電源環境や、加工する銅管(長期保存で硬化したものなど)によっては、途中で加工を止めると再スタートできなくなる場合があるためご注意ください。

- ⑫誤作動防止のため、非常停止ボタンを押してください。

- ⑬銅管を取り外す際は、ハンドルをガイド送り用六角ナットに取り付け、ハンドルを反時計回り(左回り)にゆっくり回して、銅管の押さえつけを解除してください。



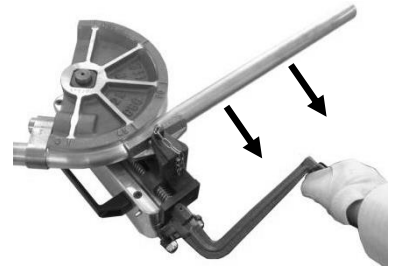
【曲げ作業のポイント】

銅管の種類、管径、肉厚、硬度、メーカー、周囲の温度などによって、しわが発生する場合があります。下記に注意して作業を行うと比較的しわがよりにくくなります。

- ・ガイド面の汚れや不純物を除去し、銅管のあたる箇所に潤滑スプレーを塗布する。
- ・曲げ加工中、銅管に曲げ外側に向かって少しテンションをかける。

※銅管の肉厚が薄い時など、上記方法でも解決できず、銅管がつぶれたり、しわが発生することがあります。

- ⚠️注意 シューと銅管の間に手や服などを挟み込まないようにご注意ください。



【ベンディングと寸法の関係】

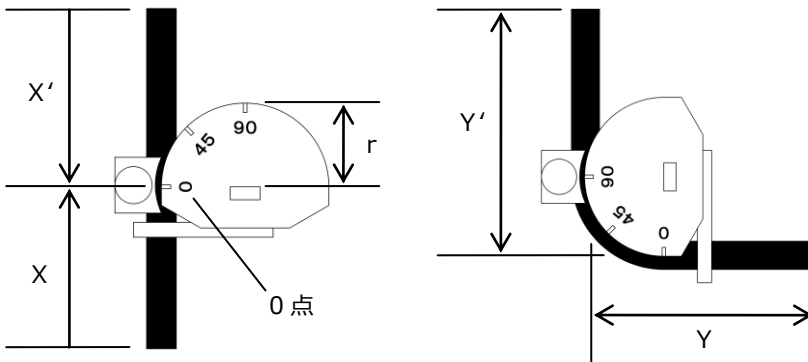
90°曲げ時の銅管端から曲げた銅管の中心までの寸法関係は下記の計算式のようにになります。銅管フック側を基準として銅管端をセットする場合は【X】、シュー側を基準として銅管端をセットする場合は【X'】とします。銅管端から90°曲げ終わりの銅管中心までの寸法を【Y】または【Y'】とします。下記計算式から算出された【X】または【X'】の寸法を銅管に印をつけ、印をつけた場所を0点に合わせて加工してください。

※理論値であり、銅管の硬度により銅管の伸び率が違い、寸法通り加工できない可能性があるため、あくまで参考値です。

●計算式 (π = 円周率)

銅管フック側基準 : $X = Y - r$

シュー側基準 : $X' = Y' - r + 2\pi r / 4$



(例) 5/8"銅管を90°曲げたとき、銅管端から500mmの位置(Y)に曲げ終わりの銅管中心を作りたいときの銅管端から0点までの寸法(X)

銅管フック側基準 : $X = 500 - 63 = 437\text{mm}$

シュー側基準 : $X' = 500 - 63 + 2 \times 3.14 \times 63 \div 4$
 $= 535.91 \approx 536\text{mm}$

4.お手入れ・保管

●ほこりや汚れなどは、布に水、または薄めた中性洗剤を含ませ、十分にしぼってから拭いてください。

⚠注意 シンナー、アルコール、ベンジン、アルカリ性洗剤、漂白剤などを使わないでください。変色、変形、変質、破損し、故障の原因になります。

●以下の条件を避けて保管してください。

- ・車中など高温場所
- ・直射日光のあたる場所
- ・水や湿気などの多い場所
- ・子供の手の届く場所
- ・ガソリンなど引火物がある場所
- ・ほこりなどがかかる場所

保証書

タスコ製品をお買い上げいただきありがとうございます。

保証期間内に通常のお取り扱いで万一故障が生じた場合は、下記の保証規定により無償で修理いたします。この保証書を添付の上ご依頼ください。(送料等諸掛りはお客様のご負担となります。)

保証規定

保証期間中に生じた故障は、下記の場合を除いて無償で修理いたします。

1. 取扱説明書によらない不適切な取り扱い、使用方法、保管方法が原因で生じた故障
2. 購入後の運搬や輸送の間に、落下させるなど異常な衝撃が加わって生じた故障
3. 当社もしくは当社が委託した技術者以外の改造、修理、分解が原因で生じた故障
4. 火災、地震、水害、公害及びその他の天変地異が原因で生じた故障
5. 傷などの外観上の変化
6. その他当社の責任とみなされない故障
7. 電池などの消耗品の交換、補充
8. 保証書の提出がない場合

◎注意事項

- ・ 二次的な災害におきましては本製品の故障による場合でも保証できませんのでご注意ください。
- ・ 当社で故障の状態を確認し、上記に該当する場合は有償とします。
- ・ 輸送中に損傷が生じないように梱包し、当社もしくはご購入販売店にお送りください。

品名	手動式直管ペンダー / 電動式直管ペンダー		
品番	<input type="checkbox"/> TA515MB	<input type="checkbox"/> TA515	<input type="checkbox"/> TA515E
製造番号			
保証期間	購入日(年 月 日)より1年間		
お客様	氏名:		
	住所:		
	電話番号:		
販売店	店名:		
	住所:		
	電話番号:		

※販売店様へ お手数でも必ずご記入の上お客様へお渡しください。

◎注意事項

- ・ 上記の保証規定をよくお読みください。
- ・ この保証書は日本国内でのみ有効です。(This warranty is valid only in Japan)
- ・ この保証書は再発行できませんので、大切に保管してください。



株式会社 イチネン TASCO

お問い合わせは... タスコテクニカルサポートセンターへ TEL 06-6748-9240

本 社	〒577-0002 大阪府東大阪市稲田上町1-17-20	TEL 06-6748-9260	FAX 06-6748-9270
東京支店	〒108-0023 東京都港区芝浦4-2-8 住友不動産三田ツインビル東館9階	TEL 03-3453-8166	FAX 03-3453-8186
物流センター	〒577-0002 大阪府東大阪市稲田上町1-17-20	TEL 06-6748-9280	FAX 06-6748-9290
ホームページ	http://www.tascojapan.co.jp/		